

www.ejozve.ir

بزرگترین مرجع دانلود کتاب و جزوه

ارائه کتابها و جزوات رایگان
بروزترین مرجع دانلود کتاب و
جزوات مهندسی

فهرست

صفحه	عنوان
نه	مقدمه مولف
۱	فصل ۱: مقدمه‌ای بر الکترونیک صنعتی
۵	فصل ۲: عناصر نیمه‌هادی قدرت
۵	۱-۲: مقدمه
۶	۲-۲: دیود
۹	۳-۲: تریستور
۱۸	۱-۳-۲: فرایند روشن کردن (وصل)
۲۲	۲-۳-۲: فرایند خاموش کردن (قطع)
۲۷	۳-۳-۲: عملکرد تریستورهای سری و موازی
۲۸	۴-۲: تریستور قابل قطع با گیت
۲۹	۵-۲: تریستور نامتقارن
۳۰	۶-۲: تریاک
۳۲	۷-۲: دیاک
۳۴	۸-۲: ترانزیستور قدرت
۴۰	۹-۲: MOSFET قدرت
۴۵	۱۰-۲: IGBT
۴۶	۱۱-۲: تریستورهای قابل کنترل با MOS

۴۷	۱۲-۲ : مقادیر نامی (ظرفیت)
۴۹	۱۳-۲ : خنک سازی
۵۴	۱۴-۲ : مقایسه وسایل نیمه‌هادی قدرت
۵۶	۱۵-۲ : انواع مدارهای الکترونیک قدرت
۵۸	۱۶-۲ : مسائل حل شده

فصل ۳: مدارهای یکسوکننده

۶۹	۱-۳ : مقدمه
۶۹	۲-۳ : انواع مدارهای یکسوکننده
۷۱	۳-۳ : دیود کموتاسیون
۷۳	۴-۳ : پارامترهای ارزیابی رفتار مدار
۷۵	۵-۳ : یکسوکننده‌های غیرقابل کنترل
۷۵	۱-۵-۳ : یکسوکننده تک فاز نیم موج (یکطرفه)
۸۵	۲-۵-۳ : یکسوکننده دوفاز نیم موج (یکطرفه)
۸۷	۳-۵-۳ : پل تک فاز
۸۹	۴-۵-۳ : یکسوکننده سه فاز نیم موج (یکطرفه)
۹۱	۵-۵-۳ : یکسوکننده شش فاز نیم موج (یکطرفه)
۹۹	۶-۵-۳ : یکسوکننده پل سه فاز (دو طرفه)
۱۰۱	۷-۵-۳ : مدارهای دوازده پالسی
۱۰۴	۶-۳ : یکسوکننده‌های قابل کنترل
۱۰۴	۱-۶-۳ : یکسوکننده قابل کنترل تکفاز نیم موج
۱۰۷	۲-۶-۳ : یکسوکننده قابل کنترل تکفاز تمام موج
۱۱۰	۳-۶-۳ : یکسوکننده قابل کنترل پل تکفاز
۱۱۵	۴-۶-۳ : یکسوکننده قابل کنترل سه فاز نیم موج
۱۱۸	۵-۶-۳ : یکسوکننده قابل کنترل شش فاز نیم موج
۱۲۰	۶-۶-۳ : یکسوکننده قابل کنترل پل سه فاز
۱۲۷	۷-۳ : تداخل (همپوشانی)
۱۴۱	۸-۳ : معکوس سازی
۱۴۸	۹-۳ : معادلات برای مبدل p پالسی
۱۵۴	۱۰-۳ : رگولاسیون (تنظیم) ولتاژ
۱۵۵	۱۱-۳ : ضریب توان

۱۵۹	۱۲-۳: مقادیر نامی ترانسفورماتور
۱۶۱	۱۳-۳: مبدل با جریان بار ناپیوسته
۱۶۳	۱۴-۳: مسائل حل شده

فصل ۴: روشهای کموتاسیون

۱۷۵	۱-۴: مقدمه
۱۷۶	۲-۴: بدون کموتاسیون
۱۷۶	۳-۴: کموتاسیون طبیعی
۱۷۸	۴-۴: کموتاسیون اجباری
۱۷۹	۱-۴-۴: کموتاسیون با خازن موازی
۱۹۳	۲-۴-۴: کموتاسیون رزونانسی
۱۹۵	۳-۴-۴: کموتاسیون با پالس خارجی
۱۹۸	۵-۴: مسائل حل شده

فصل ۵: سوئیچ‌های استاتیکی

۲۱۷	۱-۵: مقدمه
۲۱۸	۲-۵: سوئیچ‌های ac تکفاز
۲۲۰	۳-۵: سوئیچ‌های ac سه‌فاز
۲۲۳	۴-۵: سوئیچ‌های ac جهت انتقال باس
۲۲۴	۵-۵: سوئیچ‌های dc
۲۲۵	۶-۵: مسائل حل شده

فصل ۶: کنترل‌کننده‌های ولتاژ ac

۲۲۷	۱-۶: مقدمه
۲۲۸	۲-۶: اصول کنترل قطع - وصل
۲۳۳	۳-۶: اصول کنترل زاویه فاز
۲۳۵	۴-۶: کنترل‌کننده تکفاز تمام موج
۲۴۴	۵-۶: کنترل‌کننده سه فاز
۲۵۵	۶-۶: سیکلورکتورتر (مبدل فرکانس)
۲۵۶	۱-۶-۶: سیکلورکتورتر تک فاز
۲۶۲	۲-۶-۶: سیکلورکتورتر سه فاز

۲۶۲	۳-۶-۶: کاهش هارمونیک
۲۶۷	۷-۶: مسائل حل شده
	فصل ۷: چاپرها (برش دهنده‌ها)
۲۷۷	۱-۷: مقدمه
۲۷۷	۲-۷: اصول کارچاپر کاهنده
۲۷۹	۳-۷: اصول کارچاپر افزایشنده
۲۸۸	۴-۷: مسائل حل شده
	فصل ۸: اینورترها (معکوس کننده‌ها)
۲۹۱	۱-۸: مقدمه
۲۹۲	۲-۸: اینورترهای منبع ولتاژ (VSI)
۲۹۲	۱-۲-۸: اینورتر تکفاز با ترانسفورماتور دارای انشعاب مرکزی
۲۹۵	۲-۲-۸: اینورتر پل تکفاز
۳۰۱	۳-۲-۸: اینورتر پل سه فاز
۳۰۶	۳-۸: اینورتر منبع جریان (CSI)
۳۰۹	۴-۸: مسائل حل شده

۳۱۷

منابع

فصل ۲

عناصر نیمه هادی قدرت

۲-۱ مقدمه

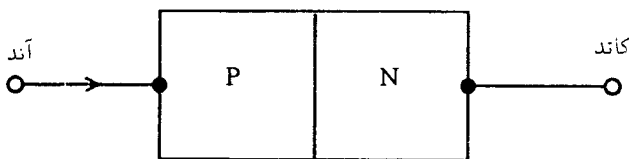
نیمه هادی^۱ ذاتی ماده‌ای است که مقاومت مخصوص آن بین هادیها و عایق‌ها قرار دارد و با افزایش درجه حرارت کاهش می‌یابد. ماده اصلی نیمه هادی که در وسایل الکترونیک قدرت بکار می‌رود سیلیکون است، یعنی ماده‌ای است که از نظر طبقه‌بندی بین عایق و هادی قرار دارد و مقاومت آن با افزایش حرارت کاهش می‌یابد. سیلیکون از عناصر گروه IV جدول تناوبی عناصر است یعنی اینکه در مدار خارجی ساختمان اتمی آن چهار الکترون وجود دارد. اگر عنصری از گروه V، نظیر فسفر، که در مدار خارجی آن پنج الکترون وجود دارد، به آن اضافه گردد، چهار الکترون از پنج الکترون فسفر با چهار الکترون سیلیکون تشکیل پیوند یا قید هم‌مظرفیتی^۲ می‌دهند و در نتیجه در ساختمان کریستالی آن یک الکترون آزاد بوجود می‌آید. حضور این الکترون‌های اضافی باعث افزایش قابل ملاحظه هدایت سیلیکون می‌گردد. چون الکترون دارای بار منفی است، ماده‌ای که به این روش دارای ناخالصی می‌گردد، به نیمه هادی نوع N موسوم است.

اگر چنانچه عنصری از گروه III که دارای سه الکترون در مدار خارجی خود هستند، به عنوان ماده ناخالصی به سیلیکون اضافه شود، در شبکه کریستالی یک حفره^۳ ایجاد می‌شود. ممکن است این حفره را متحرک در نظر گرفت زیرا می‌تواند با الکترون مجاور پُر شود، که الکترون نیز به نوبه خود حفره‌ای را بجا می‌گذارد. بنابراین می‌توان حفره‌ها را به عنوان حامل‌های بار مثبت در نظر گرفت و نیمه هادی‌ای که به وسیله عناصر گروه III دارای ناخالصی می‌گردد به نیمه‌هادی نوع P موسوم است.

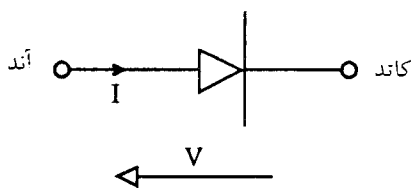
میزان وارد کردن ناخالصی به مقدار ۱ جزء در 10^7 اتم است. در نیمه هادی نوع N الکترون‌ها حامل‌های اکثریت^۱ جریان و حفره‌ها حامل‌های اقلیت^۲ هستند. عکس این مطلب در مورد نیمه هادی نوع P صادق است. بر حسب میزان ناخالصی قابلیت هدایت نیمه‌هادی نوع N و نوع P در مقایسه با سیلیکون خالص، بطور وسیعی افزایش می‌یابد.

۲-۲ دیود^۳

دیود ساده‌ترین عنصر یا وسیله نیمه‌هادی است که در الکترونیک قدرت مورد استفاده قرار می‌گیرد. دیود مطابق شکل ۱-۲ از پیوند نیمه‌هادی N و P بدست می‌آید. در محل پیوند^۴، الکتروهای آزاد N و حفره‌های آزاد P ترکیب شده و در نتیجه موجب می‌شوند که ماده نوع N در اطراف پیوند دارای بار مثبت و ماده نوع P در اطراف پیوند دارای بار منفی گردد. بنابراین در محل پیوند یک سد پتانسیل^۵ به میزان $0.6V$ ایجاد می‌شود و یک ناحیه باریک خالی از حفره و الکترون بوجود می‌آید. سد پتانسیل حاصل باعث جلوگیری از حرکت الکترون‌ها و حفره‌ها گردیده و شرایط تعادلی برقرار می‌شود. (ناحیه‌ای که سد پتانسیل در دوسر آن قرار دارد به لایه تخلیه^۶ یا لایه انتقال نیز موسوم است.) چنانچه ولتاژ خارجی با پلاریته مثبت یا منفی به آن اعمال گردد این شرایط تعادل خدشه‌دار می‌گردد. ولتاژ خارجی اعمال شده



(الف) ساختمان



(ب) علامت اختصاری

شکل ۱-۲ دیود

1- Majority carrier

2-Minority carrier

3- Diode

4- Junction

5- Potential barrier

6- Depletion layer

ممکن است به پتانسیل سد کمک نموده آنرا تقویت نماید و یا با آن مخالفت نموده آنرا از بین ببرد.

چنانچه ولتاژ معکوس - کاتدنسبت به آند مثبت است - به آن اعمال شود، میدان الکتریکی در ناحیه پیوند تقویت شده، پتانسیل سد افزایش می یابد و در نتیجه باعث رانده شدن الکترون ها و حفره ها از محل پیوند گردیده و از هدایت جلوگیری می شود و پیوند ولتاژ معکوس را تحمل می نماید. این حالت را بایاس (گرایش) معکوس^۱ می نامند و در حالت ایده آل جریان معکوس صفر است و دیود هدایت نمی کند. لیکن واقعیت این است که تحریک حرارتی^۲ باعث می شود که تعدادی از پیوندهای هم ظرفیتی در ساختمان کریستالی شکسته شده و تعدادی زوج الکترون - حفره بوجود آید. بنابراین در نیمه هادی نوع P تعداد کمی الکترون و در نیمه هادی نوع N تعداد کمی حفره بوجود می آیند. این حاملهای اقلیت (الکترون در ماده نوع P و حفره در ماده نوع N) تحت تأثیر ولتاژ معکوس از عرض پیوند عبور کرده و یک جریان معکوس از دیود و مدار آن عبور می کند. به این جریان که مقدار آن خیلی کم است (در حدود چند میلی آمپر) جریان نشتی معکوس^۳ گفته می شود. این جریان در مشخصه شکل ۲-۲ نشان داده شده است. مقدار جریان نشتی معکوس با افزایش درجه حرارت، زیاد می شود زیرا تعداد حاملهای اقلیت با افزایش درجه حرارت، افزایش می یابد.

با افزایش ولتاژ معکوس، جریان معکوس ثابت می ماند تا اینکه ولتاژ معکوس به حد معینی برسد. وقتی ولتاژ به آن حد می رسد شکست (فروپاشی) معکوس^۴ رخ می دهد و جریان بطور ناگهانی افزایش می یابد، که اگر چنانچه با گرمای فوق العاده ای همراه نباشد موجب خرابی آن نمی شود. علت این شکست و عبور جریان زیاد ناشی از دو عامل فیزیکی است یکی اثر شکست زتر^۵ می باشد بدین معنی که پیوندهای هم ظرفیتی در اثر میدان الکتریکی شدید پاره می شوند و الکترون ها آزاد می گردند و دیگر شکست بهمنی^۶ است یعنی اینکه با افزایش ولتاژ معکوس حاملهای اقلیت شتاب گرفته و انرژی لازم را بدست آورده طوریکه در برخورد با یون های کریستال، پیوند هم ظرفیتی را گسیخته و زوج های الکترون - حفره جدیدی را تولید می نمایند. این حاملها نیز از ولتاژ اعمال شده انرژی کافی کسب کرده و با یونهای دیگر برخورد نموده و زوج های الکترون - حفره دیگری را ایجاد می کنند. بنابراین هر حامل جدیدی به نوبه خود در اثر تصادم و گسیختن پیوند هم ظرفیتی حاملهای جدیدی را بوجود می آورد و اثر جمعی این فرایند به شکست بهمنی و عبور جریان معکوس زیاد منتهی می گردد. هنگامیکه یک ولتاژ مستقیم - آند نسبت به کاتد مثبت است - به دیود اعمال می گردد

1- Reverse bias

2- Thermal agitation

3- Reverse leakage current

4- Reverse breakdown

5- Zener breakdown

6- Avalanche breakdown

ارتفاع پتانسیل سد کاهش می‌یابد اگر ولتاژ اعمال شده از سد پتانسیل تجاوز نماید حاملهای اکثریت از عرض پیوند بطرف دیگر عبور می‌کنند (پتانسیل مثبت در طرف P باعث می‌شود که حفره‌های مثبت نیمه‌هادی نوع P بطرف پیوند رانده شوند و همینطور پتانسیل منفی در طرف نیمه‌هادی N الکترون‌ها را به طرف پیوند می‌رانند). این حالت را بی‌ایاس (گرایش) مستقیم می‌گویند و در این حالت دیود هدایت می‌کند و در شرایط ایده‌آل بصورت اتصال کوتاه عمل می‌کند. لیکن واقعیت این است که دیود در هدایت اتصال کوتاه نبوده و با ازدیاد ولتاژ مستقیم، جریان بطور نمایی افزایش می‌یابد. بطور کلی رابطه ولت - آمپر دیود تقریباً بصورت زیر می‌باشد:

$$I = I_s [e^{qV/\eta K T} - 1] \quad (1-2)$$

که در آن، I جریان دیود بر حسب آمپر است.

I_s جریان ناشی معکوس بر حسب آمپر است.

q بار الکترون برابر 1.6×10^{-19} C است.

K ثابت بولتزمن^۱ برابر 1.38×10^{-23} J/K

T درجه حرارت بر حسب K°

η عدد تجربی است که بین ۱ و ۲ قرار دارد.

V ولتاژ اعمال شده به دیود بر حسب ولت است.

که مشخصه مستقیم (هدایت) شکل ۲-۲ را ایجاد می‌کند. با فرض $V_T = KT/q$ می‌توان معادله (۱-۲) را به صورت زیر نوشت:

$$I = I_s (e^{V/\eta V_T} - 1) \quad (2-2)$$

در درجه حرارت اطاق ($T = 300^\circ K$)، $V_T = 25$ mV است. این معادله نشان می‌دهد که اگر V

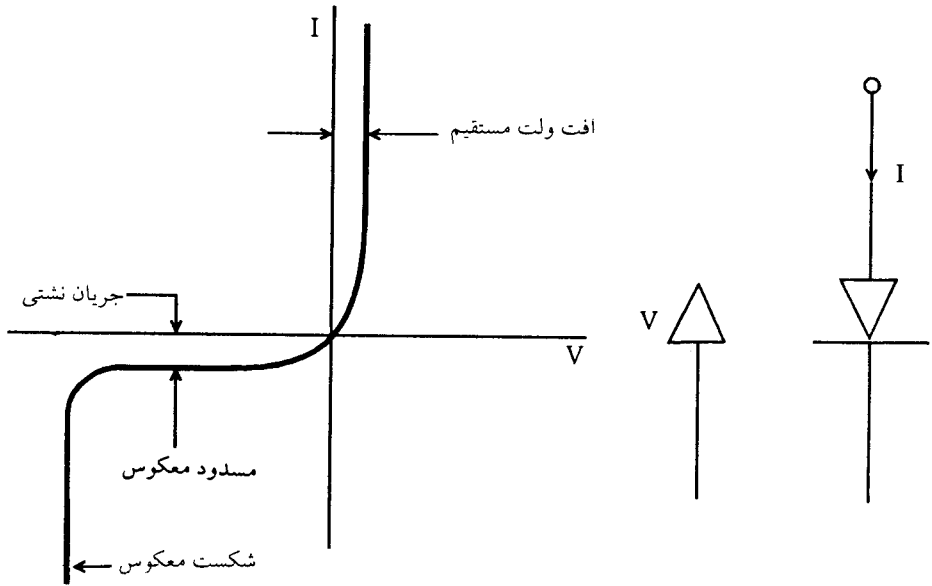
منفی باشد و مقدارش خیلی بزرگتر از ηV_T باشد جریان $I \approx -I_s$ خواهد بود. این همان جریان

ناشتی معکوس است که مقدارش ثابت و مستقل از بی‌ایاس معکوس اعمال شده می‌باشد.

اگر V مثبت باشد و مقدار آن خیلی بزرگتر از ηV_T باشد جریان در بی‌ایاس مستقیم برابر است با

$$I = I_s e^{V/\eta V_T} \quad (3-2)$$

مشخصه کامل دیود در شکل ۲-۲ نشان داده شده است.



شکل ۲-۲ مشخصه دیود

۲-۳ تریستور^۱

تریستور اصطلاحی است که از کلمات ترانزیستور^۲ و تیراترون^۳ مشتق شده است و نامی است که به وسایل نیمه‌هادی ای^۴ که دارای مشخصه‌های مشابه لامپ‌های گازدار تیراترون هستند، اطلاق می‌شود. قبل از توسعه تریستورها، تیراترون وسیله متداولی برای بسیاری از کاربردها در کنترل صنعتی بود. تریستور یک نیمه‌هادی چهار لایه‌ای PNPN است که دارای سه ترمینال (پایانه) و سه پیوند^۵ است. آند و کاتد ترمینالهای قدرت تریستور بوده و حال آنکه ترمینال سوم آن به گیت (الکتروود فرمان^۶) موسوم است که مربوط به کنترل این وسیله نیمه‌هادی می‌شود (شکل ۲-۳).

مشخصه استاتیکی تریستور در شرایطی که به گیت آن جریانی اعمال نمی‌گردد، در شکل

1- Thyristor

2- Transistor

3- Tyratron

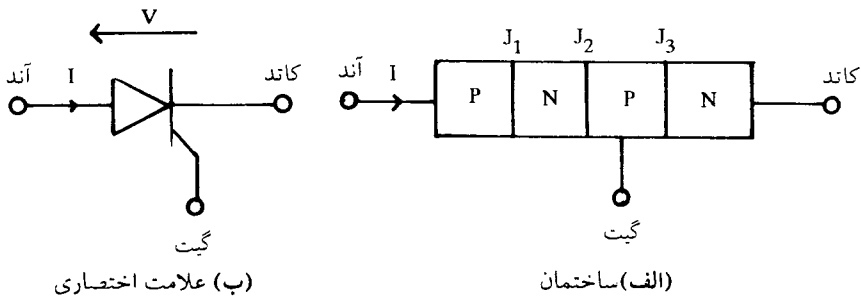
4- Semiconductor devices

5- Junction

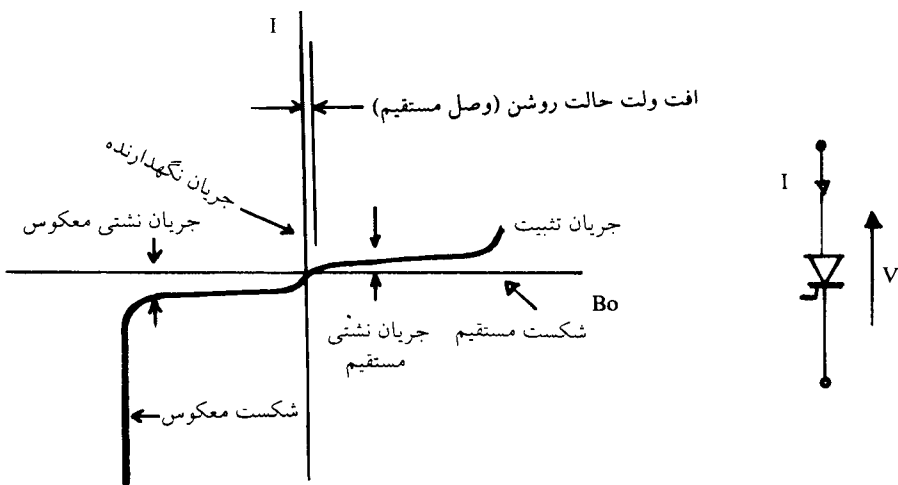
6- Gate

۴-۲ نشان داده شده است. در این شرایط وقتی که ولتاژی به دو سر آن اعمال نمی‌گردد، حاملهای بار بطور یکنواخت در لایه‌های مختلف P و N توزیع شده‌اند و بواسطه وجود سد پتانسیل یا ناحیه تخلیه در محل پیوندها، حاملهای بار نمی‌توانند از لایه‌ای به لایه دیگر عبور نمایند. (شکل ۲-۵)

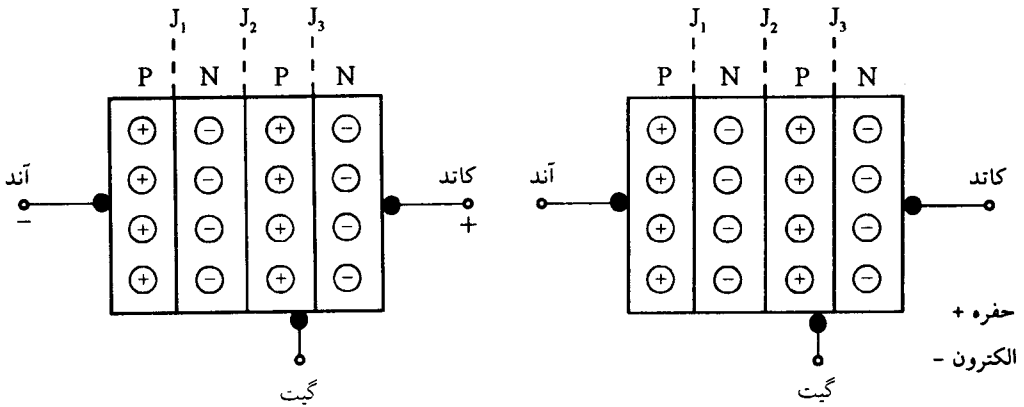
چنانچه در این شرایط آند تریستور به قطب منفی و کاتد آن به قطب مثبت باطری وصل شود، یعنی اینکه تریستور در بایاس (گرایش) معکوس قرار گیرد، یک جابجایی حاملهای بار مطابق شکل ۲-۶ پیش می‌آید. طوریکه حفره‌ها بطرف الکتروود منفی کشیده می‌شوند و در اطراف آند جمع می‌شوند و بر عکس الکترون‌ها از آند دور می‌شوند و در طرف مقابل آند جمع می‌شوند و بدین ترتیب در اطراف سه پیوند PN تجمع حاملهای بار به ترتیب زیر می‌شود:



شکل ۲-۳ تریستور



شکل ۲-۴ مشخصه تریستور در غیاب جریان گیت



شکل ۲-۶ توزیع بار با اعمال ولتاژ منفی

شکل ۲-۵: توزیع بار بدون اعمال ولتاژ

پیوند J_1 که خالی از حاملهای بار پُشته است، بایاس معکوس گردیده و مانع عبور جریان می شود. پیوند J_2 که از حاملهای بار پر شده است، بایاس مستقیم گردیده و می تواند باعث عبور جریان شود. پیوند J_3 همانند پیوند J_1 است و مانع عبور جریان می گردد.

بنابراین در بایاس معکوس، تا قبل از رسیدن به نقطه شکست، دو پیوند J_1 و J_3 سدکننده و مانع عبور جریان هستند و فقط جریان نشتی معکوس^۱ کوچکی از تریستور عبور می کند. در این حالت گفته می شود که وسیله در حالت مسدود معکوس^۲ قرار دارد.

چنانچه آند تریستور را به قطب مثبت باطری و کاتد آنرا به قطب منفی باطری وصل کنیم (بایاس مستقیم) حاملهای بار مطابق شکل ۲-۷ جابجا می شوند. چنانچه ملاحظه می شود آند مثبت حفره ها را دفع و الکترونها را جذب می کند و باعث تجمع حاملها در محل پیوندها به صورت زیر می شود:

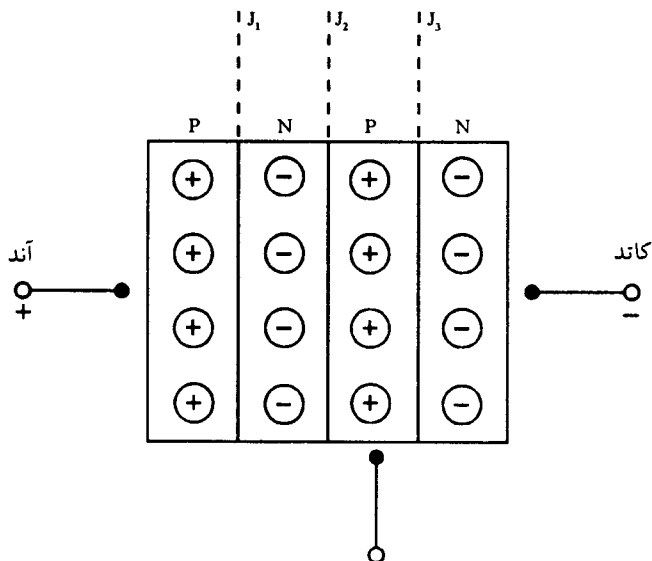
پیوند J_1 که از حاملهای بار پر شده است، بایاس مستقیم گردیده و هادی جریان است. پیوند J_2 که از حاملهای بار خالی شده است، بایاس معکوس شده و مانع عبور جریان است. پیوند J_3 همانند پیوند J_1 از حاملهای بار پر شده است و عبور جریان را آزاد می کند. بنابراین در بایاس مستقیم، پیوند J_2 سدکننده است و از تریستور فقط جریان نشتی مستقیم^۳ کوچکی عبور می کند. در این حالت، وسیله در حالت مسدود مستقیم^۴ قرار دارد.

1- Reverse leakage current

2- Reverse blocking state

3- Forward leakage current

4- Forward blocking state



شکل ۲-۷ توزیع بار با اعمال ولتاژ مثبت

همانطوریکه در مشخصه شکل ۲-۴ ملاحظه می‌شود به ازاء ولتاژ شکست (عبور) * مستقیم^۱ مقدار جریان تا جریان تثبیت کننده (قفلی)^۲ افزایش می‌یابد. با افزایش بیشتر ولتاژ، پیوند J_2 که بایاس معکوس و مانع عبور جریان است در اثر تغییرات یا گرایان ولتاژ دو سر لایه‌های تخلیه، شکسته می‌شود و در حقیقت پدیده بهمنی رخ می‌دهد. از آنجائی‌که پیوندهای J_1 و J_3 مانع عبور جریان نمی‌باشند، حرکت آزاد حاملهای جریان در هر سه پیوند وجود داشته و موجب برقراری جریان زیاد از آند به کاتد می‌گردد. به عبارت دیگر هنگامیکه در بایاس مستقیم شکست رخ می‌دهد، لایه P مرکزی بوسیله الکترون‌های کاتد خنثی شده و وسیله بصورت یک دیود هدایت کننده که دارای دو پیوند است عمل می‌کند و ولتاژ مستقیم تقریباً دو برابر دیود را موجب می‌شود. در این صورت گفته می‌شود که وسیله در حالت روشن (وصل)^۳ است.

* به این دلیل ولتاژ شکست و عبور گفته می‌شود که در این ولتاژ شکست رخ می‌دهد و تریستور از مرحله خاموشی به هدایت عبور می‌کند.

1- Forward breakover voltage

2- Latching current

3- On state

جریان در این حالت توسط امیدانس خارجی که وسیله در آن قرار دارد، محدود می‌گردد. حال اگر ولتاژ آند - کاتد کاهش یابد، بدلیل اینکه در اثر حرکت حاملهای بار، دیگر ناحیه تخلیه و پیوند بایاس معکوس J_2 وجود ندارد وسیله در حالت روشن باقی می‌ماند. وقتی که جریان آند از مقدار جریان نگهدارنده^۱ کمتر گردد، در اثر کم شدن حاملهای جریان، ناحیه تخلیه در اطراف پیوند J_2 گسترش یافته و وسیله به حالت مسدود می‌رود. بنابراین برای اینکه تریستور بتواند به حالت روشن (وصل) برسد و در آن باقی بماند، بایستی مطابق شکل ۲-۴ جریان آند به مقدار جریان تثبیت کننده برسد و از مقدار جریان نگهدارنده کمتر نگردد. این مقدار جریان برای نگاه داشتن میزان مورد نیاز عبور حاملهای بار لازم است. در غیر این صورت به محض اینکه ولتاژ آند - کاتد کاهش یابد وسیله به حالت مسدود باز می‌گردد. بطور نمونه جریان تثبیت دو برابر جریان نگهدارنده است اما مقدار هر دو کم بوده و از یک درصد جریان نامی هم کمتر است.

هنگامی که تریستور بایاس معکوس می‌شود رفتار وسیله مانند دو دیود است که بطور سری بهم متصل اند و ولتاژ معکوس به دو سر آن اعمال می‌شود. با افزایش ولتاژ معکوس، در مقدار معینی از ولتاژ پدیده شکست رخ می‌دهد که به این ولتاژ، ولتاژ شکست معکوس^۲ گفته می‌شود. (به مشخصه تریستور در بایاس معکوس در شکل ۲-۴ مراجعه شود). ولتاژ شکست معکوس و ولتاژ شکست (عبور) مستقیم یک تریستور از نظر مقدار تقریباً^۳ باهم برابرند. از این بحث می‌توان نتیجه گرفت که تریستور یک عنصر دو حالتی است، یکی حالت روشن (وصل) و دیگری حالت خاموش (قطع). عبور از حالت قطع به حالت وصل که با افزایش ولتاژ بایاس مستقیم تا رسیدن به ولتاژ شکست (عبور) مستقیم V_{BO} تحقق می‌یابد، روشن کردن نامیده می‌شود. عکس این حالت که خاموش کردن نام دارد با کاهش جریان آند به میزان کمتر از جریان نگهدارنده I_{H1} عملی می‌شود.

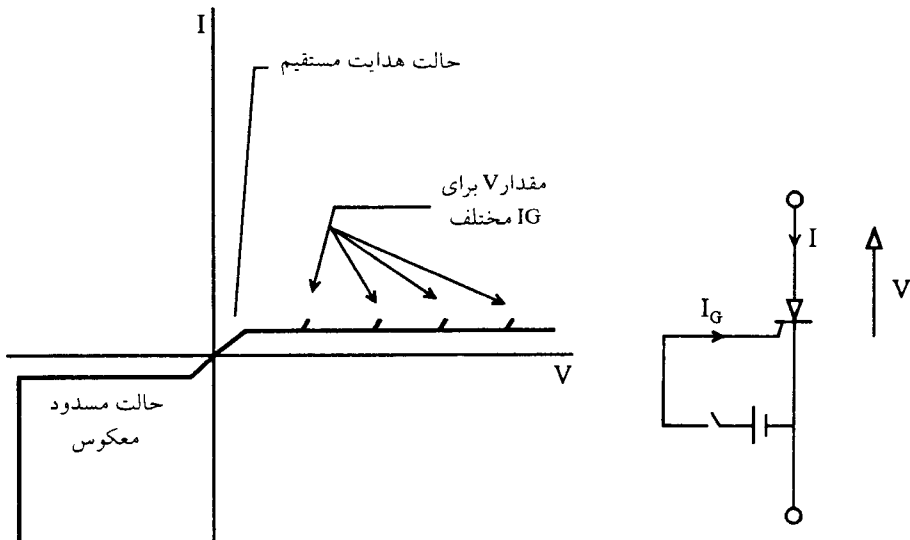
البته باید توجه داشت که در این بحث فرض بر این بوده است که جریان گیت صفر باشد و تحت چنین شرایطی این نحوه روشن و خاموش کردن تریستور مورد بررسی قرار گرفته است. لیکن باید دانست که در روشن کردن تریستورها این روش معمول نبوده، بلکه با بکار گرفتن کنترل گیت می‌توان آن را به سهولت و در ولتاژهای کمتر از V_{BO} روشن کرد. طریقه روشن کردن با گیت که به کنترل گیت یا تحریک گیت معروف است در زیر تشریح خواهد شد.

تریستوری که در جهت مستقیم بایاس شده است را در نظر می‌گیریم در این حالت همانطوریکه قبلاً^۴ ملاحظه کردیم پیوندهای J_1 و J_2 مزاحم عبور جریان نیستند و فقط پیوند J_3 است که مانع برقراری جریان شده است. حال اگر کاری کنیم که این پیوند نیز با حاملهای جریان

1- Holding current

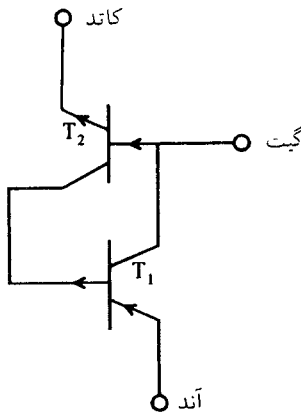
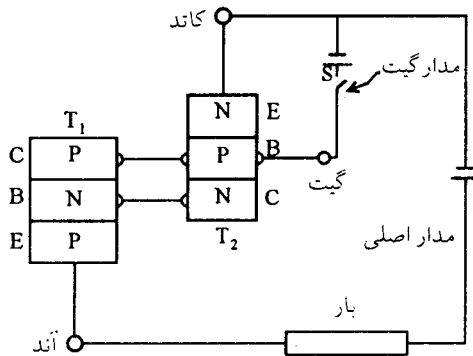
2- Reverse breakdown voltage

پر شود، مانع عبور جریان برداشته شده و قطع شدگی بین J_1 و J_3 از بین می‌رود و از ترستور جریان عبور می‌کند. در ساده‌ترین شکل می‌توان یک باطری را بین گیت و کاتد قرارداد اگر قطب مثبت باطری به گیت و قطب منفی به کاتد وصل شود قطع شدگی پیوند J_2 از بین می‌رود و ترستور روشن می‌شود (شکل ۲-۸). علت این امر این است که در اثر اعمال ولتاژ مثبت بین گیت و کاتد، جریان نشستی معکوس عبوری از پیوند J_2 افزایش می‌یابد و در اثر این افزایش سرانجام پیوند می‌شکند و ترستور در ولتاژ کمتر از V_{BO} شروع به هدایت می‌کند. دلیل افزایش جریان نشستی معکوس این است که در اثر اعمال ولتاژ به گیت - کاتد، حفره‌ها به درون لایه P داخلی تزریق می‌شوند و به سمت کاتد می‌روند و الکترون‌ها از کاتد به سمت گیت می‌روند. به دلیل گرادیان ولتاژ اعمال شده، قسمتی از این الکترون‌ها به ناحیه J_2 رسیده و تمرکز حاملهای اقلیت در لایه P نزدیک پیوند J_2 را بیشتر می‌کنند. در نتیجه موجب زیاد شدن جریان نشستی معکوس می‌گردند. همانطوریکه در شکل ۲-۸ ملاحظه می‌شود با افزایش جریان گیت، شکست در ولتاژ کمتری صورت می‌گیرد.



شکل ۲-۸ مشخصه ترستور با حضور جریان گیت

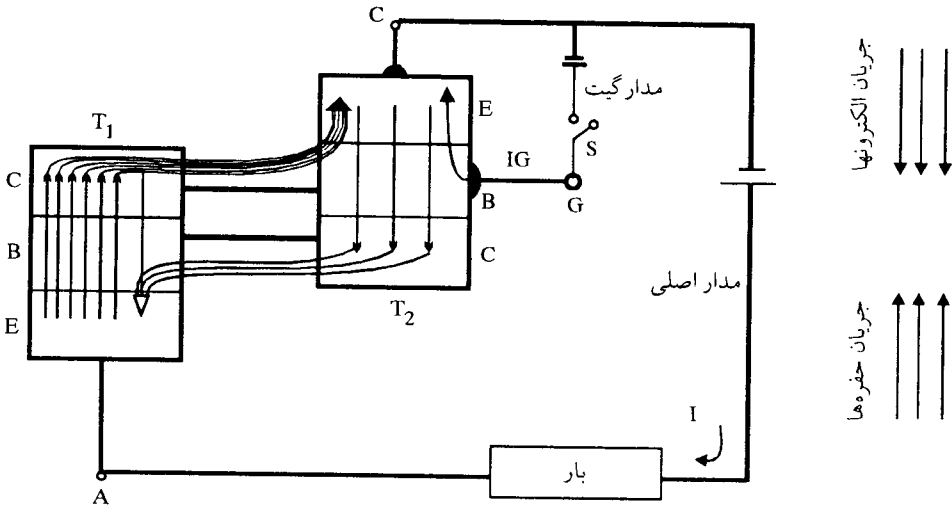
جهت پی بردن به نقش جریان گیت در روشن کردن ترستور، همچنین می‌توان از مدل دو ترانزیستوری یک ترستور استفاده کرد. یعنی اینکه برای بررسی این موضوع می‌توان ترستور را مطابق شکل ۲-۹ به دو ترانزیستور PNP (T_1) و ترانزیستور NPN (T_2) تجزیه کرد. چنانچه



شکل ۲-۹ مدل دو ترانزیستوری تریستور

ملاحظه می شود هر دو ترانزیستور توسط بیس B و کلکتور C بهم مرتبط هستند. همانطوریکه می دانیم مدار اصلی در محل پیوند J_۲ قطع است و اگر کلید S را که در مدار گیت قرار دارد ببندیم با توجه به مدار معادل ترانزیستوری شکل ۲-۱۰ خواهیم دید:

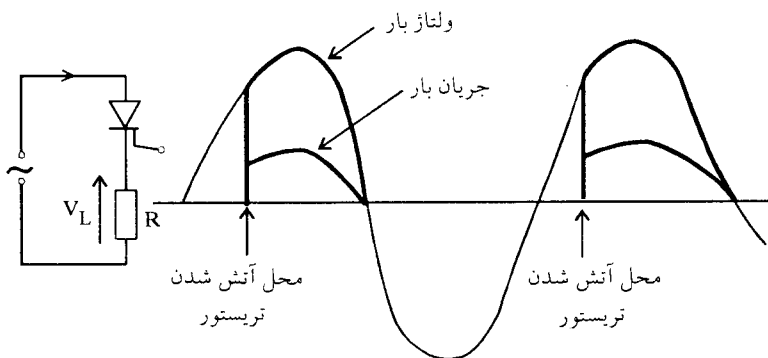
در اثر پتانسیل مثبت بیس ترانزیستور T_۲ و پتانسیل منفی امیتر آن حفره های مثبت از بیس به طرف امیتر می روند و الکترونهای آزاد امیتر از پیوند EB گذشته وارد بیس می شوند. در نتیجه پیوند EB هادی شده و جریان گیت I_G از مدار گیت به عنوان جریان تحریک کننده یا راه انداز از تریستور عبور می کند. الکترونهای آزاد که از امیتر وارد بیس شده اند از مرز بین بیس و کلکتور نیز گذشته وارد کلکتور ترانزیستور T_۲ می شوند. چون کلکتور T_۲ بایس T_۱ مرتبط است این الکترون ها از بیس T_۱ وارد امیتر ترانزیستور T_۱ که به شدت مثبت است می گردند و در نتیجه مرز بین امیتر و بیس ترانزیستور T_۱ هادی شده و حفره های موجود از مرز عبور کرده و از بیس



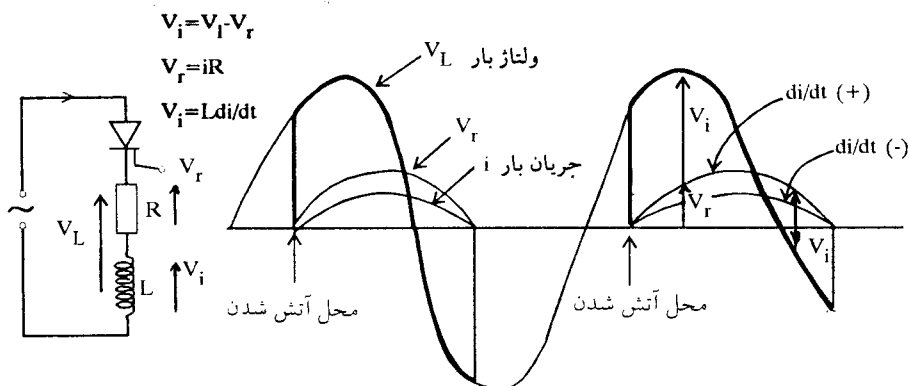
شکل ۲-۱۰ مدار معادل دو ترانزیستوری ترستور

T_1 گذشته وارد کلکتور T_1 می شوند و از آنجا به علت ارتباط کلکتور با بیس T_2 وارد بیس ترانزیستور T_2 شده و به علت منفی بودن شدید امیتر T_2 وارد امیتر T_2 می شود. بدین ترتیب حاملهای بار مدار بسته‌ای را می‌پیمایند و هر وقت پیوند BC که قبلاً عامل قطع مدار بوده است، توسط حاملهای بار پر شود پیوند J هادی شده و قطع شدگی از بین می‌رود و باصطلاح ترستور روشن می‌شود و مانع عبور جریان برداشته می‌شود. بنابراین می‌توان گفت که جریان گیت در T_2 باعث جریان کلکتور می‌شود که در ضمن به عنوان جریان بیس در T_1 موثر است و باعث می‌شود که جریان الکترونی کلکتور T_1 راه بیفتد. همین جریان الکترونی کلکتور T_1 به عنوان جریان بیس از T_1 به T_2 برمی‌گردد. اگر این جریانهای کلکتور T_1 و T_2 جریان حفراهی و الکترونی که از ارتباط بین دو ترانزیستور می‌گذرند شدت معین و قابل ملاحظه‌ای را پیدا کنند و قطع شدگی داخلی بکلی از بین برود، در این صورت برای ادامه جریان دیگر نیازی به جریان گیت نیست و عمل عبور جریان خودبخود انجام می‌شود و ترستور روشن می‌ماند. بنابراین می‌توان گفت که فقط یک جریان ضربه‌ای برای تحریک کردن ترستور و روشن کردن آن کافی است. در صورتیکه در ترانزیستور جریان کلکتور (در نتیجه مدار اصلی) را می‌توان با تغییر جریان بیس، تغییر داد و یابا صفر کردن جریان بیس قطع کرد و حال آنکه برای قطع شدن ترستور بایستی جریان ترستور به صفر تنزل یابد. بنابراین در مدار جریان متناوب عمل قطع شدن ترستور در نقطه صفر جریان بطور خودکار انجام می‌گیرد. از این جهت کاربرد آن در فرمان و تنظیم جریان متناوب مناسب است.

شکل ۱۱-۲ الف و ۱۱-۲ ب، ترستور ایده‌الی را نشان می‌دهد که به ترتیب یک بار مقاومتی و یک بار القایی (اندوکتیو) را تغذیه می‌کند. در هر دو حالت ترستور با تأخیر یک چهارم سیکل پس از نقطه صفر ولتاژ، روشن می‌شود. در حالت بار مقاومتی جریان بار دقیقاً از ولتاژ بار تبعیت می‌کند. در حالت بار القایی، ولتاژ بار متشکل از دو مولفه است یکی ولتاژ دوسر اندوکتانس (V_i) و دیگری ولتاژ دو سر مقاومت (V_r) و جریان ترستور دارای مقدار اولیه صفر است. آنگاه جریان افزایش می‌یابد و در نقطه ماکزیمم di/dt صفر شده بنابراین ولتاژ دو سر اندوکتانس (V_i) در این نقطه صفر است (زیرا $V_i = L di/dt$ است) و در نتیجه ولتاژ بار (V_L) برابر ولتاژ دو سر مقاومت (V_r) خواهد بود. پس از نقطه ماکزیمم، شیب جریان (di/dt) منفی خواهد شد، پلاریته (V_i) تغییر خواهد کرد و بنابراین افت ولتاژ مستقیم در دوسر ترستور حفظ می‌شود تا اینکه انرژی ذخیره شده در اندوکتانس تلف گردد.



(الف) بار اهمی



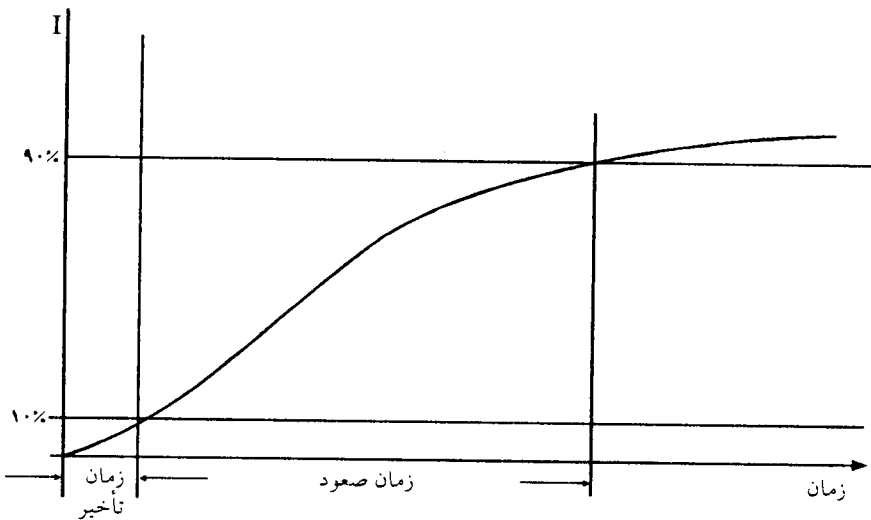
(ب) بار القایی

شکل ۱۱-۲ عملکرد ترستور در بارهای مختلف

۲-۳-۱ فرایند روشن کردن (وصل)

با اعمال جریان گیت و پس از شروع شکست مستقیم تریستور، در صورتی که جریان تریستور به مقدار قفلی (ثبیت کننده) برسد، فرایند هدایت مستقل از شرایط گیت استقرار خواهد یافت. بنابراین مدت زمان لازم جهت رسیدن جریان تریستور به مقدار قفلی اش، بیانگر حداقل زمانی است که بایستی در خلال آن جریان گیت به تریستور اعمال گردد تا روشن شدن (وصل) تحقق یابد.

مدت زمان سپری شده از لحظه اعمال جریان گیت تا لحظه ای که جریان تریستور به ۹۰ درصد مقدار نهایی خود می رسد به زمان روشن شدن (وصل)^۱ معروف است. این فاصله زمانی از دو فاصله زمانی موسوم به زمان تأخیر^۲ و زمان صعود (خیز)^۳ تشکیل یافته است. زمان تأخیر، مدت زمانی است که طی آن جریان تریستور به ۱۰ درصد مقدار نهایی خود می رسد و زمان صعود، مدت زمانی است که طی آن جریان از ۱۰ درصد به ۹۰ درصد مقدار نهایی خود می رسد. رابطه بین این مقادیر در شکل ۲-۱۲ نشان داده شده است. میزان (نرخ)^۴ افزایش جریان تریستور با اندوکتانس بار تغییر می کند و افزایش اندوکتانس موجب افزایش زمان روشن شدن (وصل) می گردد.



شکل ۲-۱۲ جریان تریستور در فرایند روشن شدن

1- Turn-on time

2-Delay time

3- Rise time

4- Rate

مثال ۱-۲

در شکل ۱۳-۲ جریان قفلی تریستور بکار رفته ۴۰ mA است. اگر چنانچه یک پالس آتش $50 \mu s$ در لحظه ماکزیمم ولتاژ منبع تغذیه، به تریستور اعمال گردد، نشان دهید که تریستور روشن نخواهد شد. اگر چنانچه مطابق شکل مقاومت R_{Sh} در مدار قرار گیرد به ازاء چه مقدار R_{Sh} تریستور روشن خواهد شد.

حل - در لحظه اعمال پالس ولتاژ منبع تغذیه ماکزیمم می باشد یعنی برابر $100 \cos \omega t$ است، پس از اعمال پالس داریم،

$$100 \cos \omega t = iR + L di/dt$$

با استفاده از تبدیل لاپلاس داریم:

$$i = 100 \left[\cos(\omega t - \phi) - \cos \phi e^{-\frac{R}{L}t} \right] / \sqrt{(R^2 + \omega^2 L^2)} \frac{1}{\omega}$$

با قراردادن مقادیر $\frac{1}{\sqrt{(R^2 + \omega^2 L^2)}} = 126/6$ و $\phi = \tan^{-1} \omega L/R = 83/19^\circ = 1/452 \text{ rad}$ در معادله فوق پس از $50 \mu s$ جریان برابر $i = 0/0124 A$ و یا $12/4 \text{ mA}$ خواهد شد که از 40 mA کوچکتر است و از اینرو تریستور روشن نخواهد شد.

با اتصال دادن مقاومت R_{Sh} به مدار، جریان i_R از آن می گذرد بنابراین جریان عبوری از

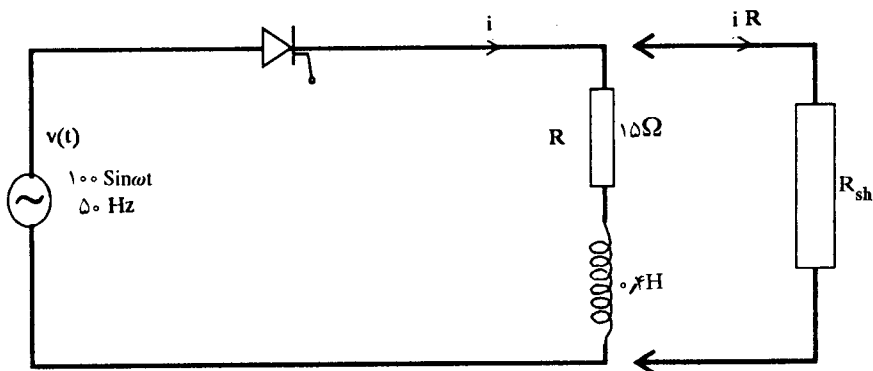
تریستور برابر است با:

$$i_T = i + i_R$$

$$i + i_R = 40 \text{ mA}$$

برای روشن شدن بایستی

$$i_R = 40 - 12/4 = 27/6 \text{ mA}$$



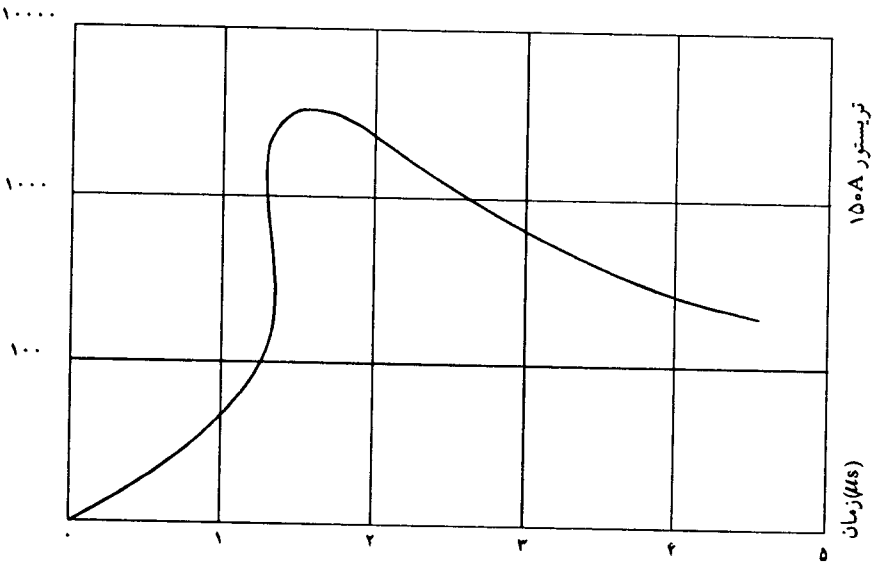
شکل ۱۳-۲ مربوط به مثال ۱-۲

حداکثر مقدار R_{Sh} برابر خواهد بود با

$$R_{Sh} = 100 \cos(100\pi \times 50 \times 10^{-6}) / 0.276 = 3623 \Omega$$

از آنجائیکه ضرورت دارد که از وقوع میزان افزایش زیاد جریان در سطوح ولتاژ زیاد (که منجر به حاصلضرب جریان و ولتاژ یا توان زیاد و صدمه دیدن تریستور در مقابل حرارت زیاد ناشی از آن می‌گردد) اجتناب گردد، زمان روشن شدن (وصل) ^۱ تریستور همچنین محدود می‌گردد. در شکل ۲-۱۴ تغییرات توان لحظه‌ای یک تریستور ۱۵۰ آمپری نسبت به زمان به عنوان نمونه نشان داده شده است.

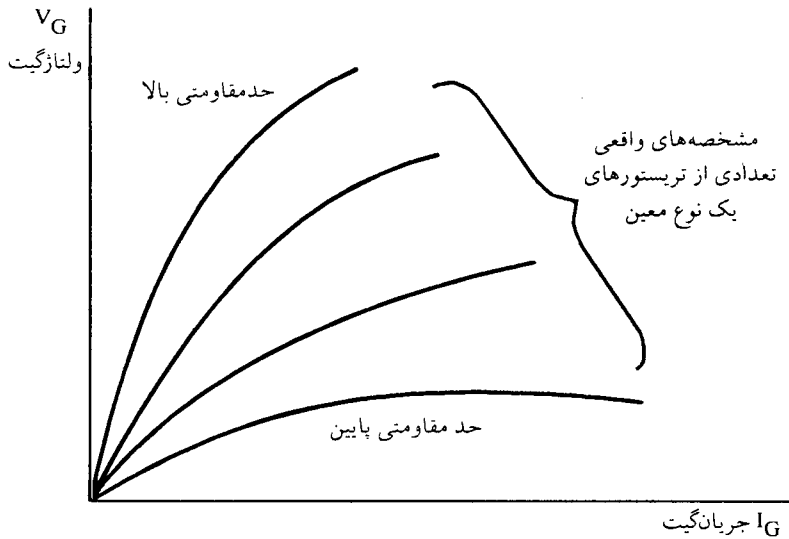
توان لحظه‌ای (W)



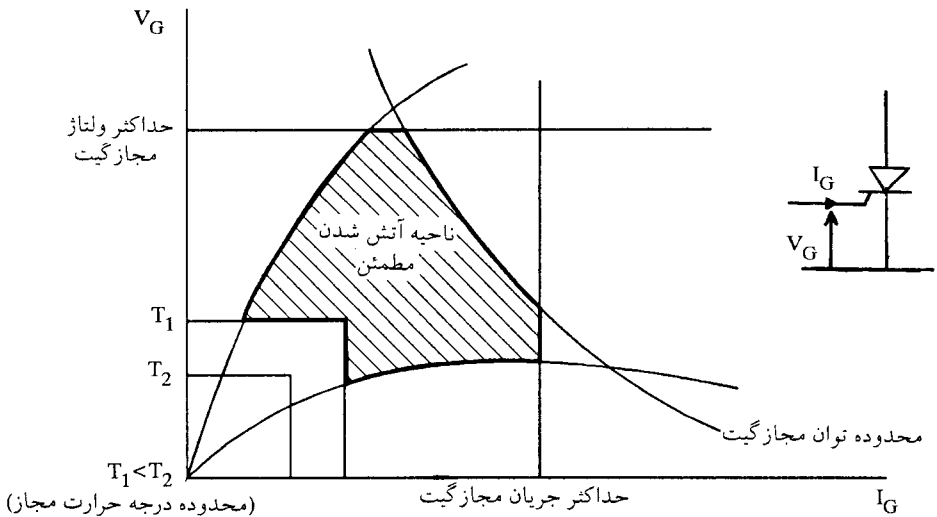
شکل ۲-۱۴ توان لحظه‌ای تریستور در خلال روشن شدن

سیگنال گیتی که برای روشن کردن تریستور لازم است تحت تأثیر مشخصه ولتاژ جریان گیت قرار دارد. مشخصه گیت - کاتد تریستور مشابه مشخصه یک پیوند P-N است. تریستورهای تولید شده در یک نوع معین هر یک دارای مشخصه‌ای مطابق شکل ۲-۱۵ هستند که در محلی بین حد مقاومتی پائین و حد مقاومتی بالا قرار می‌گیرند. علاوه بر موارد فوق ولتاژ گیت، جریان گیت، توان گیت و درجه حرارت محدودیت‌هایی را بر سیگنال گیت تحمیل می‌نمایند. ولتاژ و جریان گیت هر دو در معرض حداکثر مقدار قرار دارند. از حاصلضرب ولتاژ و جریان گیت، سطح تلفات توانی بدست می‌آید که همچنین در معرض حداکثر مقداری قرار دارد. حداقل ولتاژ و جریان لازم برای روشن کردن تریستور تابعی از درجه حرارت پیوند است. در

شکل ۲-۱۶ نشان داده شده است که چگونه اعمال این محدودیت‌ها بر مشخصه گیت - کاتد، ناحیه‌ای را نتیجه می‌دهد که بایستی سیگنال آتش گیت در این ناحیه قرار گیرد. این ناحیه در شکل به صورت ناحیه آتش شدن مطمئن، مشخص گردیده است.



شکل ۲-۱۵ مشخصه گیت تریستور



شکل ۲-۱۶ ناحیه آتش شدن مطمئن تریستور با توجه به محدودیت‌ها

با مراجعه به شکل ۲-۱۷ می‌توان نقطه کار واقعی را بدست آورد. در شکل ۲-۱۷ الف مرحله نهایی مدار آتش گیت نشان داده شده است که شامل یک ترانسفورماتور جداکننده (ایزوله)، یک مقاومت R_1 برای محدود کردن جریان گیت و یک مقاومت R_2 برای محدود کردن ولتاژ گیت در وضعیت خاموشی تریتور است.

معادل تونن مدار آتش در شکل ۲-۱۷ ب نشان داده شده است که در آن ولتاژ V_s با مقاومت R_G بطور سری قرار دارد. رابطه بین V_s و I_G در این مدار توسط خط بارگیت (با شیب $-R_G$) تعریف می‌شود که از تلاقی آن با مشخصه مقاومتی گیت، نقطه کارگیت بدست می‌آید. (شکل ۲-۱۷ پ). یعنی اینکه وقتی سیگنال آتش صادر می‌شود جریان گیت بر روی مشخصه گیت نمو می‌کند تا اینکه در حالت ماندگار نقطه P واقع بر روی خط بارفرا برسد. البته تریتور قبل از رسیدن به نقطه P در حوالی نقطه A روشن خواهد شد. پارامترهای شبکه آتش را باید طوری انتخاب کرد که خط بار بالای نقطه A ، اما در محدوده حداکثر توان قرار گیرد. بطور نمونه مقدار V_s برابر ۵ تا ۱۰ ولت و حداکثر جریان ۵/۱ تا ۱ آمپر خواهد بود.

برای اینکه بتوان تریتور را در کوتاهترین زمان روشن کرد، لازم است جریان گیتی با صعود (خیز) سریع در نیل به حداکثر مقدار مجاز را در اختیار داشته باشیم. جریان گیت با چنین زمان صعودی را می‌توان به بهترین وجه به کمک تکنیک‌های پالس بدست آورد، که در آن مدار آتش، پالس با زمان صعود سریع و طول کافی^۱ تولید می‌نماید و به جریان آند فرصت کافی می‌دهد تا به مقدار قفلی اش (ثبیت کننده اش) برسد. جریان پالسی نسبت به جریان پیوسته برتری دارد، زیرا منجر به تلفات کمتری در گیت تریتور گردیده و همچنین می‌توان لحظه آتش کردن تریتور را دقیقاً تنظیم کرد. جهت آتش کردن مطمئن تریتور، معمولاً بجای یک پالس تکی^۲ از مدار آتشی که رشته پالس^۳ تولید می‌نماید، استفاده می‌گردد.

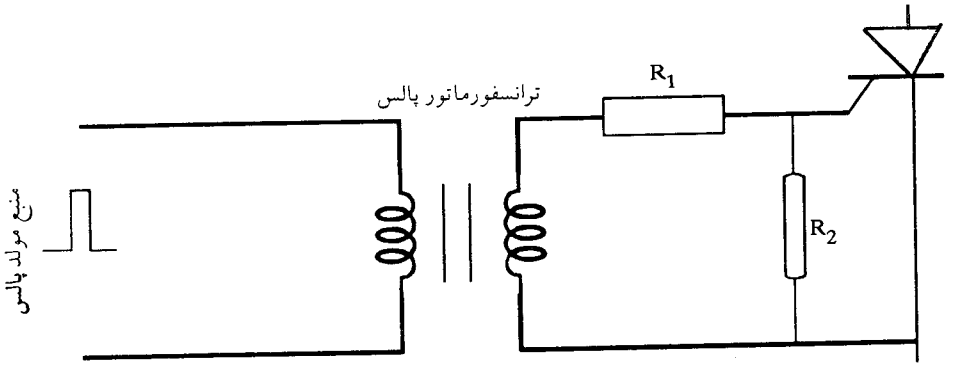
۲-۳-۲ فرایند خاموش کردن (قطع)

وقتی که تریتور بوسیله جریان گیت روشن گردید، گیت نقش کنترلی خود را از دست می‌دهد و خاموش کردن تریتور تنها با کاهش جریان آند به مقدار کمتر از جریان نگهدارنده امکان پذیر است. در مدارهای αc که جریان دارای مقدار صفر طبیعی است، تریتور بطور

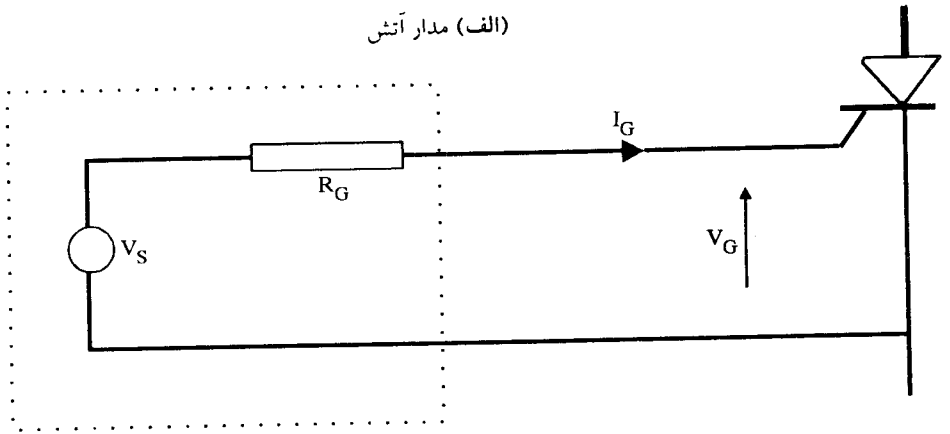
1- Pulse length

2- Single pulse

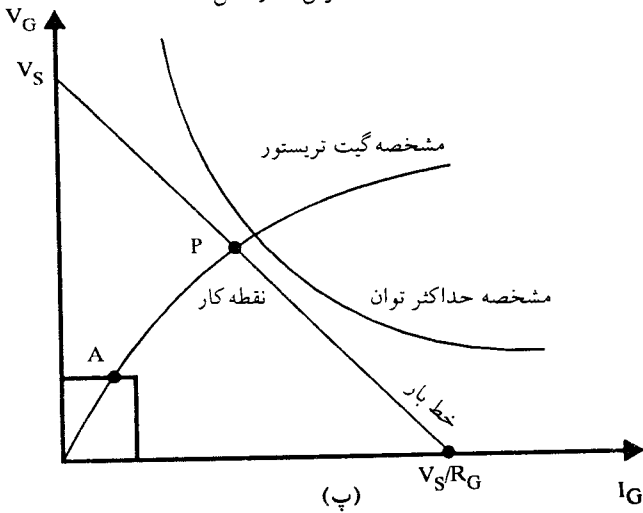
3- Train of pulses



(الف) مدار آتش



(ب) مدار معادل تونن مدار آتش



شکل ۲-۱۷: عملکرد گیت و نقطه کار

خودکار خاموش می‌شود (کموتاسیون طبیعی)^۱. در مدارهای dc که مقدار صفر طبیعی برای جریان وجود ندارد، می‌توان جریان مستقیم را از طریق شنت کردن ترستور توسط یک وسیله دیگر، کاهش داد یا اینکه با اعمال ولتاژ معکوس به دوسر آند و کاتد مقدار جریان گذرنده از ترستور را بطور اجباری به صفر رساند (کموتاسیون اجباری)^۲. روشهای متعددی جهت قطع اجباری وجود دارد. در کلیه این روشها بایستی جریان آند تنزل یابد و در مقدار کمتر از جریان نگهدارنده، نگاه داشته شود تا اینکه تمامی حاملهای اضافی موجود در چهار لایه جاروب شده یا ترکیب مجدد یابند و در نتیجه یک لایه تخلیه در اطراف پیوند J برقرار گردد. در مدارهای ac بواسطه ماهیت ولتاژ متناوبی که بین آند و کاتد برقرار می‌شود، بلافاصله پس از عبور جریان مستقیم ترستور از مقدار صفر، ولتاژ معکوسی در دوسر آن قرار می‌گیرد. این ولتاژ معکوس حاملهای اضافی را از دولایه خارجی (یعنی الکترونها را از لایه پائینی N و حفره‌ها را از لایه بالایی P) می‌زداید و در نتیجه عمل قطع را امکان‌پذیر می‌کند، در طی این فرایند یک جریان بازایابی (بازیافت) معکوس^۳ برقرار می‌گردد. این جریان منفی، می‌تواند از مقدار معمول جریان نشستی معکوس وسیله بسیار بزرگتر باشد. حاملهای اضافی موجود در دو ناحیه داخلی فقط در اثر ترکیب مجدد می‌توانند از بین بروند. بنابراین زمان قطع^۴ مورد نیاز (T_q) شامل دو فاصله زمانی t_{gr} و t_{rr} می‌باشد. t_{rr} مدت زمانی است که پس از اعمال ولتاژ معکوس، جریان بازایابی معکوس ادامه دارد و t_{gr} مدت زمان لازم برای ترکیب مجدد حاملهای اضافی در دو لایه داخلی وسیله است. در پایان زمان کل t_q ، یک لایه تخلیه در دو طرف پیوند J تشکیل می‌شود و وسیله حالت مسدودکنندگی خود را باز می‌یابد و در اثر اعمال مجدد ولتاژ مستقیم هدایت صورت نمی‌گیرد.

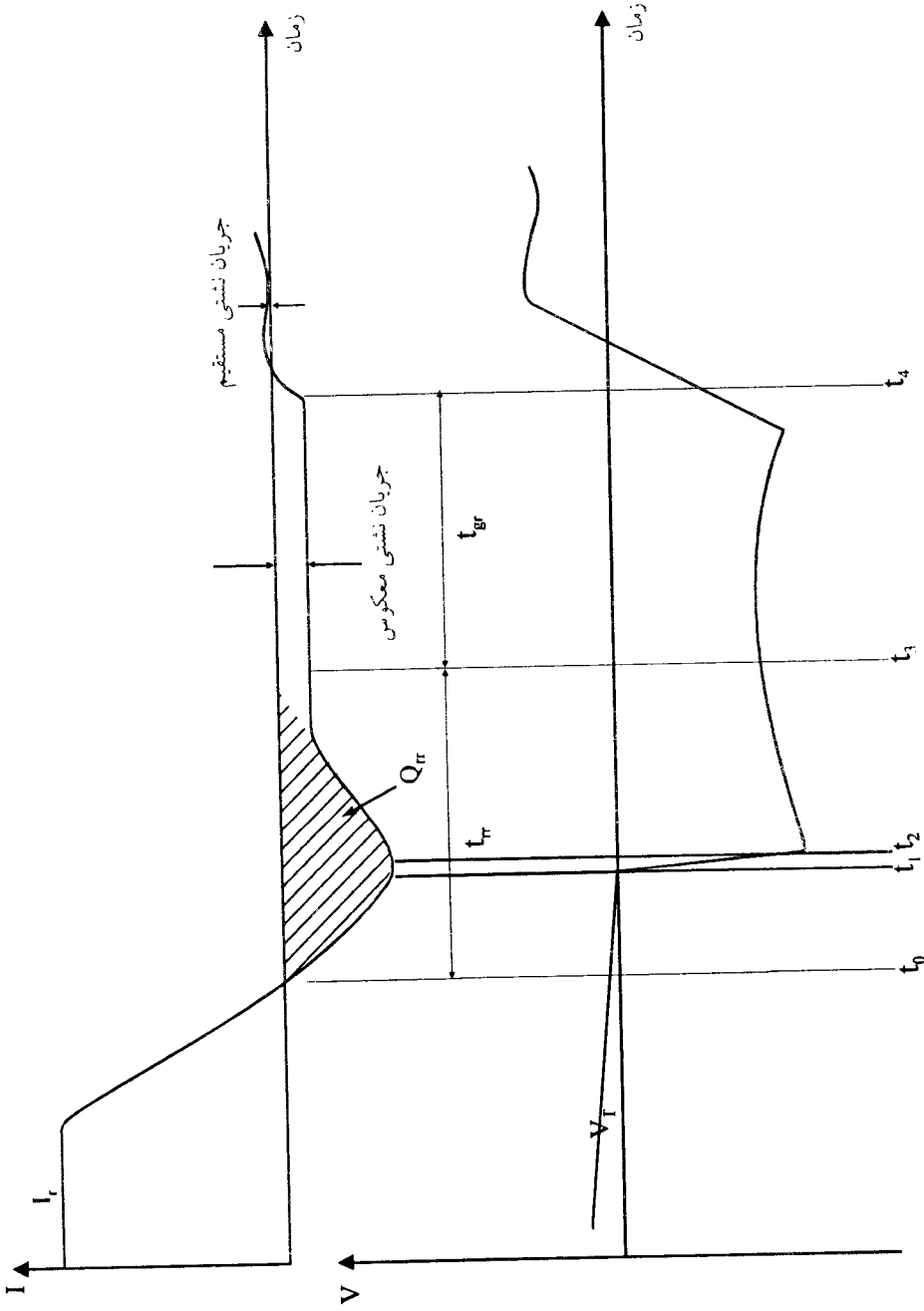
رفتار دینامیکی ترستور در خلال خاموش شدن (قطع) در شکل ۲-۱۸ نشان داده شده است. ابتدا جریان مستقیم کاهش می‌یابد و در لحظه t_0 به صفر می‌رسد و آنگاه معکوس می‌گردد. در فاصله زمانی t_0 و t_1 بواسطه وجود حاملهای بار، جریان معکوس ادامه می‌یابد و افت ولت دو سر ترستور کوچک است. بواسطه ایجاد ناحیه تخلیه در اطراف پیوندها و از بین رفتن حاملهای بار در فاصله زمانی $t_1 - t_2$ ، جریان معکوس قادر نخواهد بود ادامه یابد و از لحظه t_2 به بعد شروع به کاهش می‌کند. در این لحظه ولتاژ معکوس کامل در دوسر ترستور ظاهر خواهد شد و از آنجائیکه مدار قدری اندوکتیو است ولتاژ دارای پرش کوچکی است. بنابراین جریان معکوس به مقدار جریان نشستی معکوس تنزل می‌یابد. بار ذخیره بازایابی شده در خلال این پریود، در شکل ۲-۱۸ بصورت ناحیه هاشور زده نشان داده شده است و به بار بازایابی

1- Natural Commutation

2- Forced commutation

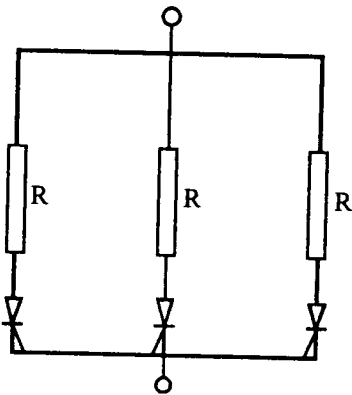
3- Reverse recovery

4- Turn - off time

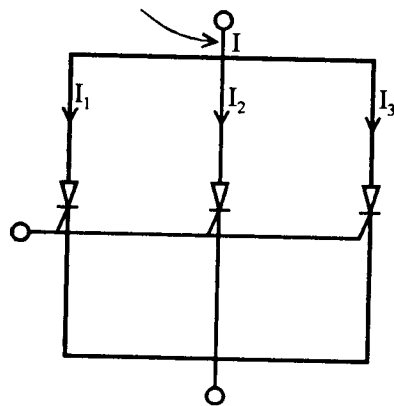


شکل ۱۸-۲ جریان و ولتاژ ترایستور در خلال خاموش شدن (درغیاب جریان گیت)

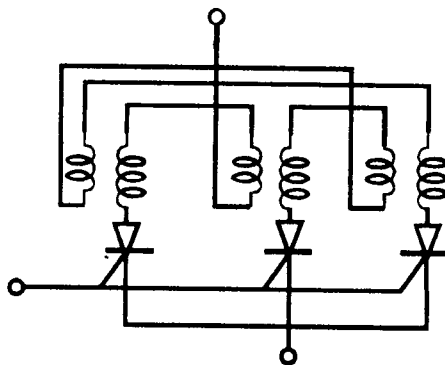
(بازیافت) معکوس^۱ (Q_{rr}) موسوم است. گرچه پریود بازیابی معکوس در زمان t_3 کامل می شود، لیکن همانطوریکه قبلاً گفته شد بایستی اعمال ولتاژ معکوس تا لحظه t_4 ادامه یابد تا اطمینان حاصل گردد که چگالی حاملهای بار در ناحیه پیوند مرکزی به قدر کافی کاهش یافته و از امکان روشن شدن در موقع اعمال مجدد ولتاژ مستقیم پیشگیری شده است. زمان قطع، به جریان آند، به اندازه ولتاژ معکوس اعمال شده و به اندازه و میزان (آهنگ)^۲ ولتاژ مستقیم اعمال شده بستگی دارد. این زمان بطور نمونه در محدوده ۱۰ الی ۱۰۰ میکروثانیه قرار دارد و بار ذخیره می تواند بطور نمونه برای یک تریستور ۲۰ آمپری در حدود ۲۰ میکروکولمب باشد.



(ب) با مقاومت های سری



(الف) اتصال موازی ساده



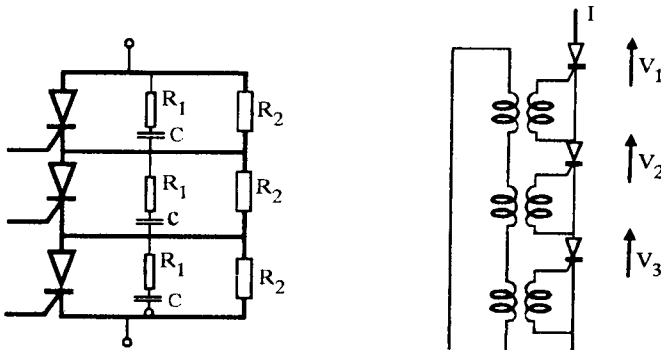
(پ) با راکتورهای مقسم جریان

شکل ۲-۱۹ اتصال موازی تریستورها

۳-۳-۲ عملکرد تریستورهای سری و موازی

برای کاربردهای جریان زیاد می توان از اتصال موازی تریستورها استفاده کرد. اگر از اتصال ساده شکل ۲-۱۹ الف استفاده نمائیم بواسطه برخی تفاوت های موجود در تریستورها، توزیع جریان بین آنها متفاوت خواهد بود. جهت توزیع یکسان جریانها می توان مطابق شکل ۲-۱۹ ب، از سری کردن تریستورها (که در انتخاب آنها دقت لازم به عمل می آید که حتی المقدور با هم تطبیق داشته باشند) با مقاومت و یا مطابق شکل ۲-۱۹ پ از راکتورهای مقسم استفاده کرد.

در کاربردهای ولتاژ زیاد می توان از اتصال سری تریستورها استفاده کرد. چنانچه از اتصال شکل ۲-۲۰ الف استفاده نمائیم اختلاف موجود بین تریستورها منجر به تقسیم نابرابر ولتاژ بین تریستورها می گردد. جهت توزیع یکسان ولتاژ بین تریستورها، می توان از شبکه متعادل کننده ولتاژ^۱ شکل ۲-۲۰ ب استفاده کرد. که در آن مقاومت های R_2 موجب تقسیم یکسان ولتاژ بین تریستورها در شرایط ماندگار می گردند. البته مقاومت های R_1 از di/dt زیاد در حالت وصل (روشن) پیشگیری می کنند و خازنها اطمینان می دهند که هر یک از تریستورها در فرایند خاموش شدن (قطع) کاملاً بازیابی می شوند.



(ب) اتصال سری همراه با شبکه برابرکننده ولتاژ

(الف) اتصال سری ساده

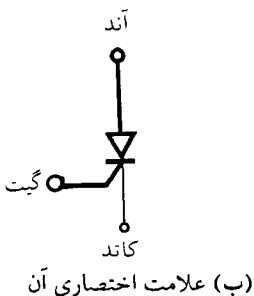
شکل ۲-۲۰ اتصال سری تریستورها

تریستوری که در این بخش توصیف شد، تریستوری است که برای اولین بار توسعه یافته، و می‌توان آنرا تریستور معمولی (سنتی)^۱ نامید. با پیشرفتهای جدید تریستور قابل قطع

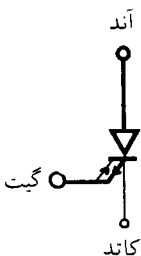
تریستور GTO در مقایسه با تریستور معمولی ولتاژ شکست معکوس پائین آن است. برای رفع این نقیصه لازم است مطابق شکل زیر دیودی را با آن سری کرد.



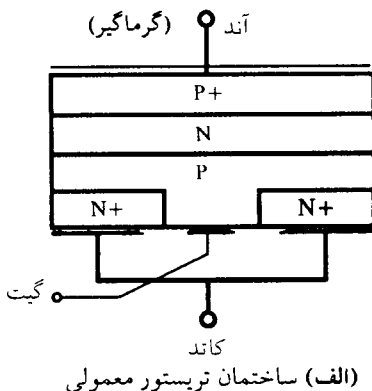
GTO همراه با دیود سری



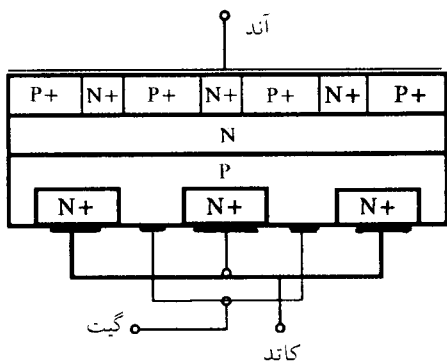
(ب) علامت اختصاری آن



(ت) علامت اختصاری آن



(الف) ساختمان تریستور معمولی



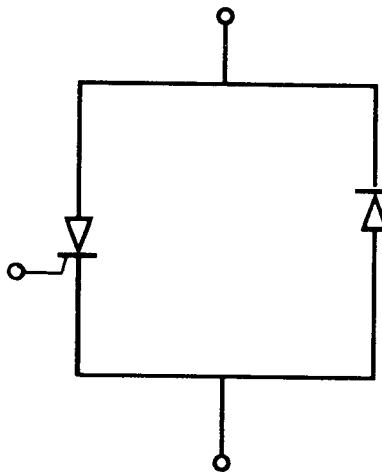
(پ) ساختمان تریستور GTO

شکل ۲-۲۱ ساختمان و علامت اختصاری تریستور معمولی و تریستور GTO

۵-۲ تریستور نامتقارن

تریستور معمولی دارای دو پیوند P-N است که قادر است ولتاژهای بالا را دو جهت مسدود نماید. و این یکی از نیازمندیهای اساسی در مدارهای یکسوکننده است که در فصل ۳ تشریح خواهد شد. البته در مدارهای معکوس کننده (اینورتر) که در فصل ۴ توصیف خواهد شد، توانایی مسدودکنندگی معکوس مورد نیاز نیست. برای کاهش دادن زمانی که تریستور لازم

دارد تا پس از خاموش شدن (قطع) طی آن حالت مسدودکنندگی خود را بازیابد، می توان سیلیکون را نازکتر ساخت. لیکن این کار به بهای از دست دادن توانایی تریستور در مسدود کردن ولتاژ معکوس تمام می شود. چنین وسیله ای هم اکنون به تریستور نامتقارن معروف است. در حقیقت تریستور نامتقارن ترکیب موازی تریستور با یک دیود معکوس است که در یک قرص سیلیکونی واحد قرار داده شده است. (شکل ۲-۲۲) این وسیله همواره در جهت معکوس هدایت می کند و در جهت مستقیم، مشابه تریستور معمولی قابل کنترل است. همانطوریکه بعداً ملاحظه خواهیم کرد در مدارهای معکوس کننده (اینورتر) یک دیود معکوس به موازات تریستور قرارداد بنابراین از دست دادن توانایی مسدودکنندگی پی آمد کوچکی است، لیکن زمان سوئیچینگ به چند میکرو ثانیه کاهش می یابد که در مقایسه با چندین ده میکرو ثانیه تریستور معمولی حائز اهمیت است.



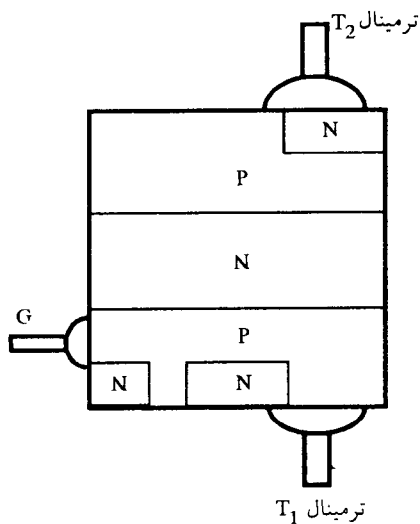
شکل ۲-۲۲ تریستور نامتقارن

۲-۶ تریاک^۱

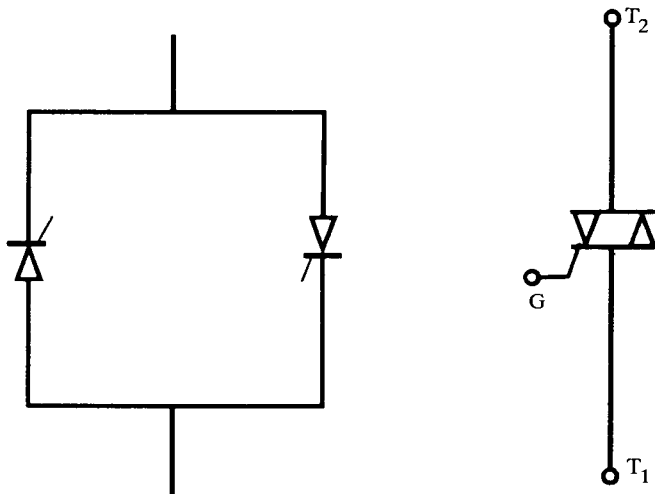
تریاک یک وسیله پنج لایه ای است که از نظر الکتریکی نقش دو تریستور با اتصال موازی - معکوس را ایفاء می کند. از آنجائیکه اصطلاح آند و کاتد در مورد این وسیله مفهومی ندارد بجای آن اصطلاح ترمینال T_1 و ترمینال T_2 بکار برده می شود. تریاک در هر دو جهت یک مسیر P-N-P-N را بین ترمینالهای T_1 و T_2 تشکیل می دهد و از اینرو قادر است در هر دو

جهت هدایت نماید.

ساختمان و علامت اختصاری آن در شکل ۲-۲۳ نشان داده شده است. تریاک را می توان با تزریق جریان گیت مثبت یا منفی روشن (وصل) کرد، اما وقتی T_2 مثبت است، نسبت به جریان تزریقی مثبت و وقتی T_1 مثبت است، نسبت به جریان تزریق منفی حساس تر است. البته



(الف) ساختمان



(پ) معادل تریستوری

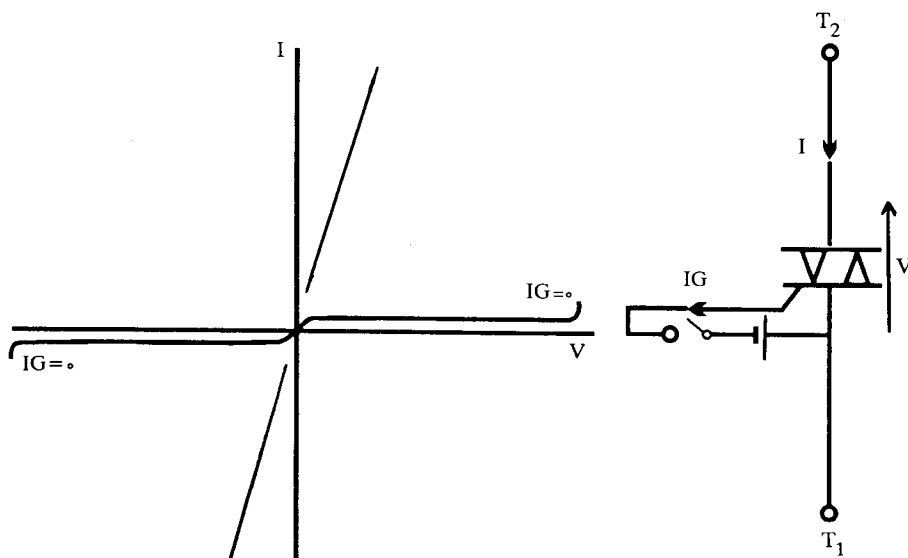
(ب) علامت اختصاری

شکل ۲-۲۳ ساختمان، علامت اختصاری و معادل تریستوری تریاک

در عمل، همواره از جریان گیت منفی استفاده می‌شود همانطوریکه در مشخصه شکل ۲۴-۲ نشان داده شده است.

۷-۲ دیاک^۱

عنصر نیمه هادی دیاک از تریاک مشتق شده است. در حقیقت دیاک همان تریاک است که در آن گیت حذف شده است و همچنین در جهت مستقیم و معکوس عمل شکست در ولتاژ پائین تری رخ می‌دهد. علامت اختصاری آن در شکل ۲۵-۲ نشان داده شده است. از دیاک در



شکل ۲۴-۲ مشخصه تریاک



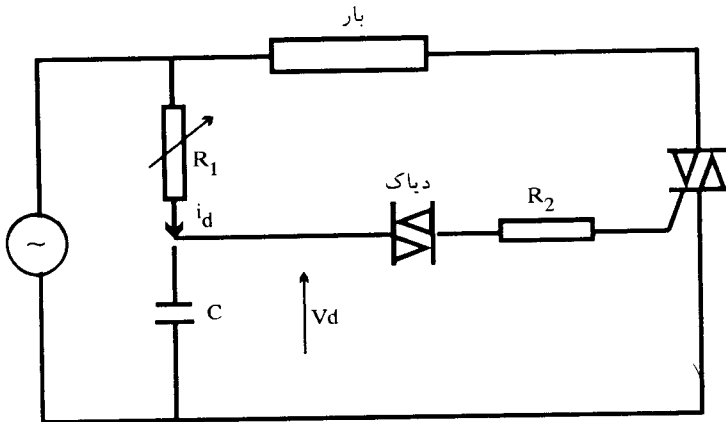
شکل ۲۵-۲ علامت اختصاری دیاک

مدارهای آتش استفاده می‌گردد، همانطوریکه در شکل ۲-۲۶ ملاحظه می‌گردد با تغییرات مقاومت، زاویه فاز ولتاژ دیاک نسبت به ولتاژ منبع تغییر می‌کند و در نتیجه نقطه‌ای از موج که در آن ولتاژ شکست دیاک فرا می‌رسد، تغییر می‌کند و بنابراین نقطه آتش شدن تریاک تغییر می‌نماید.

مثال ۲-۲

یک دیاک با ولتاژ شکست 40 V در مدار آتش شکل ۲-۲۶ بکار رفته است. مقاومت متغیر R_1 از $1000\ \Omega$ تا $25000\ \Omega$ تغییر می‌کند، $C=470\text{ nF}$ و $V=240\text{ V}$ در فرکانس 50 Hz است. مینیمم و ماکزیمم زاویه تأخیر آتش را پیدا کنید.

حل -
جریان عبوری از مقاومت R_1 و خازن C در موقعی که دیاک هدایت نمی‌کند، برابر است با



شکل ۲-۲۶ مدار آتش تریاک با استفاده از دیاک

$$i_d = 240\sqrt{2}\sin(\omega t + \phi) / Z_d$$

$$Z_d = (R_1^2 + 1/\omega^2 C^2)^{1/2}$$

$$\phi = \tan^{-1}(1/\omega R_1 C)$$

$$\phi = 81/6^\circ, \quad Z_d = 6846\ \Omega$$

که در آن

و

یا داریم

$$i_d = \frac{240\sqrt{2}}{6846}\sin(\omega t + 81/6^\circ) = 0.0496\sin(\omega t + 81/6^\circ)$$

ولتاژ دو سر خازن برابر است با $V_c = i_d Z_c$

$$V_c = 0.0496 \sin(\omega t + 81/6^\circ) \times (-j 6773)$$

$$V_c = 335/8 \sin(\omega t - 8/4^\circ)$$

وقتی که دیاک هدایت می‌کند $V_c = 40$ V است بنابراین:

$$\text{مینیمم زاویه تأخیر آتش} = \sin^{-1}(40/335/8) + 8/4^\circ = 15/24^\circ$$

$$Z_d = 2590.1 \Omega \quad \text{با } R_1 = 25000 \Omega$$

ولتاژ دو سر خازن در این حالت برابر است با

$$V_c = 88/76 \sin(\omega t - 74/84^\circ)$$

در موقع هدایت دیاک $V_c = 40$ V است بنابراین

$$\text{ماکزیمم زاویه تأخیر آتش} = \sin^{-1}(40/88/76) + 74/84^\circ = 101/6^\circ$$

۲-۸ ترانزیستور قدرت

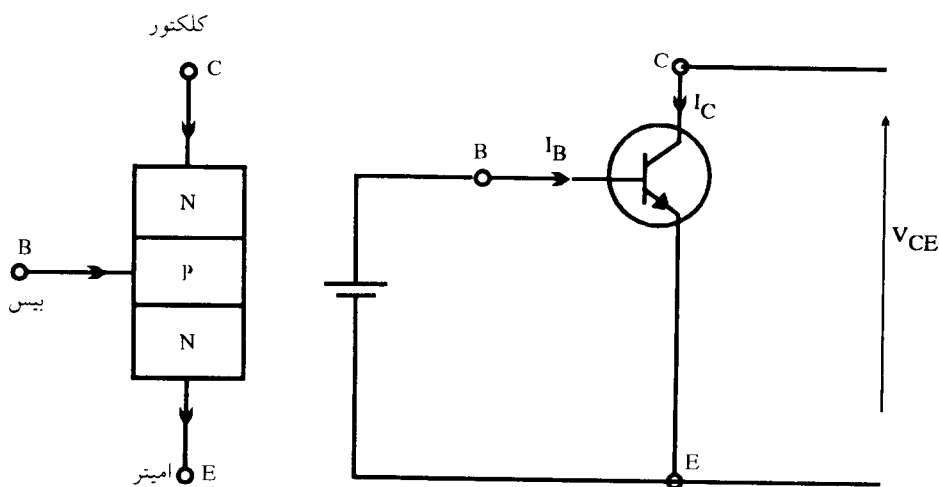
ترانزیستور وسیله نیمه هادی سه لایه‌ای N-P-N یا P-N-P است همانطوریکه در

اشکال ۲-۲۷ و ۲-۲۸ نشان داده شده است. در محدوده کار ترانزیستور، جریان کلکتور I_C

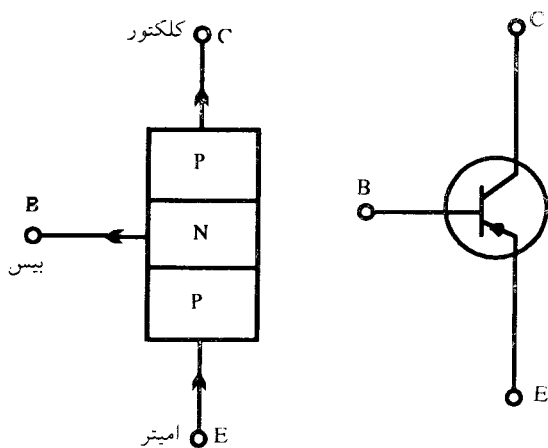
تابعی از جریان بیس I_B است یعنی $I_C = \beta I_B$ است و در یک ولتاژ کلکتور-امیتر (V_{CE}) معین

یک تغییر در جریان بیس منجر به یک تغییر تقویت شده در جریان کلکتور می‌گردد. نسبت این

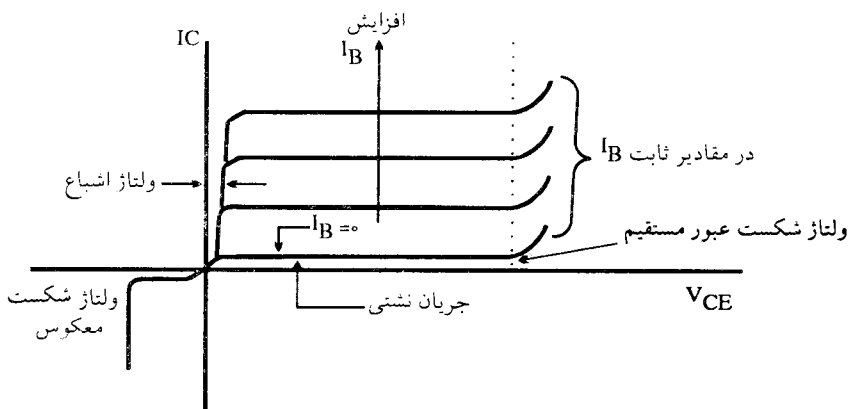
دو جریان در مرتبه ۱۵ الی ۱۰۰ است. مشخصه ترانزیستور NPN در شکل ۲-۲۹ نشان داده



شکل ۲-۲۷ ساختمان و علامت اختصاری ترانزیستور N-P-N



شکل ۲-۲۸ ساختمان و علامت اختصاری ترانزیستور P-N-P



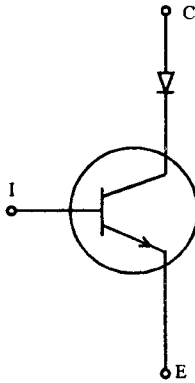
شکل ۲-۲۹ مشخصه امیتر مشترک ترانزیستور N-P-N

شده است. ملاحظه می شود که مشابه وسایل قبلی با افزایش ولتاژ کلکتور-امیتر (V_{CE}) شکست مستقیم رخ می دهد. البته با معکوس کردن ولتاژ کلکتور-امیتر، پیوند بیس-امیتر در ولتاژ نسبتاً کم (مثلاً $10V$) شکسته می شود، از اینرو ترانزیستور در مد معکوس کار نمی کند. بنابراین می توان مطابق شکل ۲-۳۰ دبودی را با ترانزیستور سری کرد تا آنرا در مقابل ولتاژهای معکوس V_{CE} حفاظت کند.

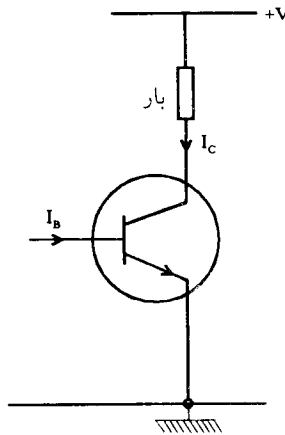
تلفات توان در ترانزیستور تابعی از حاصلضرب ولتاژ کلکتور-امیتر (V_{CE}) و جریان کلکتور (I_C) می باشد. اگر چنانچه در شکل ۲-۳۱ جریان بیس تغییر نماید تا اینکه جریان بار را در مدار کلکتور کنترل کند، آنگاه ولتاژ بزرگی در دوسر ترانزیستور ظاهر می شود. به عنوان مثال،

اگر $V = 200V$ باشد و جریان بیس I_B تنظیم شود طوری که جریان A ۱۰ را در بار 10Ω ایجاد کند، آنگاه در ترانزیستور $100V$ افت ولت خواهیم داشت. بنابراین در ترانزیستور افت تلفات برابر $1kW$ خواهیم داشت و راندمان 50% خواهد بود. در نتیجه این شرایط هم از نقطه نظر تلفات و مقدار نامی (ظرفیت مجاز) و هم از نقطه نظر راندمان غیر قابل قبول است.

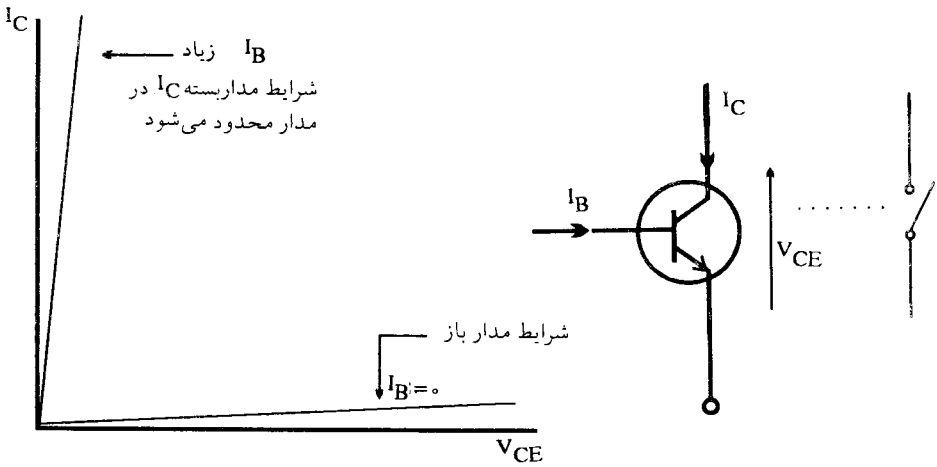
در عمل، در کاربردهای الکترونیک قدرت از ترانزیستور به عنوان یک سوئیچ قابل کنترل استفاده می‌شود. دارای دو حالت (مُد) است وقتی جریانی بیس صفر است ترانزیستور قطع (OFF) است و نقش یک سوئیچ باز را ایفا می‌کند و وقتی به ازاء جریانی معین بیس ترانزیستور به اشباع می‌رود (ON)، نقش یک سوئیچ بسته را دارد. همانطوریکه ملاحظه کردیم کاربرد آن در شرایط دیگر با محدودیت تلفات توان مواجه است (شکل ۲-۳۲).



شکل ۲-۳۰ ترانزیستور با دیود سری

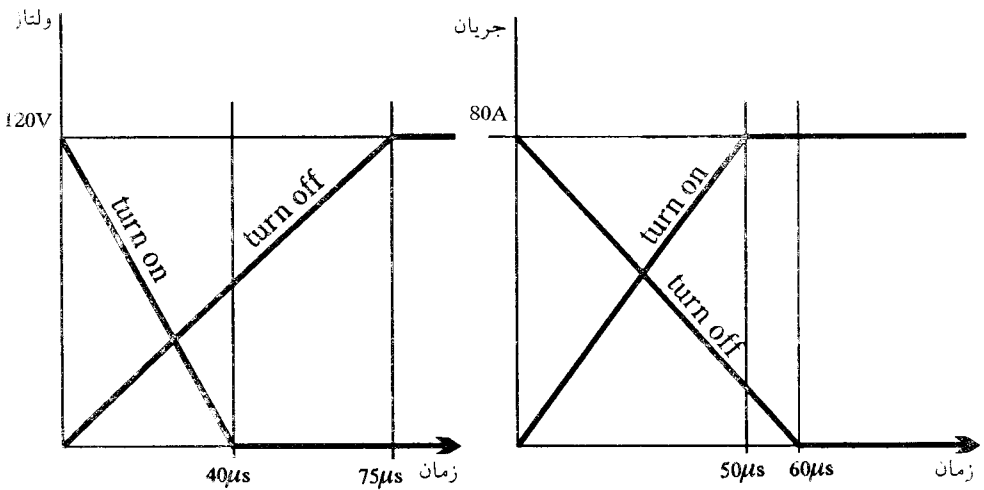


شکل ۲-۳۱ بارکنترل شده توسط ترانزیستور



شکل ۲-۳۲ عملکرد ترانزیستور به عنوان یک سوئیچ (قطع و وصل)

وقتی که ترانزیستور نقش سوئیچ را دارد تلفات توان کوچک است و این تلفات از جریان ناشی کم حالت مدار باز و از ولتاژ اشباع و جریان کلکتور حالت مدار بسته، ناشی می شود (بطور نمونه برای ترانزیستور قدرت سیلیکون ولتاژ اشباع در حدود $1/1$ V است). با وجود این، تلفات ناشی از سوئیچینگ ترانزیستور می تواند خیلی زیاد باشد زیرا در خلال قطع و وصل یا سوئیچینگ، ولتاژ دو سر ترانزیستور و جریان درون آن می تواند زیاد باشد و از حاصلضرب جریان و ولتاژ و زمان سوئیچینگ، تلفات انرژی مربوط به یک عمل سوئیچینگ (کلیدزنی)



شکل ۲-۳۳ مشخصه قطع و وصل ترانزیستور

حاصل می‌شود. در فرکانس سوئیچینگ بالا^۱، تلفات غالب ناشی از عمل سوئیچینگ می‌باشد. تلفات دقیق سوئیچینگ علاوه بر اینکه تابعی از شکل جریان بیس است، تابعی از پارامترهای مدار بار است.

مثال ۲-۳

ترانزیستوری دارای مشخصه سوئیچینگ نشان داده شده در شکل ۲-۳۳ است. اگر تلفات توان متوسط در مقدار ۲۰۰ W محدود باشد، حداکثر فرکانس سوئیچینگ را بدست آورید.

حل - تلفات انرژی در ترانزیستور برابر است با:

$$\int_0^t i_C V_{CE} dt$$

تلفات انرژی در خلال روشن شدن برابر است با:

$$\int_0^{40 \times 10^{-6}} 120(1 - 2/5 \times 10^2 t) \times 1/6 \times 10^6 dt = 51 \text{ mJ}$$

تلفات انرژی در خلال خاموش شدن برابر است با:

$$\int_0^{60 \times 10^{-6}} 1/6 \times 10^6 t \times 80(1 - 1/667 \times 10^2 t) dt = 76/8 \text{ mJ}$$

تلفات انرژی در یک سیکل برابر است با

$$51 + 76/8 = 127/8 \text{ mJ}$$

تعداد سیکل در یک ثانیه برابر است با

$$200 / 0.1278 = 1564/9$$

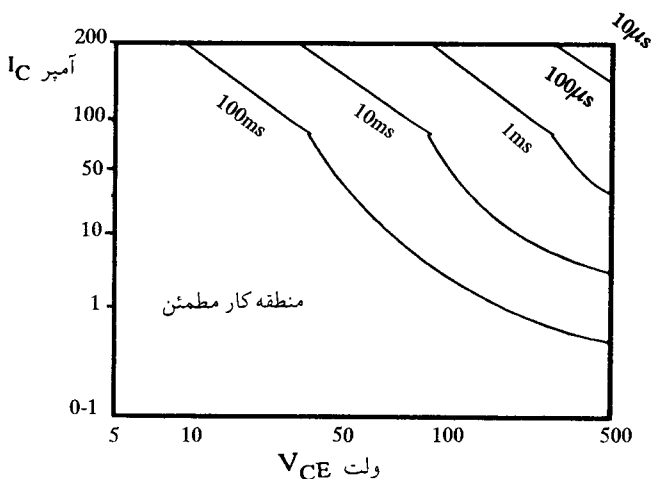
بمنظور کاهش دادن زمان وصل و در نتیجه کاهش دادن تلفات در فرایند روشن کردن ترانزیستور، از جریان بیس زیاد استفاده می‌شود، تا اینکه ترانزیستور به سرعت وارد اشباع گردد و روشن شدن سریع حاصل شود. سپس جریان بیس کاهش داده می‌شود و در مقداری نگاه داشته می‌شود که برای در اشباع نگاه داشتن ترانزیستور کفایت نماید تا بدینوسیله تلفات مدار بیس به حداقل برسد. برای خاموش کردن ترانزیستور بایستی جریان بیس با سرعت (آهنگ) ممکن کاهش یابد. البته بواسطه وقوع پدیده پیچیده‌ای موسوم به شکست ثانوی^۲ محدودیتی بر این سرعت کاهش جریان بیس اعمال می‌گردد (درآینده توضیح داده می‌شود). این پدیده که در اثر گذرهای سریع رخ می‌دهد منجر به خرابی ترانزیستور می‌گردد. از اینرو در خاموش کردن ترانزیستور، لازم است جریان بیس با سرعتی (آهنگی) کاهش یابد که جریان کلکتور بتواند تعقیب نماید تا از وقوع شکست ثانوی احتراز گردد. جهت بهبود فرایند خاموش کردن (قطع) جریان بیس معکوسی به ترانزیستور اعمال می‌گردد و در شرایط قطع بایاس معکوس حفظ می‌گردد.

برای اینکه از ترانزیستور بطور کامل و بدون گرمایش زیاد در خلال سوئیچینگ، بهره‌برداری شود بایستی از منطقه کار مطمئن^۱ نشان داده شده در شکل ۲-۳۴ استفاده گردد. وقتی عمل سوئیچینگ بین دو حالت نشان داده شده در شکل ۲-۳۲ انجام می‌گیرد، ضروری است که در خلال پریود سوئیچینگ، همواره مقادیر لحظه‌ای جریان و ولتاژ در منطقه چهارگوشی شکل ۲-۳۴ قرار گیرد. فقط برای زمان سوئیچینگ^۲ خیلی کوتاه این ناحیه تقریباً مستطیل است، و تلفات توان لحظه‌ای زیاد که بتواند قابل تحمل باشد برای زمان‌های سوئیچینگ بیشتر، بطور فزاینده محدود می‌گردد و همانطوریکه در شکل ۲-۳۴ نشان داده شده است گوشه مستطیل خارج از منطقه کار مطمئن قرار می‌گیرد.

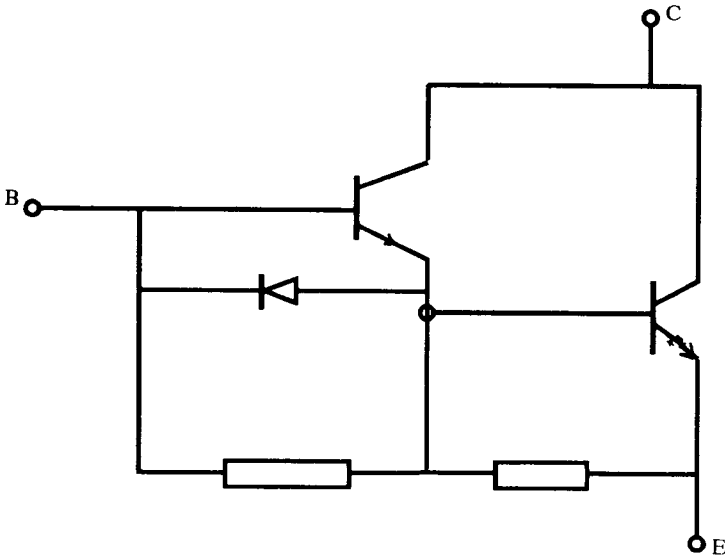
ترانزیستور قدرت در مقایسه با ترانزیستور، قادر است با سرعت بیشتری سوئیچ گردد، بطور نمونه زمان سوئیچینگ به چند میکروثانیه تنزل می‌یابد، لیکن با توجه به اینکه لازم است در شرایط روشن (ON) تغذیه جریان بیس تأمین گردد، نیازمندیهای محرک بیس از نیازمندیهای محرک گیت ترانزیستور مهم‌تر و پرهزینه‌تر است.

بعنوان مثال، یک ترانزیستور ۳۰ A برای روشن شدن به پالس A ۰/۱ نیاز دارد، حال آنکه یک ترانزیستور ۳۰ A در خلال پریود روشن، بطور مداوم به جریان بیس A ۲ نیاز دارد.

توجه: مقیاس محورهای لگاریتمی است.



شکل ۲-۳۴ منطقه کار مطمئن ترانزیستور



شکل ۲-۳۵ آرایش دارلینگتون ترانزیستور قدرت

البته در بعضی ترانزیستورها مدار تحریک بیس در همان چیپ ترانزیستور قدرت اصلی جا داده شده است. اگر چنانچه جریان محرک بیس ترانزیستور قدرت از ترانزیستور دیگری مطابق شکل ۲-۳۵ که به آرایش دارلینگتون^۱ موسوم است، تأمین گردد، ضریب تقویت (بهره) ترانزیستور بطور قابل ملاحظه‌ای بهبود می‌یابد و نیاز به کاربرد مدار محرک بیس خارجی برطرف می‌شود لیکن زمان سوئیچینگ طولانی‌تر می‌شود.

۲-۹ MOSFET قدرت^۲

MOSFET قدرت وسیله نیمه هادی است که از ترانزیستور اثر میدان (FET)^۳ مشتق گردیده است و به عنوان یک سوئیچ سریع بکار برده می‌شود. تقاضای روزافزون برای عملکرد وسایل نیمه هادی قدرت در فرکانسهای بالا، منجر به توسعه MOSFET قدرت گردیده است. همانطوریکه میدانیم ترانزیستور دو قطبی (BJT)^۴ وسیله‌ای است که با جریان کنترل می‌شود یعنی جریان خروجی I_C توسط جریان ورودی I_B کنترل می‌شود و بنابراین جریان کلکتور

1- Darlington arrangement

2- Power metal oxide semiconductor FET

3- Field effect transistor

4- Bipolar junction transistor

(جریان خروجی) به جریان بیس (جریان ورودی) وابسته است. بنابراین با اعمال جریان بیس می توان ترانزیستور را در حالت وصل (هدایت) نگاه داشت و چون همواره بایستی مقداری جریان از بیس عبور کند امپدانس ورودی آن نسبتاً کم است. در حالیکه ترانزیستور اثر میدان (FET) وسیله‌ای است که با ولتاژ کنترل می‌شود یعنی جریان خروجی آن توسط ولتاژ ورودی کنترل می‌شود، بنابراین جریان ورودی آن ناچیز و در نتیجه امپدانس ورودی آن خیلی زیاد است. این نیازمندی جریان تحریک کم موجب می‌شود که بتوان MOSFET قدرت را (که نوعی ترانزیستور FET است) مستقیماً توسط خروجی مدارهای منطقی، خروجی مدارهای LSI^۱ و پورت‌های میکرو کامپیوتر^۲ تحریک کرد. از آنجائیکه MOSFET وسیله‌ای است که عملکرد آن به عبور حامل‌های اکثریت وابسته است یعنی اینکه یک وسیله تک حاملی است (بر خلاف BJT که وسیله دو حاملی و وابسته به حامل‌های اقلیت است)، در آن تأخیر مربوط به ذخیره حامل‌های بار اقلیت وجود ندارد، بنابراین عمل سوئیچینگ (کلیدزنی) آن فوق‌العاده سریع بوده، زمان قطع و وصل می‌تواند خیلی کمتر از یک میکروثانیه باشد. MOSFET های قدرت در مبدل‌های (کنورترهای) قدرت پائین - فرکانس بالا کاربرد روزافزون دارند. همچنین در این وسایل پدیده شکست ثانوی رخ نمی‌دهد.

دو نوع ترانزیستور اثر میدان وجود دارد، یکی ترانزیستور اثر میدان پیوندی (JFET)^۳ و دیگری ترانزیستور اثر میدان اکسید فلز نیمه‌هادی (MOSFET) است که نوع اخیر همچنین ترانزیستور اثر میدان باگیت عایق شده (IGFET)^۴ نیز نامیده می‌شود و هر یک دارای مزایای مربوط به خود می‌باشند.

MOSFET ها خود بر دو نوع هستند: (۱) MOSFET نوع تهی^۵ (۲) MOSFET نوع افزایشی^۶ (برخلاف JFET ها که همگی از نوع تهی هستند). شکل ۲-۳۶ الف مقطع یک MOSFET نوع تهی کانال n را نشان می‌دهد. همانطوریکه ملاحظه می‌شود کانال n بر روی زیربنای نوع p بنا نهاده شده است و ترمینال‌های اصلی آن موسوم به درین^۸ و سورس^۹ از ماده نوع n با ناخالصی زیاد (n^+) تشکیل شده است تا اتصالات با مقاومت کم را فراهم نمایند. ترمینال سوم آن، یعنی گیت به وسیله لایه نازک اکسید سیلیکون (SiO_2) از کانال عایق شده است. به همین دلیل امپدانس ورودی MOSFET ها از FET ها بیشتر است. معمولاً زیربنا به

1- Large scale integrated circuit

2- Microcomputer ports

3- Junction FET

4- Insulated gate FET

5- Depletion type

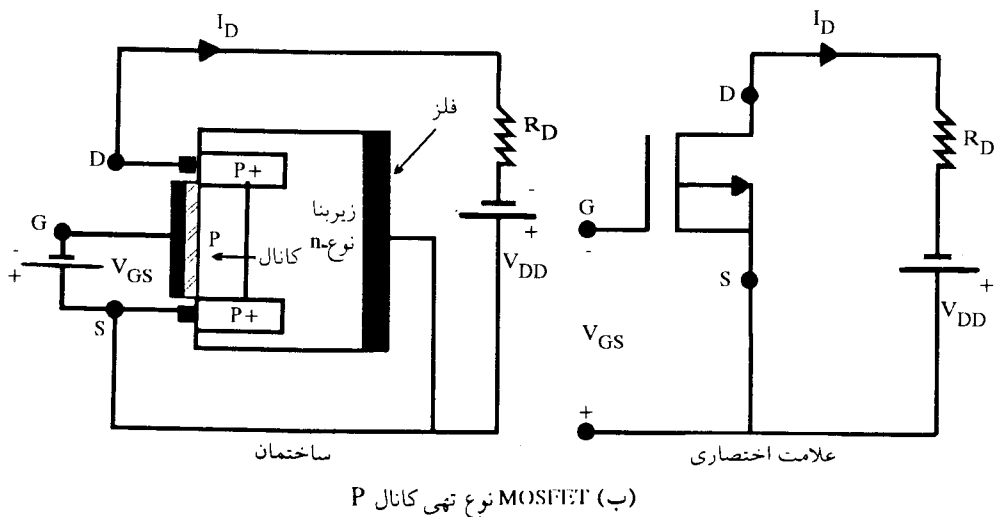
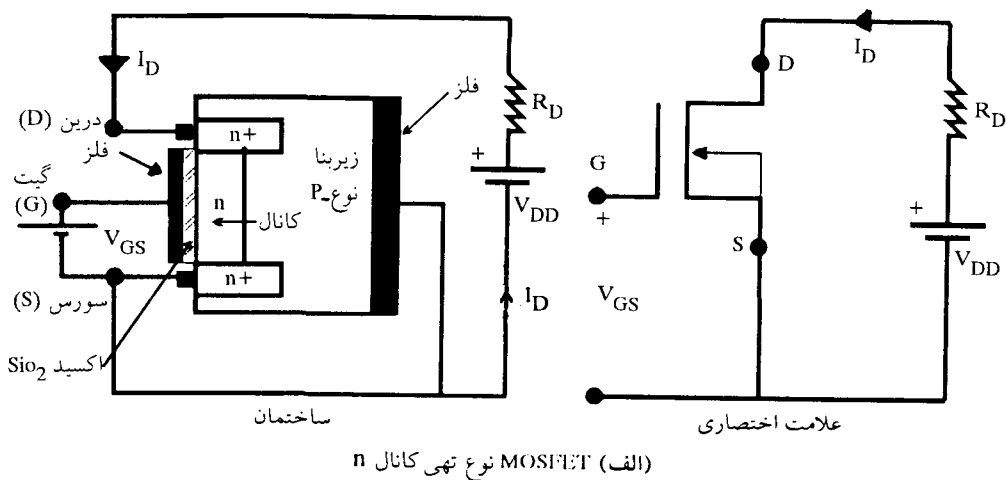
6- Enhancement type

7- P - type substrate

8- Drain

9- Source

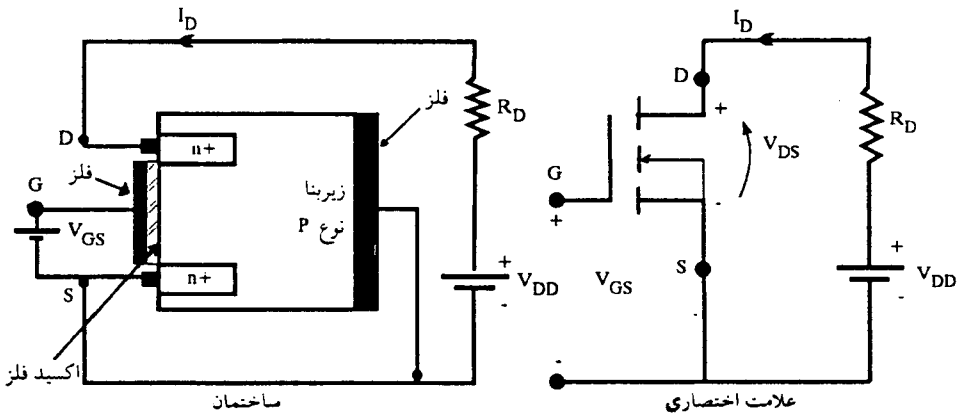
سورس متصل است. ولتاژ گیت - سورس V_{GS} می تواند مثبت یا منفی باشد. اگر V_{GS} منفی باشد در اثر میدان حاصل بخشی از الکترونهای کانال n از گیت دور شده (رانده می شوند) و در نتیجه یک ناحیه تهی یا تخلیه از حاملهای اکثریت در زیر لایه اکسید فلزی بوجود می آید و عرض موثر کانال کاهش و مقاومت درین به سورس (R_{DS}) افزایش می یابد. اگر چنانچه به اندازه کافی ولتاژ گیت منفی اعمال گردد، کانال کاملاً از حاملهای بار تهی شده و مقدار R_{DS}



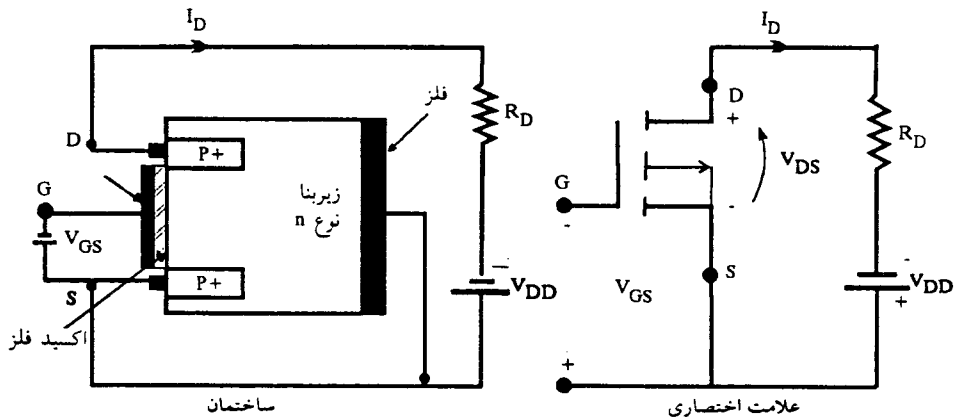
شکل ۲-۳۶ MOSFET های نوع تهی

افزایش یافته و در نتیجه جریان درین به سورس به صفر تنزل می‌یابد ($I_{DS}=0$). با اعمال ولتاژ مثبت V_{GS} ، کانال عریض‌تر شده و در اثر کاهش R_{DS} ، جریان I_{DS} افزایش می‌یابد. در MOSFET نوع تهی کانال P، پلاریته V_{DS} و I_{DS} و V_{GS} معکوس می‌گردد (شکل ۲-۳۶ ب). MOSFET نوع افزایشی کانال n و کانال P به ترتیب در اشکال ۲-۳۷ الف و ب نشان داده شده است. در حقیقت تفاوت آن با نوع تهی در این است که هیچ نوع کانالی وجود ندارد. همانطوریکه در شکل ۲-۳۷ الف مشاهده می‌شود با اعمال V_{GS} مثبت، ولتاژ القاء شده الکترون‌ها را از زیربنای نوع P جذب و آنها را در سطح تحتانی لایه اکسید SiO_2 انباشته می‌کند. اگر چنانچه V_{GS} از مقداری که به ولتاژ آستانه^۱ (V_{T1}) معروف است، بیشتر باشد، تعداد کافی الکترون انباشته شده و یک کانال مجازی تشکیل شده و جریان از درین به سورس جاری می‌گردد. بنابراین مثبت بودن ولتاژ گیت (بیش از ولتاژ آستانه) یک کانال سطحی را برای عبور جریان فراهم می‌کند و مقدار ولتاژ گیت تعیین‌کننده عمق کانال و در نتیجه مقدار جریان عبوری خواهد بود.

مشخصه MOSFET افزایشی در شکل ۲-۳۸ نشان داده شده است. به ازاء مقادیر ولتاژ درین - سورس کم، وسیله دارای مشخصه مقاومت - ثابت است، لیکن در مقادیر بالاتر، مقدار جریان توسط ولتاژ گیت معین می‌گردد. البته در کاربردهای عملی برای به حداقل رساندن تلفات حالت روشن (وصل) بایستی ولتاژ درین - سورس کوچک باشد. بنابراین ولتاژ گیت در مقدار بالایی تنظیم می‌شود طوریکه اطمینان حاصل شود که حد جریان درین بالاتر از مقدار جریان باراست و در نتیجه وسیله در شرایط مقاومت - ثابت کار می‌کند. بایستی ولتاژ گیت در حداکثر مقدار ۲۰V محدود گردد. همانطوریکه مشخصه نشان می‌دهد وقتی که ولتاژ گیت - سورس به اندازه کافی بزرگ است، وسیله کاملاً هدایت می‌کند و نقش کلید بسته را دارد و هنگامی که ولتاژ گیت - سورس کمتر از ولتاژ آستانه است وسیله خاموش می‌شود و نقش کلید باز را دارد. برای اینکه وسیله همواره در حالت وصل (هدایت) باشد، اعمال پیوسته ولتاژ گیت - سورس ضروری است. به استثنای پریرود انتقال از حالت وصل به حالت قطع (یا برعکس) که در خلال آن خازن گیت شارژ یا دشارژ می‌گردد، در مواقع دیگر از گیت جریانی عبور نمی‌کند. مقاومت حالت روشن (وصل) MOSFET تابعی از مقدار ولتاژ شکست است و مقدار آن با افزایش این ولتاژ و افزایش درجه حرارت به سرعت افزایش می‌یابد. بطور نمونه مقدار آن برای وسیله با ولتاژ شکست ۱۰۰V، برابر $0.1/\Omega$ و برای وسیله با ولتاژ شکست ۵۰۰V برابر $0.5/\Omega$ است. در ولتاژهای بالاتر از ۱۰۰V تلفات هدایت آن از ترانزیستور دو قطبی و تریتور بیشتر است، اما تلفات سوئیچینگ آن بمراتب کمتر است. از اینرو این وسایل در ولتاژهای نامی کوچک موجود

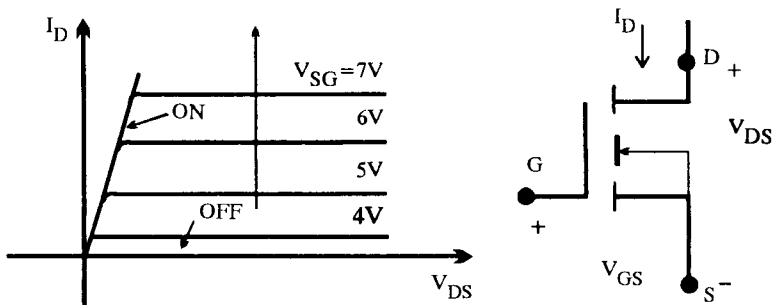


الف) MOSFET نوع افزایشی کانال n



ب) MOSFET نوع افزایشی کانال P

شکل ۲-۳۷ MOSFET های نوع افزایشی



شکل ۲-۳۸ مشخصه V-I MOSFET

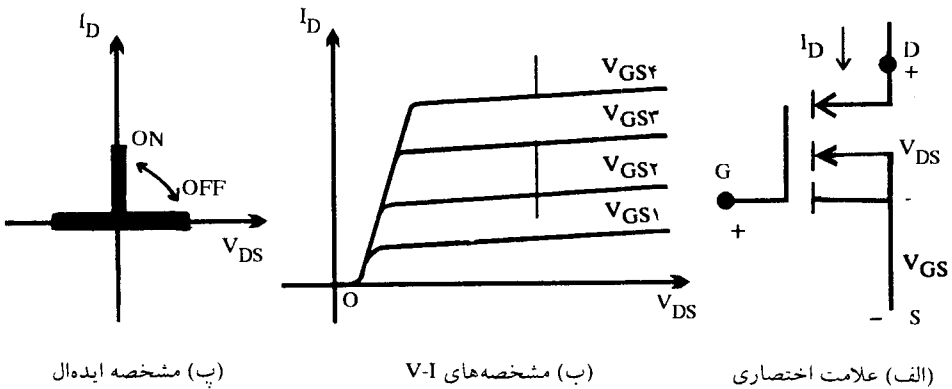
هستند که منجر به مقاومت هدایت کم و در نتیجه تلفات هدایت کم می‌گردند. البته MOSFET های با ولتاژ نامی بالاتر از $1000V$ موجود هستند لیکن مقدار نامی جریان آنها کوچک است و یا با مقدار نامی $100A$ موجودند لیکن مقدار نامی ولتاژ آنها کوچک است. MOSFET ها را می‌توان به سهولت با یکدیگر موازی کرد، زیرا مقاومت حالت روشن (وصل) آنها دارای ضریب حرارتی مثبت است. بنابراین وقتی یکی از MOSFET ها در ابتدا جریان زیادتری را از خود عبور می‌دهد سریعتر درجه حرارت آن افزایش یافته در نتیجه مقاومت حالت وصل آن زیاد می‌شود و سبب می‌شود که جریان آن به طور عادلانه بین سایر MOSFET ها تقسیم گردد.

۲-۱۰ IGBT

BJT ها و MOSFET ها دارای خصوصیتی هستند که از نقطه نظرهایی یکدیگر را تکمیل می‌نمایند. BJT ها در حالت روشن (وصل) دارای تلفات هدایت کمتری هستند، در حالیکه زمان سوئیچینگ آنها بخصوص در خاموش شدن طولانی‌تر است. MOSFET ها قادرند که بمراتب سریعتر قطع و وصل گردند لیکن تلفات هدایت آنها بیشتر است. این نکات موجب گردید که تلاش در زمینه ترکیب این دو وسیله در قالب یک وسیله جدید آغاز گردد. وسیله جدید می‌تواند از مزایای BJT ها و MOSFET ها برخوردار باشد.

تلاشها سرانجام منجر به توسعه وسیله جدیدی موسوم به ترانزیستور دو قطبی با گیت عایق شده (IGBT) گردید، این وسیله کاربرد فراوانی دارد. اسامی دیگری که به این وسیله اطلاق می‌گردد عبارتند از: GEMFET، COMFET، IGT، MOSFET حالت دو قطبی.

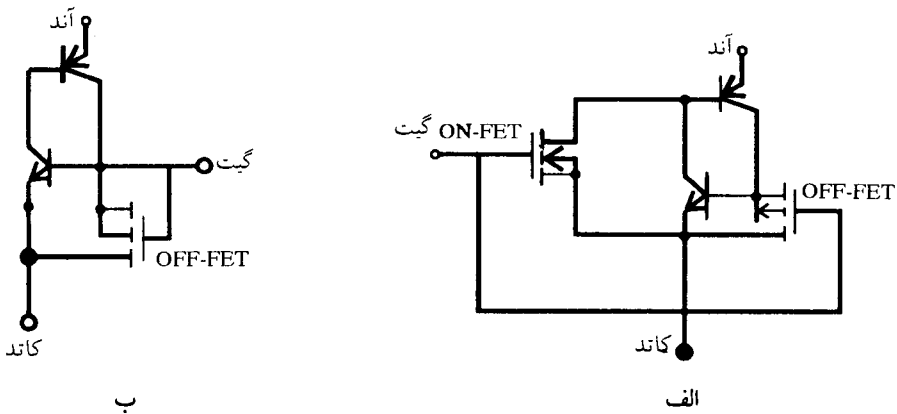
علامت اختصاری IGBT در شکل ۲-۳۹ الف و مشخصه‌های I-V آن در شکل ۲-۳۹ ب نشان داده شده است. پاره‌ای از مزیت‌های MOSFET، BJT و GTO در این وسیله جمع شده است. مشابه MOSFET ها، دارای امپدانس گیت بزرگی است و بنابراین با انرژی کمی به حالت وصل سوئیچ می‌گردد. نظیر BJT ها، دارای ولتاژ حالت روشن (وصل) کوچکی است (حتی وقتی که مقدار نامی ولتاژ مسدود زیاد است)، به عنوان مثال در وسیله با مقدار نامی $1000V$ ، ولتاژ حالت وصل (V_{on}) در حدود ۲ الی ۳ ولت است. IGBT را همچنین می‌توان طوری طراحی کرد که بتواند همانند GTO ولتاژهای منفی را نیز مسدود نماید. مشخصه سوئیچینگ ایده‌آل آن در شکل ۲-۳۹ پ نشان داده شده است. زمان قطع و وصل IGBT در حدود ۱ میکرو ثانیه است و مقادیر نامی آنها می‌تواند تا $1200V$ و $100A$ باشد.



شکل ۲-۳۹ علامت اختصاری و مشخصه IGBT

۱۱-۲ ترایستورهای قابل کنترل با MOS

ترایستور قابل کنترل با MOS یا MCT^۱، وسیله جدیدی است که در مراحل اولیه توسعه و پیشرفت قرار دارد. این وسیله اساساً یک ترایستور است که یک یا چند MOSFET در ساختمان گیت آن تعبیه شده است. دو نوع مدار معادل آن در شکل ۲-۴۰ الف و ب نشان داده شده است. در شکل ۲-۴۰ الف، MCT بوسیله MOSFET روشن و خاموش (قطع و وصل)



شکل ۲-۴۰ مدار معادل MCT

می‌گردد. در شکل ۲-۴۰ ب، MCT مشابه یک تریستور معمولی بوسیله جریان گیت روشن (وصل) و بوسیله MOSFET تعبیه شده، خاموش (قطع) می‌گردد. هر دو نوع MCT کاربردهایی مشابه GTO دارند لیکن MCTها به تجهیزات آتش کردن گیت ساده‌تری، بخصوص به سیگنالهای گیت با اندازه کمتری، نیاز دارند.

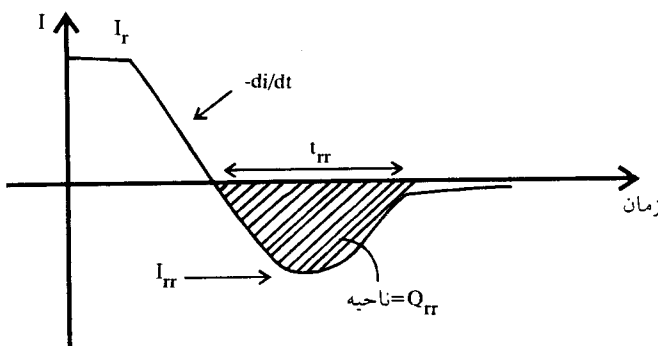
۲-۱۲ مقادیر نامی (ظرفیت)^۱

در بخش‌های قبل مشخصه‌های وسایل یکسو کننده مختلف به اختصار مورد بحث قرار گرفت، لیکن در عمل بایستی جنبه‌های متعدد دیگری نیز مورد توجه قرار گیرد و تمامی اینها در مشخص کردن مقادیر نامی مشارکت دارند.

فرایند خاموش کردن تریستور قبلاً در ارتباط با شکل ۲-۱۸ توصیف گردید و با مراجعه به

شکل ۲-۴۱ مقادیر نامی مربوطه تعیین می‌گردند. دیود بایاس مستقیم و یا تریستوری با جریان I_F را در نظر بگیرید که با تغییرات di/dt معینی خاموش می‌شود، جریان در جهت معکوس عبور می‌کند تا وقتی که بار ذخیره Q_{rr} بازیابی شود. یک وسیله بخصوص، در مقادیر معین I_F و di/dt دارای مقادیر نامی بازیابی معکوس Q_{rr} ، زمان بازیابی معکوس T_{rr} و جریان بازیابی معکوس I_{rr} می‌باشد.

نحوه معمول روشن کردن تریستور به کمک جریان گیت قبلاً^۲ توصیف شده است، لیکن می‌توان تریستور را به کمک نرخ ازدیاد ولتاژ مستقیم^۲ روشن کرد. با در نظر گرفتن اینکه پیوند



شکل ۲-۴۱ شرایط خاموش شدن (قطع)

تریستور در حالت قطع (خاموش) بصورت یک خازن عمل می‌کند، یک جریان جابجایی $i = cdv/dt$ (جریان بارگیری یا شارژ خازن) وجود خواهد داشت. برای یک نرخ ازدیاد ولتاژ بالا، مثلاً $100 \text{ V}/\mu\text{s}$ ، حاملهای اقلیت در طول پیوند شتاب گرفته و با سرعتی که دارند، حتی غیاب جریان گیت، تریستور را در وضعیت روشن قرار می‌دهند. بنابراین تریستور یک مقدار نامی حداکثر dv/dt دارد که نایبستی از این مقدار تجاوز گردد.

وقتی که تریستور به شیوه معمول روشن می‌شود، پیوند تریستور ابتدا در ناحیه الکتروود گیت شکسته می‌شود. اگر جریان آند بلافاصله برقرار شود، چگالی جریان در این ناحیه زیاد خواهد بود طوری که بواسطه اضافه حرارت^۱ ایجاد شده، خسارت بر آن وارد می‌شود. بنابراین بایستی آهنگ (میزان) ازدیاد جریان محدود گردد به زمانی که طول می‌کشد تا شکست پیوند بطور کامل در پیوند گسترش یابد. این زمان بطور نمونه $10 \mu\text{s}$ است. تریستور یک مقدار نامی حداکثر $(di/dt)_{\text{max}}$ خواهد داشت که نایبستی از این مقدار تجاوز گردد.

درجه حرارت پیوند^۲ در دیود نایبستی از مقدار نامی 150°C و در تریستور از 125°C و در ترانزیستور قدرت از 150°C تا 200°C تجاوز نماید. مقاومت حرارتی پیوند نسبت به پایه یا تکیه‌گاه در مقادیر نامی ذکر می‌شود.

تلفات وسیله تقریباً تابعی از مجذور جریان است، بنابراین برای اکثر شکل موج‌ها می‌توان از مقادیر موثر در تعیین مقادیر نامی استفاده کرد. جریان نامی جریانی است که در شرایط ماندگار منجر به درجه حرارت نامی در محل پیوند گردد، البته وقتی که پایه (عنصر خنک کننده یا گرماگیر) در درجه حرارت تعیین شده خود قرار داشته باشد. وقتی که وسیله یک جریان دوره‌ای^۳ با فرکانس تکرار 50 Hz یا 60 Hz را حمل می‌کند، تغییر درجه حرارت در هر سیکل برای مقدار جریان موثر بکار رفته به اندازه کافی کوچک است. گاهی مقدار میانگین شکل موج بخصوصی، نظیر سینوسی نیم موج در فاصله هدایت 180° به عنوان مقدار نامی وسیله در نظر گرفته می‌شود.

در تحت شرایط اضافه بار زیاد کوتاه مدت، بخش اعظم حرارت ایجاد شده در توده حرارتی سیلیکون^۴ ذخیره شده و باعث افزایش حرارت آن گردیده و مقدار کمی از آن به خارج انتشار می‌یابد. با فرض اینکه تلفات توان وسیله متناسب با مجذور جریان^۱ است، آنگاه مجموع مقادیر i^2 در فاصله زمانی t یعنی $\int i^2 dt$ را می‌توان به افزایش درجه حرارت ارتباط داد. بنابراین وسیله یک مقدار نامی $\int i^2 dt$ دارد که به افزایش مجاز درجه حرارت بیش از حداکثر درجه

1- Overheating

2- Junction temperature

3- Cyclic current

4- Thermal mass

حرارت ماندگار آن مربوط می‌شود. فرض بر این است که شرایط اضافه بار وقتی رخ می‌دهد که وسیله قبلاً^۱ در یک پریود طولانی جریان مجاز نامی را از خود عبور می‌دهد و درجه حرارت پیوند در مقدار نامی‌اش بوده است.

مشخصه دیود، تریستور، تریاک و ترانزیستور قدرت که قبلاً^۲ نشان داده شده است، در تمامی آنها ولتاژ شکستی وجود دارد که اعمال ولتاژ بیش از آن وسیله را از وضعیت خاموش به وضعیت روشن سوئیچ نموده و اغلب منجر به خرابی آن می‌گردد. هر وسیله دارای مقادیر ولتاژ نامی پیوسته و تکراری^۱ است که در جهت معکوس بدون شکست آنرا تحمل می‌نماید. تریستور در گرایش مستقیم نیز دارای مقادیر نامی مشابهی است. این ولتاژها به پیک و ولتاژ معکوس تکراری^۲ و پیک و ولتاژ مستقیم تکراری^۳ موسوم می‌باشند. در عمل، همچنین گاهی ولتاژهای گذرا نیز در مدار ظاهر می‌شوند، تریستور (وسایل) برای چنین ولتاژهای گذرا و غیر تکراری^۴ دارای مقادیر نامی است که بدون شکست آنرا تحمل می‌نماید. یک وسیله بخصوص در وضعیت روشن دارای افت ولت مستقیمی است که مقدار آن به ازاء جریان معین بیان می‌شود.

در مقادیر نامی ترانزیستور علاوه بر موارد فوق بایستی ضریب بهره جریان کلکتور به بیس و ملاحظات فرکانس و زمان سوئیچینگ را نیز در نظر گرفت. همانطوریکه قبلاً^۵ بیان شد مقادیر نامی گیت تریستور با توجه به مقادیر ماکزیمم ولتاژ و جریان مجاز، تعیین می‌گردند. بعلاوه یک تریستور دارای مقادیر نامی پیک و میانگین توان گیت است که نبایستی از این مقادیر تجاوز گردد. جریان فقلی (ثبیت کننده) و جریان نگهدارنده که قبلاً^۶ توضیح داده شد حداکثر مقادیری هستند که در مقادیر نامی تریستور بخصوص ذکر می‌شوند.

۲-۱۳ خنک سازی

منابع تلفات در وسایل نیمه هادی را می‌توان به شرح زیر طبقه‌بندی کرد:

- ۱- تلفات وسیله در خلال هدایت مستقیم وسیله، که تابعی از افت ولت مستقیم^۱ و جریان هدایت است. این منبع اصلی تلفات در شبکه تغذیه شهری و در فرکانس پائین است.
- ۲- تلفات در خلال مسدود بودن وسیله، که به جریان نشستی مربوط می‌شود.
- ۳- تلفات در مدار گیت که از انرژی ورودی سیگنال آتش به مدار گیت ناشی می‌شود. در عمل

1- Continuous and repetitive volage

2- Repetitive peak reverse volage

3- Repetitive peak forward volage

4- Non-repetitive

5- Forward volt-drop

وقتی از پالس آتش‌کننده استفاده می‌شود، این تلفات ناچیز است.

۴- تلفات سوئیچینگ (کلیدزنی)، یعنی انرژی که در خلال قطع و وصل (روشن و خاموش شدن) در وسیله تلف می‌شود. وقتی که عمل سوئیچینگ در فرکانسهای بالا نظیر ۱kHz انجام می‌گیرد، این اتلاف انرژی قابل ملاحظه خواهد بود.

تلفات منجر به تولید حرارت در درون وسیله می‌شود که بایستی به خارج انتقال یابد، چه در غیر این صورت درجه حرارت ناحیه پیوند افزایش می‌یابد. مادامی‌که آهنگ انتشار حرارت به محیط خارج با آهنگ تلفات هماهنگ نشده است، درجه حرارت وسیله افزایش می‌یابد. جهت انجام این هماهنگی لازم است مسیری جهت انتقال (انتشار) حرارت از وسیله به خارج فراهم گردد تا اینکه درجه حرارت پیوند از حد مجاز تجاوز نکند. چنین مسیر انتقال حرارتی شامل تکیه‌گاه (پایه)^۱ - خنک‌کننده (گرماگیر)^۲ - محیط خارج^۳ می‌باشد. بنابراین حرارتی که در ناحیه پیوند تولید می‌شود به تکیه‌گاه (پایه) و از آنجا به خنک‌کننده (گرماگیر) و از آنجا به محیط خارج انتقال می‌یابد. در حقیقت گرمای تولید شده در وسیله از طریق پایه (تکیه‌گاه) آن بصورت تشعشع انتشار می‌یابد و درجه حرارت پایه می‌تواند تا سطح مجازی افزایش یابد. جهت انتشار بیشتر حرارت تولید شده لازم است از سیستم خنک‌کننده (گرماگیر) استفاده گردد. در شکل ۲-۴۲ الف یک خنک‌کننده فلزی پره‌ای^۴ (رادیاتور) نشان داده شده است که در آن قسمت اعظم حرارت بصورت جابجایی^۵ به هوا انتقال می‌یابد. در جائیکه از نظر اندازه پره‌ها محدودیت وجود دارد و یا انتشار حرارتی در سطح بالایی است، گرماگیر می‌تواند مطابق شکل ۲-۴۲ ب بوسیله آب خنک شود.

انتقال حرارت از ناحیه با درجه حرارت بالاتر به ناحیه با درجه حرارت پائین‌تر صورت می‌گیرد. این انتقال با اختلاف درجه حرارت متناسب است و نسبت آنها به مقاومت حرارتی R موسوم است.

$$P = \frac{T_1 - T_2}{R} \quad (1-2)$$

که در آن T_1 و T_2 به ترتیب درجه حرارت جسم گرم و جسم سرد است. واحد توان وات، واحد درجه حرارت °C و مقاومت حرارتی °C/W است.

همانطوریکه گفته شد مسیر انتقال حرارت از ناحیه پیوند به پایه و از آنجا به خنک‌کننده

1- Base

2- Heat sink

3- Ambient

4- Metal-finned

5- Convection

و از آنجا به محیط اطراف است و مقاومت حرارتی کل از جمع مقاومت‌های حرارتی هر بخش بدست می‌آید. مقاومت حرارتی کل (از پیوند تا محیط اطراف) برابر است با

$$R_{ja} = R_{jb} + R_{bh} + R_{ha} \quad (۲-۲)$$

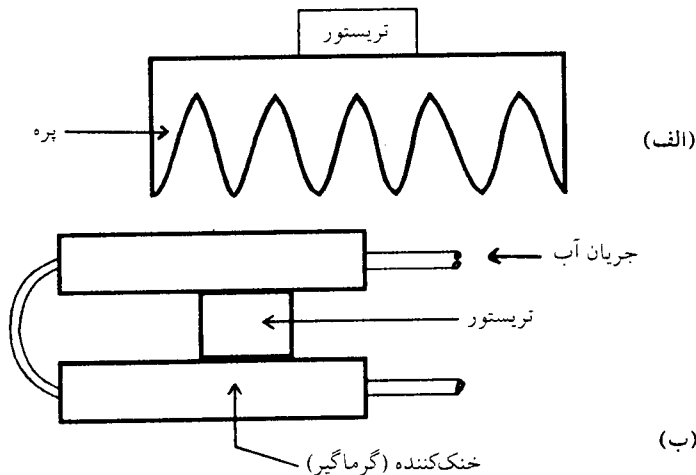
که در آن R_{ja} ، R_{bh} و R_{jb} به ترتیب مقاومت حرارتی پیوند - پایه، پایه - خنک‌کننده و خنک‌کننده - محیط اطراف است.

درجه حرارت پیوند مجازی T_{vj} برابر است.

$$T_{vj} = T_a + PR_{ja} \quad (۳-۲)$$

که در آن T_a درجه حرارت محیط است. شکل ۳-۴ مدار معادل انتقال حرارت را نشان می‌دهد که می‌توان درجه حرارت پایه و خنک‌کننده را تعیین کرد. توضیح اینکه کلمه پیوند مجازی به این دلیل بکار رفته است تا از تعریف دقیق پیوند در وسیله چند لایه‌ای^۲ خودداری شود.

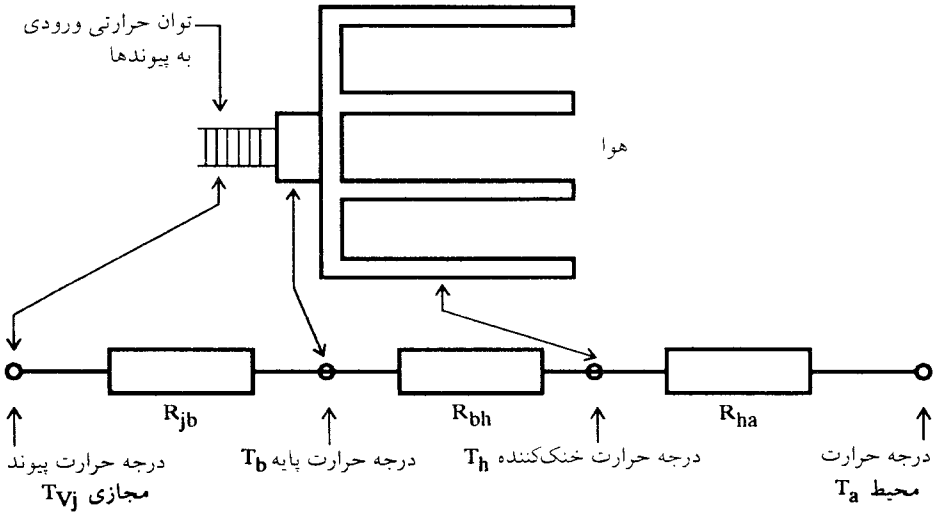
تمامی محاسبات فوق برای شرایط ماندگار و جریان پیوسته^۳ انجام گرفته است، یعنی موقعی که تلفات ثابت و درجه حرارت در مقدار پایدار استقرار پیدا کرده است. حال آنکه به علت پائین بودن ظرفیت ذخیره حرارتی^۴ و سایل نیمه‌هادی، در خلال پریود تغییرات دوره‌ای^۵



شکل ۲-۴۲ نحوه خنک‌سازی (الف) بوسیله هوا (ب) بوسیله آب

- | | | |
|-----------------------------|-----------------------|-----------------------|
| 1- Virtual junction | 2. Multi-layer device | 3. Continuous current |
| 4. Thermal storage capacity | 5. Cyclic change | |

تغییر درجه حرارت رخ می‌دهد. در شرایط ماندگار و فرکانس 50 Hz ، مقاومت‌های حرارتی که در تلفات توان متوسط نامی بیان شده‌اند، مقادیرشان طوری است که اطمینان می‌دهند که در خلال پریود دوره‌ای، درجه حرارت از حداکثر مجاز تجاوز نمی‌کند.



شکل ۲-۴۳ پخش گرما و توزیع درجه حرارت

در خلال گذرای کوتاه مدت (گذرای با پریود کوتاه)^۱، نظیر شرایط اضافه‌بار یا خطا (اتصال کوتاه)^۲، بایستی افزایش درجه حرارت پیوند با در نظر گرفتن ظرفیت ذخیره حرارتی وسیله، محاسبه گردد. شرایط حرارتی به گونه‌ای است که بخشی از حرارت تولید شده در توده حرارتی ذخیره گردیده و باعث افزایش درجه حرارت آن می‌شود و بخش باقیمانده به خنک‌کننده انتقال می‌یابد. اگر درجه حرارت ناحیه پیوند θ بالاتر از درجه حرارت محیط باشد و در فاصله زمانی کوتاه Δt ، افزایش درجه حرارت $\Delta\theta$ داشته باشیم، تعادل انرژی به قرار زیر است.

انرژی انتقال یافته به خنک‌کننده (محیط) + افزایش انرژی حرارتی ذخیره شده = انرژی مربوط به تلفات

$$P\delta t = A\delta\theta + B\theta\delta t$$

$$P = \text{تلفات توان در وسیله}$$

که در آن

$A =$ ظرفیت ذخیره حرارتی برحسب ژول انرژی ذخیره شده به ازاء یک درجه سانتی‌گراد افزایش درجه حرارت

$B =$ توان انتقال یافته به محیط به ازای یک درجه سانتی‌گراد افزایش درجه حرارت

$\theta =$ تفاوت درجه حرارت پیوند و درجه حرارت محیط

و در حد داریم

$$P = A(d\theta/dt) + B\theta$$

با فرض اینکه در زمان $t=0$ ، θ برابر صفر است، حل معادله فوق معادله شناخته شده نمایی زیراست:

$$\theta = \theta_{\max} (1 - e^{-t/T}) \quad (۴-۲)$$

که در آن:

$$\theta_{\max} = P/B = \text{افزایش درجه حرارت نهایی دائمی} \quad (۵-۲)$$

$$T = A/B = \text{ثابت زمانی حرارتی} \quad (۶-۲)$$

تابع صعودی نمایی (۴-۲) برای ماده همگن، نظیر هادی مسی که حرارت به سرعت در آن انتشار می‌یابد، مناسب است، اما در بکار بردن آن برای افزایش درجه حرارت پیوند، بایستی دقت لازم را مبذول داشت. تلفات توان در ترایستور، در ناحیه اتصال بطور یکنواخت رخ می‌دهد، هر چه گذرای اضافه‌بار بیشتر باشد، توده (جرم) در معرض افزایش درجه حرارت کمتر خواهد بود، از این رو نمی‌توان یک مقدار واحدی را به ظرفیت ذخیره حرارتی آن نسبت داد. سیلیکون هادی حرارتی خوبی نیست، بنابراین انتشار حرارت تولید شده در خلال گذرای کوتاه‌مدت (در مقایسه با گذرای بلندمدت و مقدار کمتر) بسیار کم است.

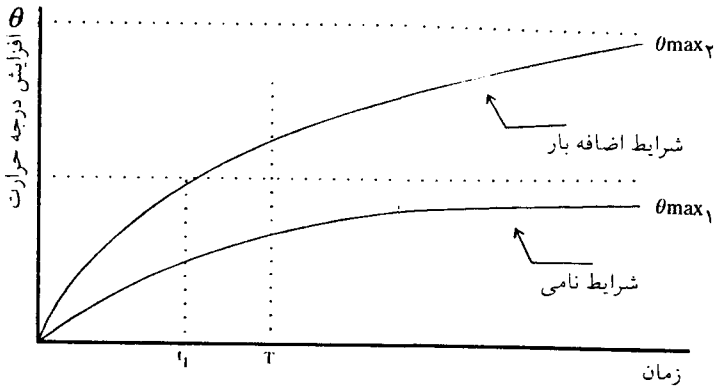
برای نشان دادن شرایط اضافه‌بار به کمک معادله (۴-۲)، ملاحظه می‌شود که مقدار نهایی حداکثر افزایش دما، θ_{\max} بزرگتر خواهد شد زیرا مقدار P در معادله (۵-۲) بزرگتر است. در شکل ۲-۴۴ افزایش درجه حرارت از شرایط سرد اولیه نشان داده شده است، که در آن $\theta_{\max 1}$ برای افزایش نامی و $\theta_{\max 2}$ برای شرایط اضافه بار است. در عمل، درجه حرارت پیوند نبایستی از $\theta_{\max 1}$ تجاوز نماید، چه در غیراینصورت وسیله خراب می‌شود. بنابراین شرایط اضافه بار را تا زمان t_1 تحمل می‌نماید که در آن درجه حرارت پیوند به حداکثر مقدار خود می‌رسد. البته $\theta_{\max 2}$ تنها یک مقدار ریاضی است که منحنی اضافه‌بار با تعریف می‌کند و این مقدار در عمل قابل حصول نیست.

از آنجایی که شرایط درون وسیله، در خلال اضافه‌بار بسیار پیچیده است، برای شرایط قبل

بجای معادله نمایی ساده (۲-۴)، از مفهوم امپدانس حرارتی گذرا^۱ استفاده می‌شود. امپدانس حرارتی گذرا Z_{th} برای یک زمان معین به شرح زیر تعریف می‌شود:

$$Z_{th} = \frac{\text{اختلاف درجه حرارت (افزایش)}}{\text{تلفات توان در طول زمان معین}} \quad (۷-۲)$$

در داده‌های کارخانه سازنده^۲ برای یک وسیله معین و اضافه بار کوتاه مدت، مقدار امپدانس حرارتی گذرا ذکر شده است که می‌توان از آن در معادله (۷-۲) استفاده کرد. بنابراین در این صورت محاسبه شرایط اضافه بار به سادگی محاسبه شرایط نامی ماندگار (یعنی معادله ۲-۱) خواهد بود. از امپدانس حرارتی گذرا برای کاربردهایی که در آنها با اتلاف توان تکراری زیاد^۳ مواجه هستیم، استفاده می‌شود.



شکل ۲-۴۴ افزایش درجه حرارت پیوند در خلال اضافه بار

۲-۱۴ مقایسه وسایل نیمه هادی قدرت

وسایل نیمه‌هادی قدرت در تجهیزات الکترونیک قدرت به عنوان یک سوئیچ باز یا بسته بکار می‌روند. یک سوئیچ ایده‌آل دارای خواص زیراست:

- مقادیر نامی یا ظرفیت ولتاژ و جریان نامحدود است.
- زمانهای قطع و وصل آتی است.

1- Transient thermal impedance

2- Manufacturer's data

3- Repetitive high-power dissipation

- جریان نشتی صفر است.
- تلفات هدایت و سوئیچینگ صفر است.
- توان مربوط به آتش کردن کیت صفر است.
- توانایی تحمل جریانهای اضافه بار و ولتاژهای گذرا را دارد.
- حفاظت آن در مقابل آتش شدن ناخواسته و شرایط اتصال کوتاه آسان است.
- هزینه آن کم و نصب و مونتاژ آن آسان است.

در عمل وسایل نسبت به هم دارای مزایایی هستند که هر یک را برای یک کاربرد معین مناسب می‌نماید. گاهی در انتخاب یک وسیله تداخل وجود دارد و نمی‌توان به صراحت یکی را برگزید. معیار مهم در کاربردهای متفاوت اغلب به مقادیر نامی (ظرفیت)، تلفات هدایت، تلفات سوئیچینگ، زمان سوئیچینگ، شیوه کنترل و در نهایت به هزینه بستگی دارد.

تریستور معمولی دارای ظرفیت بالا است، مقاوم است، تلفات هدایت آن کم و ارزان قیمت است لیکن روشن شدن آن کند است و تنها با قطع جریان بار قابل خاموش شدن است. برای کاربردهایی نظیر یکسو کننده‌ها (که در فصول آینده بحث خواهد شد) که به شبکه برق شهری با فرکانس 50 Hz یا 60 Hz وصل می‌باشند، تریستور معمولی بهترین انتخاب است، زیرا توانایی تحمل ولتاژهای مستقیم و معکوس زیاد از ضروریات این کاربرد است.

برای کاربردهایی که شامل تولید ولتاژ متناوب از منبع ولتاژ مستقیم است نظیر معکوس کننده‌ها (اینورترها)، تمامی این وسایل می‌توانند مورد استفاده قرار گیرند. لیکن بر حسب سرعت سوئیچینگ مورد نیاز یکی از آنها انتخاب می‌گردد. در مواقعی که به سرعت سوئیچینگ بالا نیاز است، یعنی در محدوده بالاتر از 100 kHz ، MOSFET تنها وسیله مناسب است. MOSFETها در مبدل‌های قدرت کم فرکانس بالا و در منابع تغذیه کاربرد وسیعی دارند. در محدوده فرکانسی 20 kHz تا 100 kHz ترانزیستور دو قطبی قابل رقابت است و در مقایسه با MOSFET دارای قیمت کمتر و تلفات هدایت کمتر است لیکن تلفات سوئیچینگ آن بیشتر است. در محدوده کمتر از 15 kHz خانواده تریستور، به ویژه تریستور قابل قطع باگیت (GTO) و تریستور نامتقارن، بواسطه استحکام بیشتر، تلفات هدایت کمتر و توانایی خوب در تحمل گذرا و اضافه بار قابل رقابت هستند.

خانواده ترانزیستور می‌توانند تا درجه حرارت 200°C کارکنند در حالیکه خانواده تریستور تا 125°C محدود می‌گردند. هزینه مربوط به تلفات و سیستم خنک سازی اغلب معیارهای مهمی در انتخاب می‌باشند. مدار آتش MOSFET در مقایسه با ترانزیستور دو قطبی و تریستور به تجهیزات کمتری نیاز دارد و این می‌تواند یک فاکتور مهم در انتخاب MOSFET باشد.

حفاظت وسایل در مقابل اتصال کوتاه در خانواده تریستور آسان تر است. این یکی از

عواملی است که پیشرفت ترانزیستورها را در تجهیزات با ظرفیت خیلی بالا محدود کرده است. تحقیق و توسعه در جهت بهبود وسایل نیمه‌هادی قدرت موجود و رسیدن به سوئیچ الکترونیکی ایده‌آل بطور مداوم ادامه دارد. تحقیق و توسعه در جهت ایجاد وسیله جدید که بتواند مزایای روشن شدن سریع و امیدانس گیت زیاد MOSFET قدرت را با عمل قفل شدن احیایی^۱ یا تثبیت جریان احیایی و تلفات حالت وصل ناچیز ترانزیستور را بهم ارتباط دهد، ادامه دارد. ترانزیستور قابل کنترل با MOS یا MCT وسیله جدیدی است که مزایای MOSFET و ترانزیستور را دارا است.

بعضی از خواص این وسایل در جدول زیر مقایسه گردیده است:

جدول ۱-۲

مقایسه وسایل نیمه‌هادی قدرت

وسایل نیمه‌هادی قدرت	ظرفیت	سرعت سوئیچینگ
BJT	متوسط	متوسط
MOSFET	پائین	سریع
GTO	بالا	کند
IGBT	متوسط	متوسط

۲-۱۵ انواع مدارهای الکترونیک قدرت

برای کنترل توان الکترونیکی، تبدیل انرژی الکترونیکی از یک شکل به شکل دیگر ضرورت دارد. مشخصه‌های کنترل و سوئیچینگ (کلیدزنی) وسایل نیمه‌هادی قدرت این تبدیل انرژی را امکان‌پذیر می‌کند. با بکارگیری این عناصر در سیستم‌های الکترونیک قدرت به سادگی انرژی الکترونیکی از شکلی به شکل دیگر با شرایط و توابع معین تبدیل می‌گردد. مبدل‌های قدرت استاتیکی^۲ با اتصال مناسب وسایل نیمه‌هادی قدرت، قادرند که این تبدیل انرژی را انجام دهند. علت اطلاق لفظ استاتیک به آنها این است که فاقد قسمت متحرک می‌باشند. همچنین باید

خاطر نشان کرد که در سیستم‌های الکترونیک قدرت، مبدلها، انرژی الکتریکی را به انرژی الکتریکی تبدیل می‌نمایند.

مدارهای الکترونیک قدرت را می‌توان به انواع زیر طبقه‌بندی کرد:

- مبدل‌های ac به dc (یکسو کننده‌ها یا رکتیفایرها)^۱
- مبدل‌های ac به ac (کنترل کننده‌های ولتاژ ac)^۲
- مبدل‌های dc به dc (برشگرها یا چاپرهای dc)^۳
- مبدل‌های dc به ac (معکوس کننده‌ها یا اینورترها)^۴
- سوئیچ‌های استاتیکی^۵

مبدل‌های ac به dc، در مدارهای یکسو کننده‌های دیودی، ولتاژ ac را به ولتاژ dc و در مدارهای یکسو کننده ترستوری ولتاژ ac را به ولتاژ dc قابل کنترل، تبدیل می‌نمایند. به مبدل‌های اخیر یکسو کننده‌های قابل کنترل^۶ نیز گفته می‌شود. ولتاژ ورودی می‌تواند تک‌فاز و یا سه فاز باشد. این مبدل‌های بطور گسترده در کاربردهای صنعتی بخصوص در محرک‌های سرعت متغیر (VSD)^۷ مورد استفاده قرار می‌گیرند.

مبدل‌های ac به ac، ولتاژ ثابت ac یک منبع تغذیه را به ولتاژ متغیر ac تبدیل می‌نمایند. به‌چنین مبدلهایی کنترل کننده‌های ولتاژ ac؛ نیز اطلاق می‌گردد. کاربردهای مهم آن در صنعت، در گرم کننده‌های صنعتی، تپ چنچر ترانسفورماتور زیر بار، کنترل روشنایی، کنترل دور موتورهای القایی چند فاز و کنترل مغناطیس‌ها است. این مبدلها گرچه ولتاژ خروجی متغیر را فراهم می‌نمایند، لیکن فرکانس آنها ثابت و برابر فرکانس ورودی است و در برگیرنده هارمونیک زیادی است (بخصوص در ولتاژهای خروجی کم). ولتاژ خروجی با فرکانس متغیر را می‌توان با تبدیل دو مرحله‌ای بدست آورد. به این صورت که ولتاژ ثابت ac را به dc متغیر تبدیل می‌کنیم (در مدارهای یکسو کننده قابل کنترل) و dc متغیر را به ac با فرکانس متغیر تبدیل می‌کنیم (اینورتر). البته می‌توان این عمل را بدون دخالت تبدیل انرژی میانی، بطور مستقیم بدست آورد. سیکلوکانورتر یا مبدل سیکل^۸ وسیله‌ای است که مستقیماً با تبدیل ac به ac، فرکانس تغذیه ورودی را به فرکانس دیگری تبدیل می‌نماید.

مبدل‌های dc به dc، ولتاژ ثابت منبع dc را به ولتاژ ثابت با سطوح متغیر تبدیل می‌نمایند. همان نقشی که ترانسفورماتورها در تغییر سطوح ولتاژ ac دارند، این مبدلها در تغییر سطوح ولتاژ

1- Rectifiers

2- ac voltage controllers

3- dc choppers

4- Inverters

5- Static switches

6- Controlled rectifiers

7- Variable Speed Drive

8- Cycloconverter

dc دارند. به چنین مبدلهایی برشگر یا چاپر گفته می‌شود. این مبدلها در کنترل موتورهای کششی لوکوموتیو برقی، اتوبوسهای برقی، بالابرها، جرثقیل‌ها و نقاله‌ها بطور گسترده مورد استفاده قرار می‌گیرند. همچنین در رگولاتورهای ولتاژ dc کاربرد دارند.

مبدلهای dc به ac، ولتاژ dc ورودی را به ولتاژ خروجی ac با دامنه و فرکانس مورد نظر تبدیل می‌نمایند. این مبدلها در کنترل دور موتورهای ac، گرم‌کننده‌های صنعتی و منابع تغذیه بدون وقفه بطور وسیع بکار برده می‌شوند.

سوئیچ‌های استاتیکی وسایل نیمه‌هادی هستند که می‌توانند بصورت سوئیچ یا کنتاکتور عمل کنند و تغذیه آنها می‌تواند dc و یا ac باشد که به سوئیچ‌های استاتیک ac یا dc موسوم‌اند. در فصول آینده انواع مبدلهای فوق مورد بررسی قرار می‌گیرند.

۲-۱۶ مسائل حل شده

مسأله ۲-۱

در شکل ۲-۴۵ ترستور دارای جریان نگهدارنده 50 mA است و با پالس به طول $50\text{ }\mu\text{s}$ آتش می‌شود. نشان دهید که در غیاب مقاومت R، وقتی پالس آتش به پایان می‌رسد، ترستور نمی‌تواند روشن بماند و آنگاه حداکثر مقدار R را پیدا کنید که ترستور بتواند روشن بماند. از افت ولت ترستور صرف‌نظر نمایید.

حل - وقتی مقاومت R وجود ندارد، جریان عبوری از مدار به قرار زیر است.

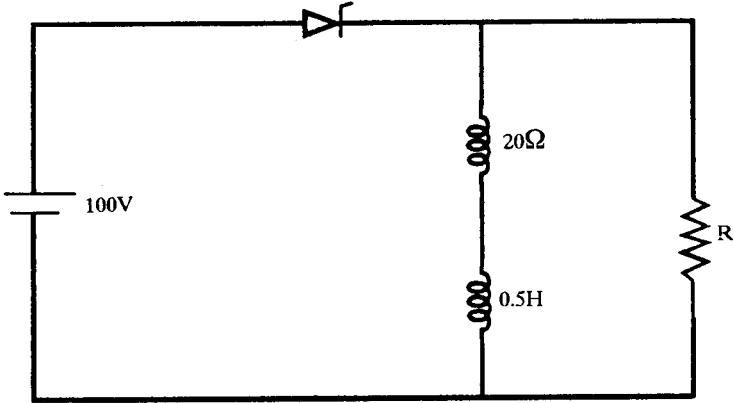
$$i = I(1 - e^{-t/T})$$

که در آن جریان نهایی برابر $I = \frac{E}{R} = \frac{100}{20} = 5\text{ A}$ و ثابت زمانی برابر $T = \frac{L}{R} = \frac{0.5}{20} = 0.025\text{ s}$ است. حال باید ملاحظه کنیم که پس از $50\text{ }\mu\text{s}$ جریان به چه مقداری می‌رسد یعنی

$$i = 5(1 - e^{-50 \times 10^{-6} / 0.025}) = 10\text{ mA}$$

چون این جریان به مقدار 40 mA از جریان نگهدارنده کمتر است ترستور نمی‌تواند روشن باقی بماند. با اضافه کردن مقاومت R به مدار باعث می‌شود که بلافاصله جریان $100/R$ برقرار گردد. با توجه به اینکه به جریان 40 mA دیگر نیاز داریم مقدار مقاومت لازم بدست می‌آید، یعنی

$$40 \times 10^{-2} = 100 / R \rightarrow R = \frac{100}{40} \times 10^2 = 250 \text{ k}\Omega$$

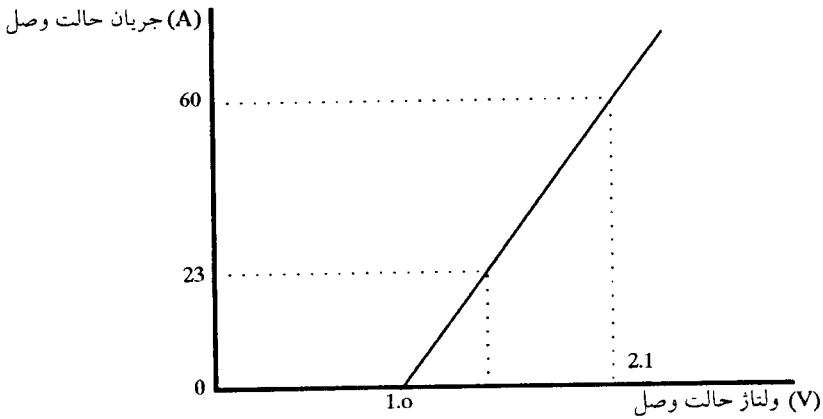


شکل ۲-۴۵

مسأله ۲-۲

یک تریستور در گرایش مستقیم دارای مشخصه‌ای مطابق شکل ۲-۴۶ می‌باشد که با خط مستقیم تقریب زده شده است. مقدار متوسط توان تلفاتی را برای حالات زیر تخمین بزنید:

- (الف) برای جریان پیوسته حالت وصل ۲۳ A
- (ب) برای جریان نیم موج سینوسی با مقدار متوسط ۱۸ A
- (پ) برای جریان ثابت ۳۹/۶ A در نیم سیکل
- (ت) برای جریان ثابت ۴۸/۵ A در یک سوم سیکل



شکل ۲-۴۶

حل - (الف) معادله ولتاژ - جریان با توجه به شکل ۲-۴۶ از رابطه زیر بدست می‌آید.

$$v = 1 + \frac{1/1}{60} i$$

وقتی جریان پیوسته ۲۳A از آن می‌گذرد با توجه به معادله فوق، افت ولت در حالت روشن بودن تریستور برابر خواهد بود با

$$v = 1 + \frac{1/1}{60} \times 23 = 1/42 \text{ V}$$

و در نتیجه تلفات توان قابل محاسبه است یعنی

$$\text{تلفات} = 1/42 \times 23 = 32/7 \text{ W}$$

(ب) در این حالت جریان یک نیم موج سینوسی است که حداکثر مقدار آن برابر است با

$$I_{dc} = \frac{I_m}{\pi} \quad I_m = \pi I_{dc} = \pi \times 18 = 18 \pi \text{ A}$$

بنابراین در فاصله 0 تا 2π معادله جریان به قرار زیر است.

$$i = 18 \pi \sin x \quad 0 < x < \pi$$

$$i = 0 \quad \pi < x < 2\pi$$

حال با معلوم بودن جریان و ولتاژ، مقدار متوسط توان تلف شده از رابطه زیر بدست می‌آید

$$\text{تلفات} = \frac{1}{2\pi} \int_0^{2\pi} v i \, dx = \frac{1}{2\pi} \int_0^{\pi} \left(1 + \frac{1/1}{60}\right) 18 \pi \sin x \, dx + 0 = 32/6 \text{ W}$$

(پ) در این حالت چون در نیم سیکل جریان ثابت $39/6$ آمپر عبور می‌کند افت ولت در نیم سیکل برابر است با

$$v = \left(1 + \frac{1/1}{60} \times 39/6\right) = 1/726 \text{ V}$$

$$\text{تلفات توان در نیم سیکل} = 39/6 \times 1/726 = 68/35 \text{ W}$$

چون در نیم سیکل بعدی جریان صفر است، تلفات در سیکل کامل نصف تلفات فوق خواهد بود یعنی

$$\text{تلفات} = 68/35 / 2 = 34/2 \text{ W}$$

(ت) در این حالت در یک سوم سیکل جریان ثابت $A \ 48/5$ عبور می‌کند و افت ولت در این فاصله برابر است با

$$v = (1 + \frac{1/1}{60} \times 48/5) = 1/89 \ V$$

$$W \ 91/66 = 1/89 \times 48/5 = \text{تلفات در یک سوم سیکل}$$

در نتیجه تلفات در یک سیکل برابر یک سوم تلفات فوق خواهد بود.

$$W \ 30/5 = 91/66 / 3 = \text{تلفات}$$

لازم به تذکر است که مقدار موثر جریان فوق به ترتیب $A \ 23$ ، $A \ 28$ ، $A \ 28$ ، $A \ 28$ است. نزدیک بودن مقدار تلفات در حالت‌های فوق نشان می‌دهد که مقدار موثر جریان دوره‌ای را می‌توان در تعیین مقادیر نامی مورد استفاده قرار داد.

مسأله ۲-۳

برای ترانزیستور مثال ۲-۳، منحنی‌ای را که مبین توان لحظه‌ای در خلال روشن شدن (وصل) و خاموش شدن (قطع) باشد، بدست آورید. همچنین ماکزیمم توان لحظه‌ای را تعیین نمایید.

حل - توان لحظه‌ای در خلال روشن شدن از رابطه زیر بدست می‌آید (به مثال ۲-۳ مراجعه شود).

$$P = i_C V_{CE} = 120 (1 - 2/5 \times 10^{21}) \times 1/6 \times 10^6$$

$$P = 120 \times 1/6 \times 10^6 (1 - 2/5 \times 10^{22})$$

$$P = 192 \times 10^6 (1 - 2/5 \times 10^{22})$$

معادله فوق بیانگر توان لحظه‌ای در خلال روشن شدن است که می‌توان منحنی تغییرات آن را رسم کرد. به‌ازاء مقادیر مختلف جدول زیر بدست می‌آید.

زمان (μs) ۱	۵	۱۰	۱۵	۲۰	۲۵	۳۰	۳۵	۴۰
P(W) توان لحظه‌ای	۸۴۰	۱۴۴۰	۱۸۰۰	۱۹۲۰	۱۸۰۰	۱۴۴۰	۸۴۰	۰

همانطوریکه ملاحظه می شود حداکثر توان لحظه‌ای برابر 1920 W می باشد که در زمان $20\text{ }\mu\text{s}$ میکرو ثانیه ایجاد می شود که می توان از مشتق گرفتن رابطه فوق نیز بدست آورد. توان لحظه‌ای در خلال خاموش شدن (قطع) از رابطه زیر بدست می آید (به مثال ۲-۳ مراجعه شود)،

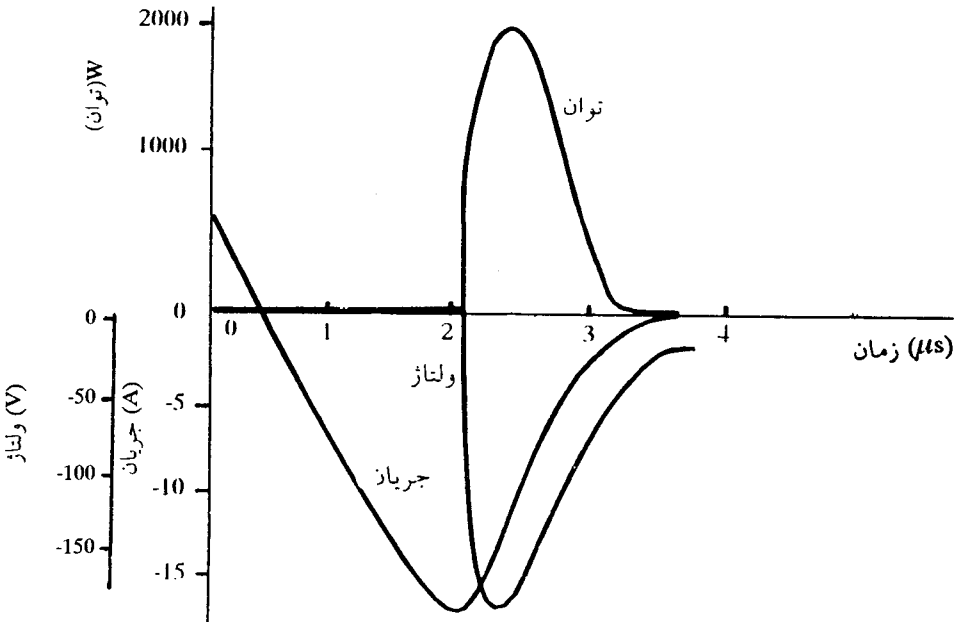
$$P = 80 (1 - 1/667 \times 10^2 t) \times 1/6 \times 10^6$$

$$P = 128 \times 10^6 (1 - 1/667 \times 10^2 t)$$

به ازاء مقادیر ۱ جدول زیر بدست می آید.

زمان $t(\mu\text{s})$	۵	۱۰	۱۵	۲۰	۲۵	۳۰	۳۵	۴۰	۴۵	۵۰	۵۵
توان $P(\text{W})$	$586/7$	$1066/7$	1440	1706	$1866/7$	1920	$1866/7$	1706	1440	$1066/7$	$586/7$

حداکثر توان در $30\text{ }\mu\text{s} = 1920\text{ W}$ می دهد و برابر 1920 W می باشد.



شکل ۲-۴۷ شکل موج جریان و ولتاژ در خلال خاموش شدن

مسأله ۲-۴

شکل موج ولتاژ و جریان یک تریستور در خلال خاموش شدن در شکل ۲-۴۷ رسم شده است. منحنی تلفات توان را رسم کنید. تلفات انرژی و بار بازیابی (بازیافت) معکوس را بدست آورید.

حل - از حاصلضرب مقادیر لحظه‌ای ولتاژ و جریان، منحنی توان بدست می‌آید که در شکل ۲-۴۷ رسم شده است. تلفات انرژی از محاسبه سطح زیر منحنی بدست می‌آید که تقریباً برابر ۱ mJ است. بار بازیافت معکوس از محاسبه سطح زیر منحنی جریان یعنی f_{idi} بدست می‌آید که تقریباً برابر ۲۳ μC است. چون معادله منحنی‌ها مشخص نیست با تقسیم‌بندی سطح زیر منحنی به مربع‌های کوچک و شمردن آنها و در نظر گرفتن واحد محورها سطح زیر منحنی بدست می‌آید.

مسأله ۲-۵

یک تریستور دارای تلفات توان حالت پایدار ۳۲ W است. اگر مقاومت حرارتی پیوند تا خنک‌کننده (گرماگیر) برابر $0/81^\circ C/W$ باشد و درجه حرارت پیوند از $130^\circ C$ تجاوز نکند و درجه حرارت محیط $42^\circ C$ باشد حداکثر مقدار مقاومت حرارتی سیستم خنک‌کننده را تعیین نمایید. در این شرایط درجه حرارت پایه چقدر است؟

حل - با توجه به معادله (۱-۲) مقاومت حرارتی کل محاسبه می‌شود یعنی

$$R_{\text{کل}} = (130 - 42) / 32 = 2/75^\circ C/W$$

$$R_{\text{کل}} = 2/75 - 0/81 = 1/94^\circ C/W$$

$$T_{\text{پایه}} = 42 + (32 \times 1/94) = 104^\circ C$$

مسأله ۲-۶

یک تریستور با مقاومت حرارتی $1/8^\circ C/W$ بر روی یک خنک‌کننده (گرماگیر) دارای مقاومت حرارتی $2^\circ C/W$ نصب شده است. اگر درجه حرارت محیط $40^\circ C$ باشد و درجه حرارت پیوند از $125^\circ C$ تجاوز ننماید، حداکثر تلفات توان چه مقدار خواهد بود.

حل - با استفاده از معادله (۱-۲) حداکثر مقدار تلفات بدست می‌آید.

$$R = 1/8 + 2 = 3/8^\circ C/W$$

$$p = (125 - 40) / 3/8 = 22/4 W$$

مسأله ۷-۲

تریستوری دارای ظرفیت حرارتی $0.1 \text{ J/}^\circ\text{C}$ و مقاومت حرارتی $0.9 \text{ }^\circ\text{C/W}$ می باشد. تلفات توان کوتاه مدت مجاز را محاسبه نمائید طوری که در شرایط زیر درجه حرارت آن از 40°C تجاوز نکند:

(الف) در فاصله زمانی 0.1 s

(ب) در فاصله زمانی 1 s

(پ) در فاصله زمانی 1 s

همچنین امیدانس حرارتی گذرا را محاسبه نمایید.

حل - $1/11 \text{ W/}^\circ\text{C} = 0.9/1 = \text{مقاومت حرارتی} = 1/0.9$ توان تلف شده برای افزایش 1°C

و با توجه به معادله (۶-۲) ثابت زمانی T محاسبه می شود یعنی $T = \frac{0.1}{1/11} = 0.09 \text{ s}$

(الف) اگر پس از 0.1 s افزایش درجه حرارت 40°C باشد آنگاه با توجه به معادله (۴-۲)

داریم:

$$40 = \theta_{\max}(1 - e^{-0.1/0.09})$$

$$\theta_{\max} = 38^\circ\text{C}$$

با توجه به معادله (۵-۲)، تلفات توان محاسبه می شود یعنی

$$P = B.\theta_{\max} = 1/11 \times 38 = 422 \text{ W}$$

با محاسبه مشابه برای حالت های دیگر خواهیم داشت.

$$\theta_{\max} = 59/6^\circ \quad \text{و} \quad P = 66/2 \text{ W} \quad (\text{ب})$$

$$\theta_{\max} = 40^\circ\text{C} \quad \text{و} \quad P = 44/4 \text{ W} \quad (\text{پ})$$

با استفاده از مقادیر توان فوق و معادله (۷-۲) می توان مقادیر امیدانس حرارتی گذرا را محاسبه کرد، بنابراین:

$$0.1 \text{ s} \text{ گذرا برای } 0.1 \text{ s} = 40/422 = 0.09^\circ\text{C/W}$$

$$1 \text{ s} \text{ گذرا برای } 1 \text{ s} = 40/66/2 = 0.6^\circ\text{C/W}$$

$$1 \text{ s} \text{ گذرا برای } 1 \text{ s} = 40/44/4 = 0.9^\circ\text{C/W}$$

مسأله ۲-۸

تریستوری در خلال روشن شدن از شرایط سرد با درجه حرارت 40°C ، جریان یورشی را تحمل می نماید که در مدت 10 ms تلفات 2000 W را ایجاد می کند. در صورتی که امپدانس حرارتی گذرا برای این مدت زمان $0/03^{\circ}\text{C/W}$ باشد درجه حرارت پیوند را محاسبه نمایید.

حل - با توجه به معادله (۷-۲) افزایش درجه حرارت پس از 10 ms برابر است با

$$2000 \times 0/03 = 60^{\circ}\text{C}$$

بنابراین با افزودن درجه حرارت به درجه حرارت محیط، درجه حرارت پیوند بدست می آید، یعنی:

$$40 + 60 = 100^{\circ}\text{C}$$

مسأله ۲-۹

یک تریستور به انضمام گرماگیر آن برای حالت ماندگار دارای مقاومت حرارتی $0/2^{\circ}\text{C/W}$ و برای مدت 10 ms دارای مقاومت حرارتی $0/05^{\circ}\text{C/W}$ است. اگر چنانچه تلفات حالت ماندگار 300 W باشد، تریستور در مدت زمان 100 ms چه تلفاتی را تحمل خواهد کرد در صورتی که درجه حرارت پیوند از 125°C تجاوز نکند. درجه حرارت محیط 30°C است.

حل - ابتدا درجه حرارت حالت ماندگار پیوند را به ازاء توان 300 W محاسبه می کنیم، با توجه به معادله (۳-۲) داریم:

$$30 + (300 \times 0/2) = 90^{\circ}\text{C}$$

بنابراین در خلال 100 ms اضافه بار، درجه حرارت پیوند می تواند 35°C دیگر یعنی $(90-125)$ افزایش یابد که منجر به افزایش توان تلفاتی $700\text{ W} = 35/0/05$ می گردد. بنابراین تلفات کلی برابر است با

$$300 + 700 = 1000\text{ W}$$

مسأله ۲-۱۰

دو دیود که دارای مشخصه گرایش مستقیم زیر هستند، بطور موازی متصل شده اند، اگر

جریان کل 2000 A باشد، جریان عبوری از هر دیود را پیدا کنید.

$$1 \text{ دیود } v = 0/88 + 2/44 \times 10^{-2} i$$

$$2 \text{ دیود } v = 0/96 + 2/32 \times 10^{-2} i$$

حل - اگر جریان عبوری از دیودها به ترتیب i_1 و i_2 باشد داریم:

$$i_1 + i_2 = 2000 \text{ A}$$

$$0/88 + 2/44 \times 10^{-2} i_1 = 0/46 + 2/32 \times 10^{-2} i_2$$

از حل دو معادله جریانهای i_1 و i_2 بدست می آیند یعنی

$$i_1 = 1142/9 \text{ A} \quad i_2 = 857/1 \text{ A}$$

مسأله ۱۱-۲

زنجیره‌ای شامل سه تریستور با اتصال سری مطابق شکل ۴۸-۲ می‌باشد و طوری طراحی شده است که بتواند ولتاژ حالت قطع $7/2 \text{ kV}$ را تحمل نماید. اگر مدار جبران کننده دارای مقادیر زیر باشد.

$$R_1 = 30 \Omega \quad \text{و} \quad R_2 = 24000 \Omega \quad \text{و} \quad C = 0/088 \mu\text{F}$$

ولتاژ دو سر هر تریستور را درحالت قطع حساب کنید همچنین جریان تخلیه هرخازن را در روشن شدن بدست آورید.

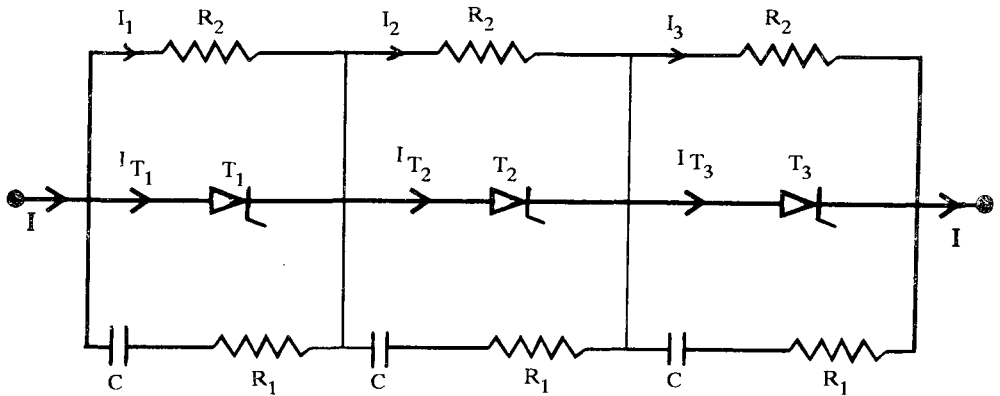
جریان نشتی تریستورها به ترتیب $T_1 = 18 \text{ mA}$ ، $T_2 = 24 \text{ mA}$ و $T_3 = 16 \text{ mA}$ می‌باشد.

حل - با مراجعه به شکل ۴۸-۲ و معلوم بودن جریانهای I_{T1} و I_{T2} و I_{T3} ، می‌توان جریان عبوری از مقاومتهای R_2 را محاسبه نمود یعنی:

$$I_1 = I - I_{T1} = I - 0/018 \text{ A}$$

$$I_2 = I - I_{T2} = I - 0/024 \text{ A}$$

$$I_3 = I - I_{T3} = I - 0/016 \text{ A}$$



شکل ۲-۴۸

با توجه به ولتاژ اعمال شده به زنجیر داریم.

$$V/2 \times 10^3 = R_T I_1 + R_T I_T + R_T I_T$$

$$V/2 \times 10^3 = 24000(I_1 + I_T + I_T)$$

$$V/2 \times 10^3 = 24000(I - 0/018 + I - 0/024 + I - 0/016)$$

$$V/2 \times 10^3 = 24000(3I - 0/058) \Rightarrow I = 0/358/3 \text{ A}$$

با معلوم بودن مقدار فوق ولتاژ دو سر هر یک از تریستورها بدست می آید یعنی

$$V_{T_1} = R_T I_1 = 24000(0/358/3 - 0/018) = 2432 \text{ V}$$

$$V_{T_2} = R_T I_T = 24000(0/358/3 - 0/024) = 2288 \text{ V}$$

$$V_{T_3} = R_T I_T = 24000(0/358/3 - 0/016) = 2480 \text{ V}$$

جریان تخلیه هر خازن در لحظه روشن شدن تریستور، با معلوم بودن ولتاژ و مقاومت R_1 بدست می آید یعنی

$$I_1 = 2432/30 = 81/1 \text{ A}$$

$$I_T = 2288/30 = 76/26 \text{ A}$$

$$I_T = 2480/30 = 82/67 \text{ A}$$

فصل ۳

مدارهای یکسو کننده

۳-۱ مقدمه

دیودها و تریستورها در مدارهای الکتریکی و الکترونیکی کاربردهای فراوانی دارند. همچنین این وسایل نیمه‌هادی بطور وسیع در مدارهای الکترونیک قدرت به منظور تبدیل توان الکتریکی از ac به dc مورد استفاده قرار می‌گیرند. مبدل ac - dc معمولاً به یکسو کننده^۱ موسوم است و یکسو کننده‌های دیودی خروجی dc ثابت را فراهم می‌نمایند. به منظور بدست آوردن ولتاژ خروجی قابل کنترل، در مدارهای یکسو کننده بجای دیود از تریستور استفاده می‌شود. به این نوع مبدل قابل کنترل نیز مبدل ac-dc گفته می‌شود. در این فصل به بررسی این نوع مبدل پرداخته و بررسی سایر مبدلها را به فصول بعدی موکول می‌نمائیم.

۳-۲ انواع مدارهای یکسو کننده

مدار یکسو کننده^۲ مداری است که یک منبع تغذیه ac را به یک بار dc متصل می‌کند، به عبارت دیگر ولتاژ متناوب تغذیه را به ولتاژ مستقیم تبدیل می‌نماید. ولتاژ مستقیم حاصل معمولاً نظیر ولتاژ باتری مسطح نمی‌باشد بلکه در برگیرنده مولفه ریپل (تموج)^۳ است. مدارهای متعددی که تشریح خواهند شد اگر چه همگی خروجی dc را تولید می‌نمایند لیکن با توجه به میزان ریپل موجود در آنها و مقدار متوسط ولتاژ، ضریب بهره و اثر بار^۴ آنها بر روی سیستم تغذیه، با یکدیگر تفاوت دارند. مدارهای یکسو کننده بطور کلی به دو دسته مدارهای

1- Rectifier

2- Rectifier circuit

3- Ripple

4- Load effect

یکسو کننده نیم موج^۱ و تمام موج^۲ تقسیم می شوند. مدارهای نیم موج، مدارهایی هستند که در آنها بر روی هر خط منبع تغذیه ac یک وسیله یا عنصر یکسو کننده قرار دارد و کاتد این عناصر بهم متصل گردیده و بار dc را تغذیه می کنند و خط برگشت از بار به خط خنثای منبع تغذیه متصل می گردد. اصطلاح نیم موج بیانگر این حقیقت است که جریان در هریک از خطوط تغذیه ac در یک جهت است. جهت توصیف این مدارها می توان از اصطلاح یک راهه یا یکطرفه^۳ استفاده کرد.

مدارهای یکسو کننده تمام موج، مدارهایی هستند که در آنها عملاً دو مدار یکسو کننده نیم موج بطور سری قرار گرفته اند، یکی از آنها بار را تغذیه می نماید و مدار دیگر جریان بار را مستقیماً به خطوط ac برمی گرداند و در نتیجه نیازی به خط خنثای منبع ac نمی باشد. از اصطلاح تمام موج به این دلیل استفاده می گردد که در حقیقت جریان در هریک از خطوط تغذیه ac، گرچه لزوماً متقارن نیست، متناوب می باشد. مدارهای یکسو کننده تمام موج عموماً، مدارهای پل^۴ نامیده می شوند و همچنین به مدارهای دو طرفه^۵ موسومند.

از نقطه نظر کنترل، مدارهای یکسو کننده را می توان در سه طبقه، کنترل نشده،^۶ تمام کنترل شده^۷ و نیمه کنترل شده^۸ قرار دارد. در مدارهای یکسو کننده کنترل نشده فقط از دیود استفاده شده است و دامنه ولتاژ خروجی ثابت و به اندازه دامنه ولتاژ ورودی است. در مدارهای یکسو کننده تمام کنترل شده، عناصر یکسو کننده تریتورها یا ترانزیستورهای قدرت می باشند و در این مدارها ولتاژ خروجی dc، تابعی از دامنه ولتاژ تغذیه ac و زاویه آتش تریتورها است. مدارهای نیمه کنترل شده شامل ترکیبی از دیودها و تریتورها هستند و در مقایسه با مدارهای تمام کنترل شده، کنترل ولتاژ خروجی آنها در سطح محدودتری انجام می گیرد. در مدارهای نیمه کنترل شده و کنترل نشده عبور فقط از منبع تغذیه ac به بار dc میسر است و به همین دلیل اغلب به عنوان مبدلهای یکطرفه^۹ توصیف می شوند. لیکن در مدارهای تمام کنترل شده می توان با کنترل زاویه آتش امکان عبور توان از بار به منبع تغذیه را فراهم کرد، بنابراین عبور توان در هر دو جهت میسر است و به همین دلیل اغلب به عنوان مبدلهای دو طرفه^{۱۰} توصیف می شوند. در این مبدلها وقتی توان از منبع به بار انتقال می یابد گفته می شود که مبدل در حالت یکسوکنندگی کار می کند، و هنگامیکه توان از بار به منبع تغذیه انتقال

1- Half wave 2- Full wave 3- Single way 4- Bridge circuits

5- Double - way 6- Uncontrolled 7- Fully - Controlled

8- Half - Controlled 9- Unidirectional converters

10 - Bidirectional converters

می‌یابد گفته می‌شود که مبدل در حالت معکوس کنندگی کار می‌کند. مدارهای یکسوکننده غالباً به وسیله تعداد پالس توصیف می‌گردند و تعداد پالس روشی است که براساس آن مشخصه خروجی یک مدار مفروض تعریف می‌شود و تعداد پالس بیانگر میزان تکرار یا تواتر در شکل موج ولتاژ مستقیم خروجی در خلال یک سیکل منبع تغذیه ac است و گاهی بر حسب فرکانس ریپل شکل موج بیان می‌گردد. تعداد پالس در حقیقت معرف تعداد عملیات سوئیچینگ (کلیدزنی) در خلال یک سیکل شکل موج تغذیه ac است که در آنها انتقال بار بین هر یک از دیودها، ترستورها و... صورت می‌گیرد.

۳-۳ دیود کموتاسیون^۱

همانطوریکه در فصل ۱ ملاحظه کردیم اگر برای تغذیه یک بار اندوکتیو از یک دیود یا ترستور استفاده کنیم، ولتاژ بار در مدت زمان هدایت، معکوس می‌گردد. اگر مطابق شکل ۳-۱ یک دیود در دوسر بار قرارگیرد از معکوس شدن ولتاژ ممانعت می‌نماید. به چنین دیودی، دیود کموتاسیون گفته می‌شود که غالباً در مدارهای کنترل نشده یا نیمه کنترل شده مورد استفاده قرار می‌گیرد. همچنین در خلال معکوس شدن ولتاژ دوسر بار، جریان بار از یکسوکننده اصلی به دیود انتقال می‌یابد و در نتیجه به ترستورها اجازه داده می‌شود تا دوباره حالت مسدود^۲ خودشان را بازیابند. جریان دیود کموتاسیون به وسیله انرژی ذخیره شده در میدان مغناطیسی اندوکتانس بار، حفظ می‌گردد. البته این دیود به صورتهای مختلف مانند دیود هرزگرد^۳ دیود بای پاس^۴ توصیف شده است لیکن بهترین توصیف همان دیود کموتاسیون (دیود انتقال دهنده یا جابجا کننده) است، زیرا به هنگام معکوس شدن ولتاژ بار، نقش انتقال دادن^۵ جریان از یکسو کننده به دیود را به عهده می‌گیرد.

اگر در شکل ۳-۱ کلید S_1 برای مدت زمان t_1 بسته شود، جریان بار برقرار می‌شود و در هنگام باز شدن کلید مسیر عبور جریان بار توسط دیود D فراهم می‌گردد. بنابراین می‌توان مدار معادل شکل ۳-۱ ب برای عملکرد دو حالت در نظر گرفت. جریانها برای دو حالت به ترتیب i_1 و i_2 در نظر گرفته شده است.

در خلال حالت (۱)، جریان عبوری از دیود برابر است با

$$i_1(t) = \frac{V_s}{R} (1 - e^{-tR/L}) \quad (1-3)$$

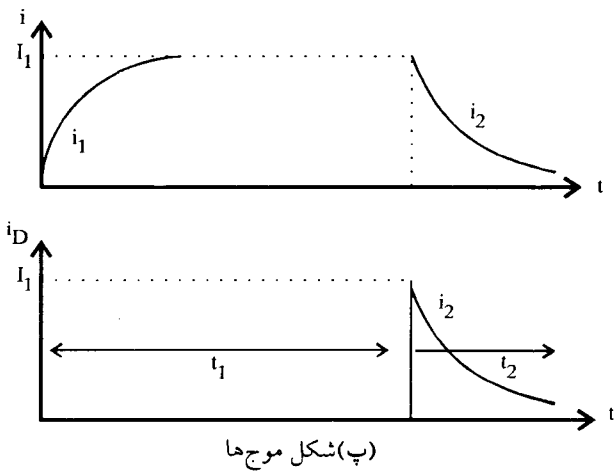
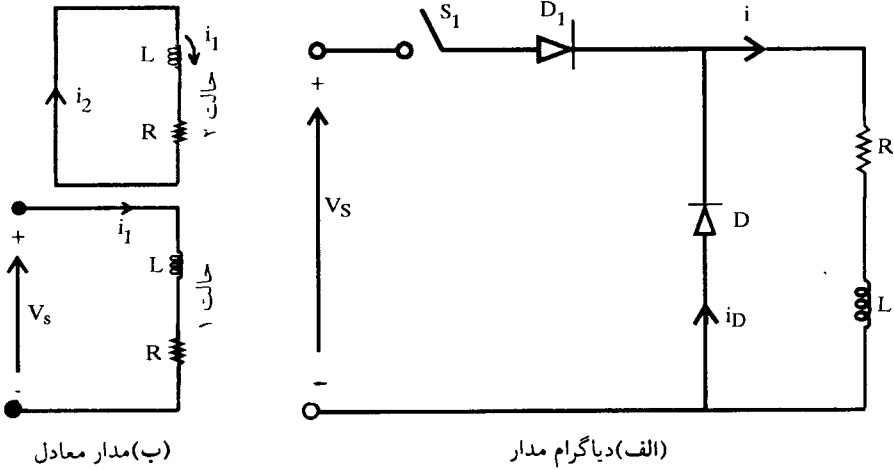
1- Commutating Diode

2- Blocking state

3- Freewheeling Diodes

4- By pass

5- Commutate



شکل ۱-۳ مدار یکسو کننده همراه با دیود کموتاسیون

اگر کلید در لحظه $t = t_1$ بسته شود، جریان در آن لحظه برابر خواهد شد با

$$I_1 = \frac{V_s}{R} (1 - e^{-t_1 R/L}) \quad (2-3)$$

اگر زمان t_1 به اندازه ای باشد که جریان به مقدار ماندگار خود برسد جریان عبوری از بار برابر $I = \frac{V_s}{R}$ خواهد بود.

در خلال حالت (۲)، با باز شدن کلید، جریان بار مدار خود را از طریق دیود کموتاسیون می‌بندد، و این جریان از معادله زیر بدست می‌آید.

$$Ri_r + L \frac{di_r}{dt} = 0 \quad (3-3)$$

با مقدار اولیه I_1 ، از حل معادله فوق مقدار جریان عبوری از دیود کموتاسیون بدست

$$i_r(t) = I_1 e^{-t R/L} \quad (4-3)$$

می‌آید، یعنی

با گذشت زمان جریان بطور نمایی تنزل می‌یابد و اگر $L/R \gg t_r$ باشد جریان در $t = t_r$ به صفر کاهش پیدا می‌کند. شکل موجها در شکل ۱-۳ پ نشان داده شده است.

۳-۴ پارامترهای ارزیابی رفتار مدار

از آنجائیکه با مدارهای متعدد یکسو کننده مواجه هستیم، نحوه عملکرد آنها به کمک پارامترهایی که محاسبه خواهند شد مورد ارزیابی قرار می‌گیرند، این پارامترها عبارتند از:

- مقدار متوسط یا میانگین ولتاژ خروجی (ولتاژ بار) V_{dc}
- مقدار متوسط جریان خروجی (جریان بار) I_{dc}
- توان خروجی dc P_{dc}
- مقدار rms ولتاژ خروجی V_{rms}
- مقدار rms جریان خروجی I_{rms}
- توان خروجی ac P_{ac}
- بازده (یا نسبت یکسوسازی) یک یکسوکننده، عددی است حائز اهمیت که میزان موثر بودن آن در یکسو کنندگی را بیان می‌کند و بصورت زیر تعریف می‌شود:

$$\eta = \frac{P_{dc}}{P_{ac}} \quad (5-3)$$

که در آن

$$P_{dc} = V_{dc} I_{dc} \quad (6-3)$$

$$P_{ac} = V_{rms} I_{rms} \quad (7-3)$$

ولتاژ خروجی را می‌توان ترکیبی از دو مولفه در نظر گرفت، یکی مولفه dc و دیگری مولفه ac یا ریپل است.

● مقدار موثر یا (rms) مولفه ac ولتاژ خروجی برابر است با

$$V_{ac} = \sqrt{V_{rms}^2 - V_{dc}^2} \quad (۸-۳)$$

● ضریب شکل^۱ که معیاری برای سنجش شکل موج ولتاژ خروجی است برابر است با

$$FF = \frac{V_{rms}}{V_{dc}} \quad (۹-۳)$$

● ضریب ریپل (تموج)^۲ که معیاری برای سنجش میزان ریپل موجود است به شکل زیر تعریف می‌شود.

$$RF = \frac{V_{ac}}{V_{dc}} \quad (۱۰-۳)$$

با قرار دادن معادله (۸-۳) در معادله (۱۰-۳) ضریب ریپل به فرم زیر بیان می‌شود.

$$RF = \sqrt{\left(\frac{V_{rms}}{V_{dc}}\right)^2 - 1} = \sqrt{FF^2 - 1} \quad (۱۱-۳)$$

● ضریب بهره‌برداری ترانسفورماتور^۳ بصورت زیر تعریف می‌شود.

$$TUF = \frac{P_{dc}}{V_s I_s} \quad (۱۲-۳)$$

که در آن V_s و I_s مقادیر rms ولتاژ و جریان ثانویه ترانسفورماتور است.

● ضریب جابجایی^۴ بصورت زیر بیان می‌شود.

$$DF = \cos \phi \quad (۱۳-۳)$$

که در آن ϕ زاویه بین مولفه‌های اصلی جریان و ولتاژ ورودی است و زاویه جابجایی^۵ نامیده می‌شود.

1- Form Factor

2- Ripple Factor

3- Transformer utilization factor

4- Displacement factor

5- Displacement angle

● ضریب هارمونیک^۱ جریان ورودی به شکل زیر تعریف می‌شود.

$$HF = \left(\frac{I_s^2 - I_1^2}{I_1^2} \right)^{\frac{1}{2}} = \left[\left(\frac{I_s}{I_1} \right)^2 - 1 \right]^{\frac{1}{2}} \quad (14-3)$$

که در آن I_1 مقدار موثر مولفه اصلی و I_s مقدار موثر کل جریان ورودی است.

● ضریب توان^۲ ورودی بصورت زیر تعریف می‌شود.

$$PF = \frac{V_s I_1}{V_s I_s} \cos \phi = \frac{I_1}{I_s} \cos \phi \quad (15-3)$$

توجه!- اگر جریان ورودی سینوسی خالص باشد، $I_1 = I_s$ و ضریب توان PF برابر ضریب جابجایی DF خواهد شد. در یک یکسوکننده ایده‌ال، پارامترهای فوق مقادیر زیر را خواهند داشت:

$$\eta = 100\% \quad V_{ac} = 0 \quad FF = 1 \quad TUF = 1 \quad HF = 0 \quad PF = 1$$

۳-۵ یکسوکننده‌های غیر قابل کنترل

همان‌طوری که گفته شد با استفاده از دیودها در مدارهای الکترونیک قدرت می‌توان ولتاژ ac را به ولتاژ ثابت dc تبدیل کرد. در این بخش به تشریح انواع این مدارهای یکسوکننده می‌پردازیم.

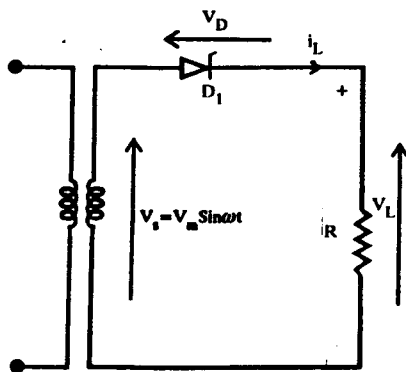
۳-۵-۱ یکسوکننده تک‌فاز نیم موج^۳ (یکطرفه)

یک یکسوکننده تک‌فاز نیم موج ساده‌ترین نوع یکسوکننده است که بطور طبیعی در کاربردهای صنعتی مورد استفاده قرار نمی‌گیرد. لیکن از نقطه نظر فهمیدن اصول کار یکسوکننده، بررسی آن مفید خواهد بود. دیاگرام مداری آن برای یک بار مقاومتی در شکل ۳-۲ الف نشان داده شده است. در خلال نیم سیکل مثبت ولتاژ ورودی، دیود D_1 هدایت می‌کند و ولتاژ ورودی در دوسر بار ظاهر می‌شود. در خلال نیم سیکل منفی، دیود هدایت نمی‌کند و ولتاژ خروجی صفر است. شکل موجهای خروجی و ورودی در شکل ۳-۲ ب نشان داده شده است.

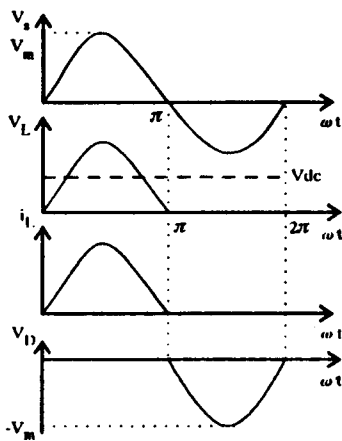
1- Harmonic factor

2- Power factor

3- Single-phase half-wave



(الف) دیاگرام مداری



(ب) شکل موجها

شکل ۳-۲ یکسو کننده تکفاز نیم موج با بار مقاومتی

مثال ۳-۱

در یکسو کننده شکل ۳-۲ مطلوب است محاسبه (الف) بازده (ب) ضریب شکل (پ) ضریب ریپل (ت) ضریب بهره برداری ترانسفورماتور (ث) پیک ولتاژ معکوس (PIV)^۱ دیود D_1 .

حل - مقدار متوسط ولتاژ خروجی V_{dc} برابر است با

1- Peak Inverse Voltage

$$V_{dc} = \frac{1}{T} \int_0^T v_L(t) dt \quad (۱۶-۳)$$

همان طوری که در شکل ملاحظه می‌شود در فاصله $T/2 \leq t \leq T$ ، $v_L(t) = 0$ است بنابراین

$$V_{dc} = \frac{1}{T} \int_0^T V_m \sin \omega t dt = \frac{-V_m}{T} \left(\cos \frac{\omega T}{2} - 1 \right)$$

با توجه به $f = \frac{1}{T}$ و $\omega = 2\pi f$ داریم:

$$V_{dc} = \frac{V_m}{\pi} = 0.318 V_m \quad (۱۷-۳)$$

$$I_{dc} = \frac{V_{dc}}{R} = \frac{0.318 V_m}{R}$$

مقدار rms آن برابر است با

$$V_{rms} = \left[\frac{1}{T} \int_0^T v_L^2(t) dt \right]^{\frac{1}{2}} \quad (۱۸-۳)$$

بنابراین برای شکل موج سینوسی در فاصله $0 \leq t \leq T/2$ ، مقدار rms ولتاژ خروجی برابر است با

$$V_{rms} = \left[\frac{1}{T} \int_0^{\frac{T}{2}} (V_m \sin \omega t)^2 dt \right]^{\frac{1}{2}} = \frac{V_m}{\sqrt{2}} = 0.707 V_m \quad (۱۹-۳)$$

$$I_{rms} = \frac{V_{rms}}{R} = \frac{0.707 V_m}{R}$$

با توجه به معادلات (۶-۳) و (۷-۳)،

$$P_{dc} = (0.318 V_m)^2 / R, P_{ac} = (0.707 V_m)^2 / R$$

با توجه به مقادیر محاسبه شده فوق مقادیر مورد نظر به شرح زیر بدست می آیند.

$$\eta = (0/318V_m)^2 / (0/5V_m)^2 = 40/5 \quad (\text{الف از معادله } 3-5)$$

$$FF = 0/5V_m / 0/318V_m = 1/57 \quad \text{یا } 157\% \quad (\text{ب از معادله } 3-9)$$

$$RF = \sqrt{1/57^2} - 1 = 1/21 \quad \text{یا } 121\% \quad (\text{پ از معادله } 3-10)$$

(ت) مقدار rms ولتاژ ثانویه ترانسفورماتور برابر است با

$$V_s = \left[\frac{1}{T} \int_0^T (V_m \sin \omega t)^2 dt \right]^{1/2} = \frac{V_m}{\sqrt{2}} = 0/707V_m \quad (20-3)$$

مقدار rms جریان ثانویه ترانسفورماتور همان جریان بار است یعنی

$$I_s = \frac{0/5V_m}{R}$$

$$TUF = \frac{P_{dc}}{V_s I_s} = \frac{0/318^2}{0/707 \times 0/5} = 0/286 \quad (\text{بنابراین از معادله } 3-12)$$

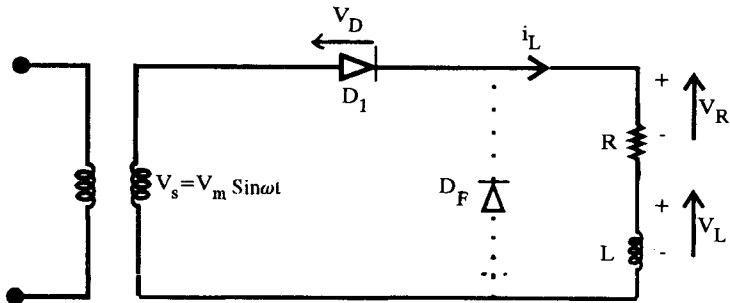
$$PIV = V_m \quad (\text{ث) پیک ولتاژ معکوس یا ولتاژ مسدود برابر است با})$$

پارامترهای محاسبه شده نشان می دهند که این نوع یکسو کننده دارای ضریب تموج بالای 121٪، بازده پائین 40/5٪ و TUF کم است. بعلاوه چون ترانسفورماتور جریان dc را از خود عبور می دهد، ممکن است منجر به مساله اشباع هسته ترانسفورماتور گردد. در حقیقت در این نوع یکسو کننده فقط نیم سیکل انتقال می یابد و به همین دلیل بازده آن کم و ریپل آن زیاد است.

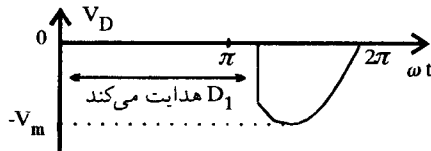
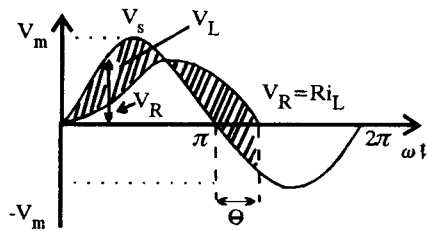
حال همان مدار یکسو کننده را در نظر می گیریم که در آن بار علاوه بر مقاومت اصلی دارای اندوکتانس می باشد (شکل 3-3 الف). غالباً در عمل با چنین باری مواجه هستیم. بواسطه وجود اندوکتانس، پریود هدایت دیود D_1 از 180 درجه فوارتر می رود تا جایی که جریان به صفر برسد. شکل موج ولتاژ و جریان در شکل 3-3 ب نشان داده شده است.

ملاحظه می شود که نه تنها در خلال سیکل مثبت ولتاژ تغذیه از بار جریان عبور می کند بلکه در خلال بخشی از ولتاژ منفی نیز جریان ادامه می یابد. در خلال هدایت دیود می توان نوشت:

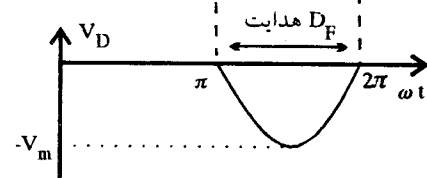
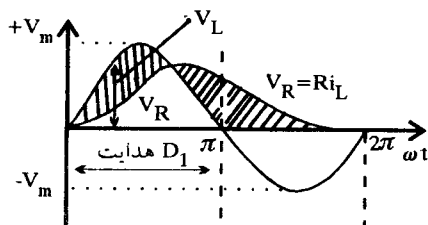
$$V_m \sin \omega t = Ri_L + L \frac{di_L}{dt} \quad (21-3)$$



(الف) دیاگرام مداری



(ب) شکل موج های ولتاژ و جریان



(پ) شکل موج ها با دیود هرزگرد

شکل ۳-۳ یکسو کننده نیم موج بابار RL و دیود هرزگرد

از حل این معادله جریان بار i_L بدست می آید یعنی،

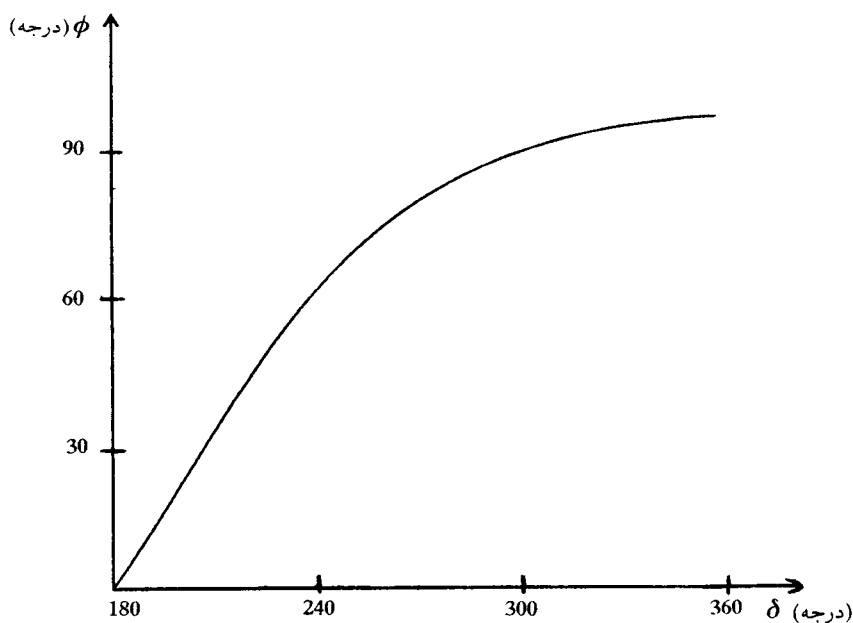
$$\begin{cases} i_L = \frac{V_m}{Z} [\sin(\omega t - \phi) + e^{-\frac{R}{L}t} \sin\phi] & \text{ویا} \\ i_L = \frac{V_m}{Z} [\sin(\omega t - \phi) + e^{-\omega t / \tan\phi} \sin\phi] \\ i_L = 0 & \begin{matrix} 0 \leq \omega t \leq \pi + \theta \\ \pi + \theta \leq \omega t \leq 2\pi \end{matrix} \end{cases} \quad (22-3)$$

که در آن $Z = \sqrt{R^2 + L^2\omega^2}$ و $\phi = \tan^{-1} \frac{L\omega}{R}$ و $\omega = 2\pi f$ است.

اگر زاویه $\delta = \pi + \theta$ باشد با حل معادله فوق به ازاء $\omega t = \delta$ و $i = 0$ زاویه δ بدست می آید

$$\sin(\delta - \phi) + \sin\phi e^{-\delta / \tan\phi} = 0 \quad (23-3)$$

از حل معادله فوق به ازاء مقدار معین ϕ ، مقدار δ بدست می آید. در حقیقت می توان با روش تکراری معادله (۲۳-۳) را حل نمود. از دیاگرام شکل ۳-۴ می توان برای بدست آوردن زاویه δ به ازاء مقدار معین ϕ استفاده نمود.



شکل ۳-۴ زاویه امپدانس ϕ بر حسب زاویه δ

مقدار متوسط ولتاژ خروجی برابر است با:

$$V_{dc} = \frac{V_m}{\sqrt{\pi}} \int_0^{\pi+\theta} \sin \omega t d(\omega t) = \frac{V_m}{\sqrt{\pi}} [1 - \cos(\pi+\theta)] \quad (24-3)$$

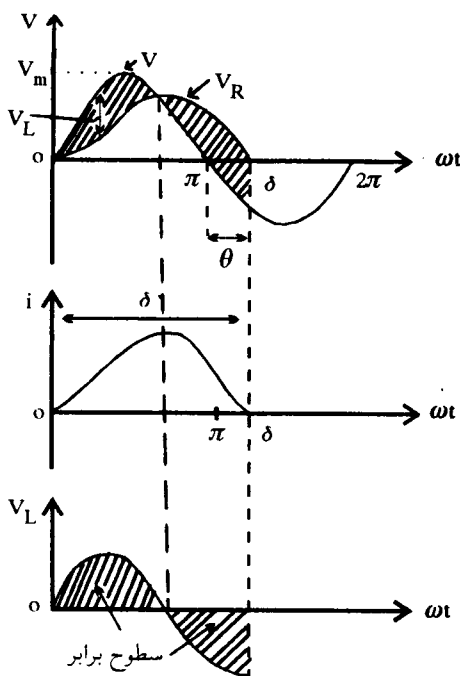
مقدار متوسط جریان یکسو شده از رابطه زیر بدست می آید،

$$I_{dc} = \frac{1}{\sqrt{\pi}} \int_0^{\pi+\theta} i_L d(\omega t) = \frac{V_m}{\sqrt{\pi} R} [1 - \cos(\pi+\theta)] \quad (25-3)$$

با فرض اینکه مقدار متوسط ولتاژ دو سر اندوکتانس صفر است، نتیجه فوق را می توان از رابطه $V_{dc} = RI_{dc}$ نیز بدست آورد. در شکل ۳-۳ ب که در آن ولتاژها بر روی یک محور رسم شده اند، ولتاژ دوسر مقاومت (Ri_L) متناسب با جریان بار است و تفاضل آن با ولتاژ تغذیه برابر ولتاژ دو سر اندوکتانس خواهد بود که بصورت ناحیه هاشور زده شده در شکل مشخص شده است. ناحیه هاشور زده شده مثبت و منفی برابر است زیرا همانطوریکه گفتیم مقدار متوسط آن صفر می باشد. از این اطلاعات می توان در بدست آوردن شکل موج جریان بار کمک گرفت. در نقطه ای که شکل موج ولتاژ دو سر مقاومت ولتاژ تغذیه را تلافی می کند، ولتاژ دوسر اندوکتانس صفر است و بنابراین $di/dt = 0$ یعنی منحنی جریان مقدار ماکزیمم خود را دارد مطابق این روش می توان شکل موجها را بدست آورد. این شکل موجها مجدداً در شکل ۳-۵ نشان داده شده اند.

همانطوریکه در شکل ۳-۳ ملاحظه می شود در مدار یکسوکننده با بار RL ، جریان منفصل و دارای ریبیل زیادی است. اگرچنانچه مقدار θ در معادلات (۲۴-۳) و (۲۵-۳) برابر صفر باشد مقدار متوسط ولتاژ و جریان افزایش می یابد زیرا در واقع قسمت منفی موج ولتاژ دو سر بار حذف می گردد. افزودن دیود هرزگرد D_F مطابق شکل ۳-۳ الف از ظاهر شدن ولتاژ منفی در دوسر بار ممانعت می نماید، در نتیجه در خلال نیم سیکل منفی که دیود D_1 قطع می شود دیود D_F مسیر دیگری را برای عبور جریان فراهم می کند و جریان بار می تواند پیوسته گردد. یعنی تا لحظه $t = \pi/\omega$ جریان بار، جریانی است که از دیود D_1 می گذرد و از این لحظه به بعد جریان از دیود D_1 به دیود D_F منتقل می شود و جریان بار جریانی عبوری از D_F می باشد (شکل ۳-۳ پ). مقدار متوسط ولتاژ خروجی برابر است با

$$V_{dc} = \frac{V_m}{\pi} \quad (26-3)$$



شکل ۳-۵ موج جریان و ولتاژ در بار اندوکتیو

$$V_{rms} = \frac{V_m}{\sqrt{2}}$$

مقدار rms ولتاژ بار برابر است با
(۳-۲۷)

ضریب ریپل برابر است با

$$RF = \sqrt{\left(\frac{V_{rms}}{V_{dc}}\right)^2 - 1} = \sqrt{\left(\frac{\pi}{\sqrt{2}}\right)^2 - 1} = 1/\sqrt{2} \approx 0.707$$

پس از گذشت چندین سیکل جریان مطابق شکل ۳-۶ به شرایط ماندگار خود می‌رسد. جریان بار به شرح زیر محاسبه می‌شود. در فاصله $0 \leq \omega t \leq \pi$ جریان بار برابر جریان منبع است و مقدار آن از حل معادله (۳-۲۱) با شرط اولیه $\omega t = 0$ و $i_L = I_{r\pi}$ بدست می‌آید، یعنی

$$i_L = \frac{V_m}{Z} \sin(\omega t - \phi) + A e^{-\omega t / \tau \sin \phi}$$

$$I_{r\pi} = -\frac{V_m}{Z} \sin \phi + A \rightarrow A = I_{r\pi} + \frac{V_m}{Z} \sin \phi$$

با قرار دادن مقدار A در معادله فوق داریم:

$$i_L = \frac{V_m}{Z} \sin(\omega t - \phi) + (I_{r\pi} + \frac{V_m}{Z} \sin\phi) e^{-\omega t/\tan\phi} \quad (28-3)$$

$$0 \leq \omega t \leq \pi$$

در فاصله $\pi \leq \omega t \leq 2\pi$ جریان بار برابر جریان دیود هرزگرد است که مقدار آن از حل معادله (۲۱-۳) به ازاء ورودی صفر و شرط اولیه $\omega t = \pi$ و $i_L = I_{1\pi}$ بدست می آید یعنی

$$i_L = A e^{-\omega t/\tan\phi}$$

$$i_{1\pi} = A e^{-\pi/\tan\phi} \rightarrow A = I_{1\pi} e^{\pi/\tan\phi}$$

با قرار دادن مقدار A در معادله فوق داریم

$$i_L = I_{1\pi} e^{-(\omega t - \pi)/\tan\phi} \quad (29-3)$$

به کمک روابط بالا مقادیر ثابت $I_{r\pi}$ و $I_{1\pi}$ که شرایط مرزی جریان هستند بدست می آیند. طبق معادله (۲۹-۳) مقدار جریان در $\omega t = 2\pi$ برابر $I_{r\pi}$ است بنابراین

$$I_{r\pi} = I_{1\pi} e^{-(2\pi - \pi)/\tan\phi} = I_{1\pi} e^{-\pi/\tan\phi}$$

و یا

$$I_{1\pi} = I_{r\pi} e^{\pi/\tan\phi} \quad (30-3 \text{ الف})$$

طبق معادله (۲۸-۳) مقدار جریان در $\omega t = \pi$ برابر $I_{1\pi}$ است بنابراین

$$I_{1\pi} = \frac{V_m}{Z} \sin\phi + (I_{r\pi} + \frac{V_m}{Z} \sin\phi) e^{-\pi/\tan\phi}$$

$$I_{r\pi} e^{\pi/\tan\phi} = \frac{V_m}{Z} \sin\phi + I_{r\pi} e^{-\pi/\tan\phi} + \frac{V_m}{Z} \sin\phi e^{-\pi/\tan\phi}$$

و یا

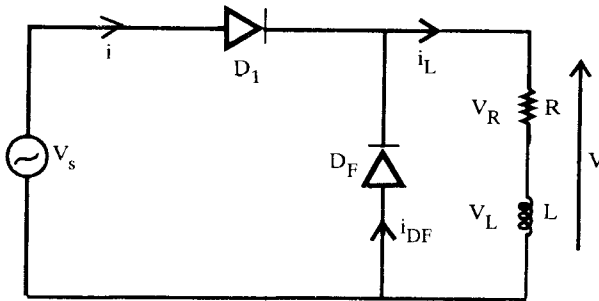
$$I_{r\pi} = \frac{V_m}{Z} \sin\phi \frac{1 + e^{-\pi/\tan\phi}}{e^{\pi/\tan\phi} - e^{-\pi/\tan\phi}} \quad (30-3 \text{ ب})$$

$$Z = \sqrt{R^2 + L^2 \omega^2} \quad \text{و} \quad \tan\phi = \frac{L\omega}{R} \quad \text{که در آن}$$

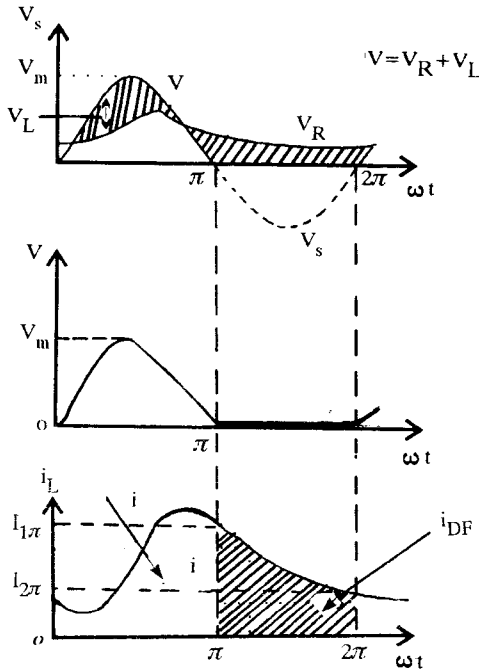
همانطوری که در شکل ۳-۶ ملاحظه می شود گرچه جریان بار پیوسته است لیکن جریان تغذیه منفصل و محتوی هارمونیک زیادی است.

مثال ۳-۲

در مدار شکل ۳-۶ ولتاژ تغذیه $V = 240\sqrt{2} \sin(2\pi 50t)$ ، $R = 10\Omega$ و $L = 50\text{mH}$ است مطلوبست محاسبه :



(الف) دیاگرام مداری



(ب) شکل موج‌ها

شکل ۳-۶ یکسوکندنده نیم موج

الف) مقدار متوسط جریان بار I_{dc}

ب) جریانهای مرزی $I_1 \pi$ و $I_2 \pi$

حل - الف) با توجه به معادله (۳-۲۶)، مقدار متوسط ولتاژ خروجی برابر است با

$$V_{dc} = \frac{V_m}{\pi}$$

در نتیجه مقدار متوسط جریان خروجی برابر است با

$$I_{dc} = \frac{V_m}{\pi R} = \frac{240\sqrt{2}}{\pi \times 10} = 10/8 \text{ A}$$

ب) امپدانس بار برابر است با

$$Z = \sqrt{(R^2 + L^2\omega^2)} = 18/62 \Omega \text{ و } \tan\phi = L\omega/R = 1/57$$

با توجه به معادلات (۳-۳۰) مقادیر جریانهای مرزی بدست می‌آید و برابر است با

$$I_{1\pi} = 25/22 \text{ A} \quad \text{و} \quad I_{2\pi} = 3/41 \text{ A}$$

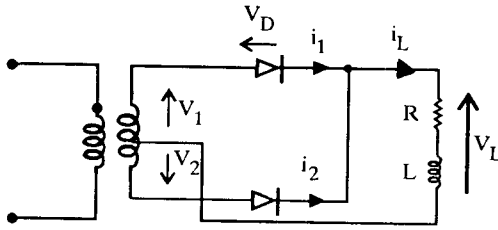
۳-۵-۲ یکسو کننده دو فاز نیم موج^۱ (یکطرفه)

مدار یکسو کننده دو فاز نیم موج با ترانسفورماتور دارای اشباع میانی در شکل ۳-۷ الف نشان داده شده است. هر نیمه ترانسفورماتور همراه با دیود مربوطه بصورت یک یکسو کننده نیم موج عمل می‌کند. خروجی یکسو کننده تمام موج در شکل ۳-۷ ب نشان داده شده است. از آن جایی که از ترانسفورماتور مولفه dc عبور نمی‌کند، بنابراین مسأله اشباع هسته ترانسفورماتور وجود ندارد. مقدار متوسط ولتاژ خروجی برابر است با

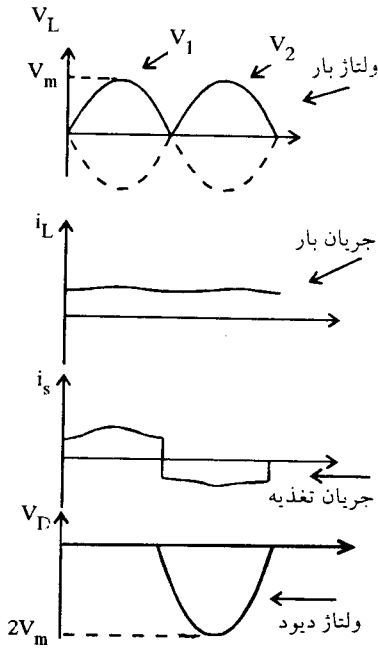
$$V_{dc} = \frac{2}{T} \int_0^{\frac{T}{2}} V_m \sin \omega t \, dt = \frac{2V_m}{\pi} = 0/6366 V_m \quad (3-31)$$

اگر بار یکسو کننده مقاومت اهمی خالص باشد، پارامترهای مربوطه را حساب می‌کنیم یعنی

$$V_{dc} = \frac{2V_m}{\pi} = 0/6366 V_m$$



(الف) دیاگرام مداری



(ب) شکل موجها

شکل ۳-۷ یکسوکننده دو فاز نیم موج

$$I_{dc} = \frac{V_{dc}}{R} = \frac{0.6366 V_m}{R} \quad (32-3)$$

$$V_{rms} = \left[\frac{1}{T} \int_0^T (V_m \sin \omega t)^2 dt \right]^{\frac{1}{2}} = \frac{V_m}{\sqrt{2}} = 0.707 V_m \quad (33-3)$$

$$I_{rms} = \frac{V_{rms}}{R} = \frac{0.707V_m}{R}$$

$$P_{dc} = (0.6366V_m)^2/R \text{ و } P_{ac} = (0.707V_m)^2/R$$

$$\eta = (0.6366V_m)^2 / (0.707V_m)^2 = \%81$$

$$FF = 0.707V_m / 0.6366V_m = 1/11$$

$$RF = \sqrt{1/11^2 - 1} = \%48/2$$

$$V_s = V_m / \sqrt{2} = 0.707V_m$$

$$I_s = 0.5V_m/R \quad \text{مقدار موثر جریان در هر قسمت از سیم پیچ ثانویه}$$

$$TUF = \frac{0.6366^2}{2 \times 0.707 \times 0.5} = \%57/32$$

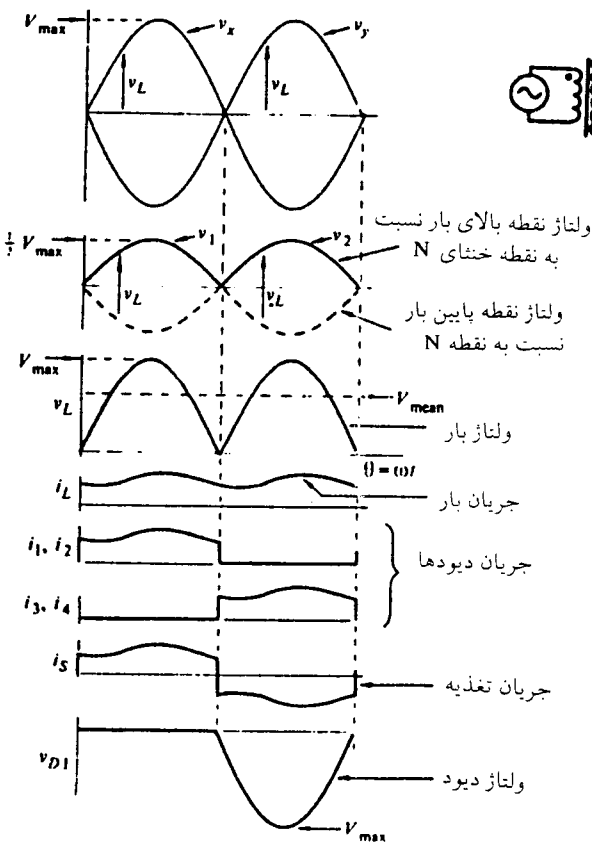
$$PIV = 2V_m$$

اگر مقادیر فوق را با آنچه که در مدار یکسوکننده نیم موج بدست آمد، مقایسه نماییم ملاحظه می شود که در مدار تمام موج بهبود قابل ملاحظه ای حاصل شده است.

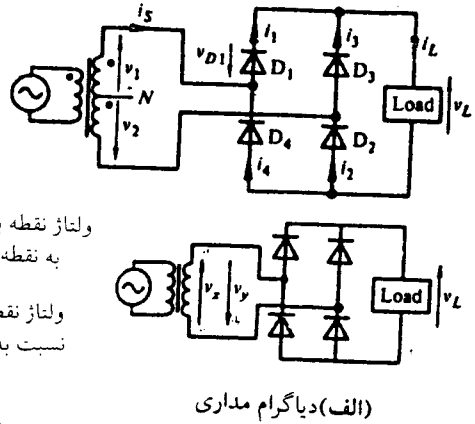
۳-۵-۳ پل تکفاز^۱ (دوطرفه)

در یکسو کننده دوفاز نیم موج می توان بجای استفاده از ترانسفورماتور با انشعاب میانی، از چهار دیود مطابق شکل ۳-۸ الف، استفاده نمود. این مدار که به یکسوکننده پل معروف است، خروجی تمام موج را فراهم می کند و در مقایسه با مدار دو فاز نیم موج قبل، هر دیود ولتاژ معکوس کمتری را تحمل می کند (V_m). شکل موج جریان و ولتاژ در شکل ۳-۸ ب نشان داده شده است. برای ترسیم شکل موجهای توان مشابه حالت قبل یک نقطه میانی خنثای N را در نظر گرفت و شکل موج ولتاژ هر طرف بار را نسبت به نقطه N بدست آورد و از تفاضل آنها V_L را

بدست آورد یا با در نظر گرفتن قسمت مثبت و منفی v_x و v_y آنرا بدست آورد. خروجی دارای مشخصه دو پالسی است. وقتی بار شدیداً اندوکتیو باشد (که معمولاً همین طور است)، جریان بار تقریباً ثابت و همان طوری که در شکل ملاحظه می شود جریان تغذیه موج مربعی خواهد بود. مقدار متوسط جریان هر دیود برابر نصف جریان متوسط بار است یعنی $I_D = I_{dc}/2$ و مقدار موثر جریان دیود که مقدار نامی دیود را مشخص می کند برابر است با $I_{rms} = I_{dc}/\sqrt{2}$ که در آن $n=2$ معرف تعداد پالس است.



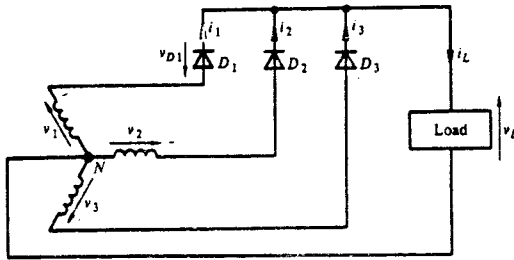
(ب) شکل موج



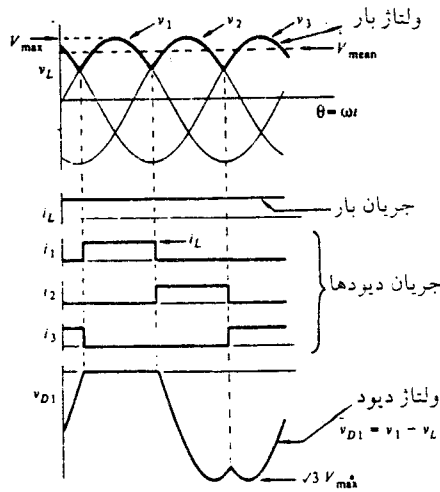
شکل ۳-۸ یکسوکننده پل تمام موج

۳-۵-۴ یکسوکننده سه فاز نیم موج^۱ (یکطرفه)

یکسوکننده سه فاز نیم موج، عنصر اصلی اکثر مدارهای یکسوکننده چند فاز را تشکیل می دهد. مدار این یکسوکننده در شکل ۳-۹ الف نشان داده شده است، هر فاز تغذیه از طریق یک دیود به بار متصل شده است و مشابه کلیه اتصالات نیم موج، جریان بار به نقطه خنثای تغذیه برمی گردد. عملکرد مدار به این صورت است که در هر لحظه مفروض فقط یک دیود هدایت می کند و آن دیودی است که به فازی که دارای بیشترین مقدار ولتاژ لحظه ای است، متصل شده باشد. این عملکرد منتج به شکل موج ولتاژ بار v_L مطابق شکل ۳-۹ ب می گردد، که در حقیقت همان قسمت قله ای ولتاژ فازهای متوالی است. مادامیکه v_1 مثبت ترین فاز است، دیود D_1



(الف) دیاگرام مداری



(ب) شکل موجها

شکل ۳-۹ یکسوکننده سه فاز نیم موج

هدایت می‌کند و جریان پالسی مستطیل شکل ایجاد می‌کند. وقتی v_2 مثبت تر از v_1 می‌شود جریان بار از دیود D_1 به دیود D_2 منتقل می‌شود. لحظه انتقال جریان یا کموتاسیون را می‌توان از روی شکل موج ولتاژ دیود v_{D1} مشاهده کرد، وقتی که مقدار لحظه‌ای v_1 از v_2 کمتر می‌شود ولتاژ v_{D1} منفی شده و دیود D_1 خاموش می‌شود.

برای سیستم q فاز، مقدار متوسط ولتاژ خروجی توسط رابطه زیر بدست می‌آید.

$$v_{dc} = \frac{1}{\frac{2\pi}{q}} \int_{\frac{\pi}{q}}^{\frac{\pi}{q} + \frac{\pi}{q}} V_m \sin \omega t \, d(\omega t) = V_m \frac{q}{\pi} \sin \frac{\pi}{q} \quad (3-33)$$

که در آن $\frac{2\pi}{q}$ زاویه هدایت دیود است که در مورد سیستم سه فاز $\frac{2\pi}{3}$ خواهد شد و مقدار متوسط خروجی برابر است با

$$V_{dc} = \frac{3V_m}{\pi} \sin \frac{\pi}{3} = \frac{3\sqrt{3}}{2\pi} V_m \quad (3-34)$$

همانطوریکه ملاحظه می‌شود ولتاژ خروجی بین ماکزیمم و نصف آن تغییر می‌کند و سه بار در سیکل تکرار می‌شود، بنابراین دارای مشخصه سه پالسی است و در مقایسه با مدارهای قبلی دارای ریبیل کمتری است و طبق معادله (3-30) دارای مقدار متوسط ولتاژ بیشتری است از این رو برای قدرتهای بالاتر (بیش از ۱۵ kW) از یکسوکننده‌های سه فاز و یا چند فاز استفاده می‌شود.

بافرض اینکه جریان بار ثابت است (I_L) در فاصله زمانی یک سیکل، جریانهای دیود یک سوم آنرا تشکیل می‌دهند. بنابراین مقدار متوسط جریان هر دیود برابر است با

$$I_D = \frac{1}{\frac{2\pi}{3}} \int_0^{\frac{2\pi}{3}} I_L \, d\theta = \frac{I_L}{3} \quad \text{و یا}$$

$$I_D \text{ متوسط} = \frac{I_L}{n} = \frac{I_L}{3} \quad (3-35)$$

برای تعیین مقدار نامی دیود از مقدار rms جریان دیود استفاده می‌شود که برابر است با

$$I_D \text{ موثر} = \left[\frac{1}{\frac{2\pi}{3}} \int_0^{\frac{2\pi}{3}} I_L^2 \, d\theta \right]^{\frac{1}{2}} = \frac{I_L}{\sqrt{3}} \quad \text{و یا}$$

$$I_D = \frac{I_L}{\sqrt{n}} = \frac{I_L}{\sqrt{3}} \quad (3-36)$$

که در آن $n=3$ تعداد پالس است. همچنین می توان بطور ساده از جذر میانگین مجموع مجذورات جریان در سه فاصله مساوی، مقدار موثر جریان را بدست آورد. یعنی

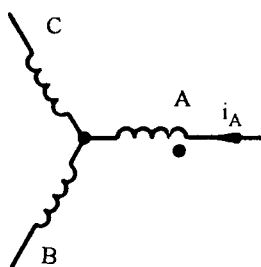
$$I_{rms} = \left(\frac{I_L^2 + 0^2 + 0^2}{3} \right)^{\frac{1}{2}} = \frac{I_L}{\sqrt{3}}$$

با توجه به شکل موج ولتاژ دیود ملاحظه می شود که پیک ولتاژ معکوس دیود برابر $\sqrt{3}V_m$ است که عبارت از ماکزیمم ولتاژ بین دو فاز است. در اینجا باید خاطر نشان کرد که ترانسفورماتور با اتصال مثلث - ستاره یا ستاره - ستاره ساده، اتصال مناسبی نمی باشد زیرا در این صورت جریان در هر فاز فقط، در یک جهت عبور می کند.

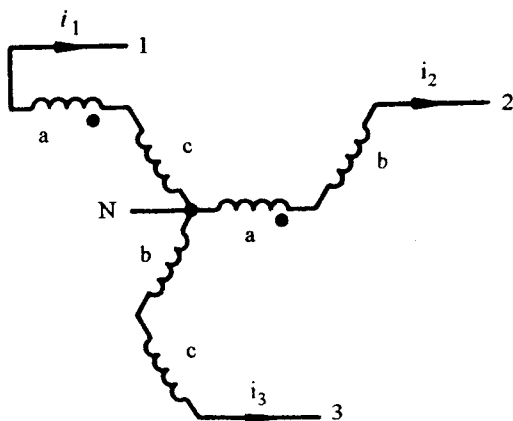
این مسأله ممکن است منجر به مغناطیس شدن dc هسته ترانسفورماتور گردد و در نتیجه جریان مغناطیس کننده و تلفات آهنی افزایش یابد. برای اجتناب از وقوع آن می توان از ترانسفورماتور با سیم پیچی اتصال ستاره بهم پیوسته موسوم به اتصال زیگزاگ^۱ استفاده کرد. در این صورت جریان عبوری از هر فاز متناوب خواهد بود بنابراین از ایجاد هرگونه مولفه dc در نیروی محرکه مغناطیسی هسته جلوگیری می شود. اتصال زیگزاگ و شکل موج جریان در شکل ۳-۱۰ نشان داده شده است. در شکل با حروف مشخص شده است که کدام دو سیم پیچ ثانویه با یکی از سیم پیچهای اولیه کوپلاژ دارد. با افزایش تعداد فازها، بهره برداری از سیم پیچی ها در هر سیکل کاهش می یابد، مثلاً^۲ از مقدار π در مدار تکفاز به مقدار $\frac{2\pi}{3}$ در مدار سه فاز کاهش می یابد.

۳-۵-۵ یکسوکننده شش فاز نیم موج^۲ (یکطرفه)

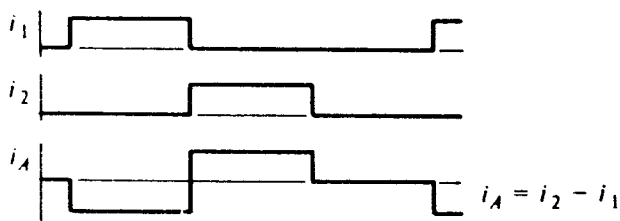
با استفاده از یک ترانسفورماتور تغذیه ستاره ساده شکل ۳-۱۱، می توان یک منبع تغذیه شش فاز را ایجاد کرد و از آن در یکسو کننده شش فاز نیم موج شکل ۳-۱۲ مورد بهره برداری قرار داد. ولتاژهای خروجی ترانسفورماتور با یکدیگر 60° اختلاف فاز دارند. نحوه اتصال مشابه مدار سه فاز نیم موج است و فقط تعداد فاز افزایش یافته است. ولتاژ خروجی دارای مشخصه شش پالسی است ($q=6$)، ریپل آن نسبت به سه فاز نیم موج کمتر و با فرکانس



اولیه



ثانویه

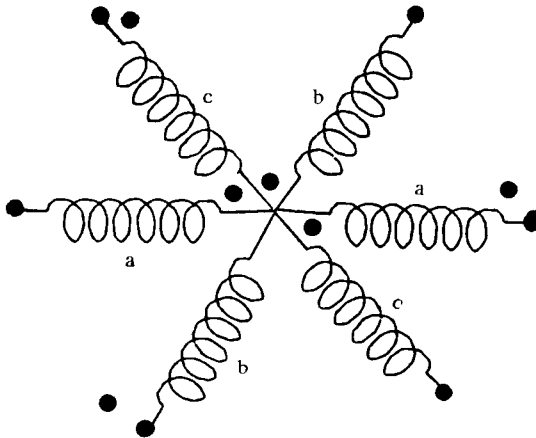
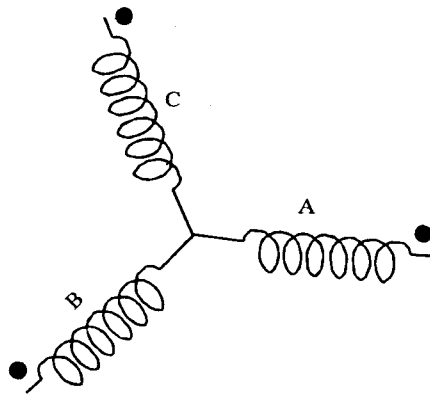


سیم‌پیچهای ثانویه a با سیم‌پیچ اولیه A کوپلاژ دارد.

شکل ۳-۱۰ اتصال زیگزاگ ترانسفورماتور و شکل موج جریان

شش برابر فرکانس تغذیه است. معادلات بخش قبل با جایگذاری $q = 6$ ، برای یکسوکننده شش فاز نیم موج قابل قبول خواهد بود. مقدار متوسط ولتاژ بار برابر است با

$$V_{dc} = \frac{3V_m}{\pi} \quad (37-3)$$

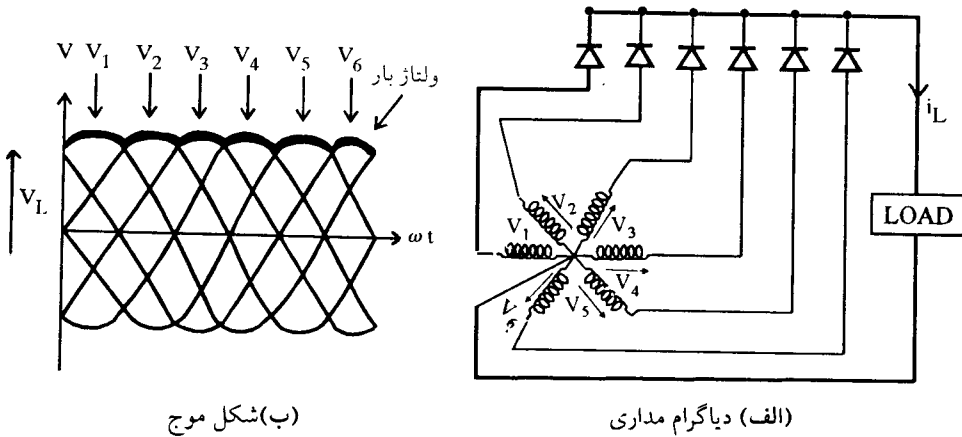


شکل ۳-۱۱ ترانسفورماتور با خروجی شش فاز

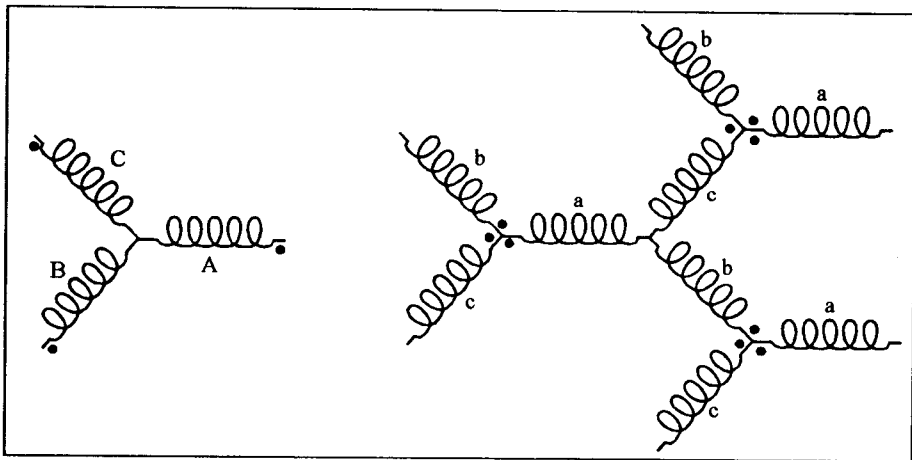
البته کاربرد دیود در این مدار بازده خوبی ندارد زیرا فقط در یک ششم سیکل ($\frac{\pi}{3}$) هدایت می‌کند و برای یک جریان بار مستقیم I_L ، مقدار موثر جریان دیود برابر است با

$$I_D = \frac{I_L}{\sqrt{6}} \quad (3-38)$$

در عمل از اتصال ستاره ساده شکل ۳-۱۲ استفاده نمی‌شود، زیرا از هر بازوی سیم‌پیچی اولیه در یک سوم سیکل جریان عبور می‌کند و در نتیجه مولفه هارمونیک سوم بزرگی در جریان اولیه ایجاد می‌گردد. مقدار جریان مولفه هارمونیک سوم در شکل ۳-۱۱ برابر $\frac{4I_L}{3\pi}$ است. برای



شکل ۱۲-۳ مدار شش فاز نیم موج ساده



شکل ۱۳-۳ ترانسفورماتور با اتصال ستاره - چنگالی

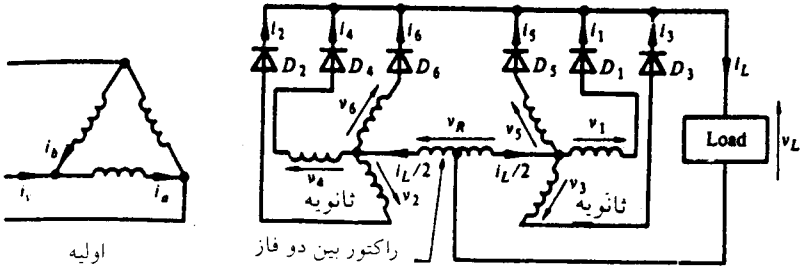
حذف مولفه هارمونی سوم می توان از اتصال ستاره - چنگالی^۱ نشان داده شده در شکل ۱۳-۳ استفاده کرد. در این مدار جریان در هر فاز سیم پیچی اولیه در $\frac{2}{3}$ سیکل عبور می کند و مولفه هارمونیک سوم به صفر تنزل می یابد.

ترانسفورماتوری با چنین سیم پیچ غیر معمول، خیلی گران است و معمولاً بجای آن از اتصال ستاره دوپل^۱، که در شکل ۳-۱۴ نشان داده شده است استفاده می‌گردد. اولیه ترانسفورماتور بصورت مثلث است، در ثانویه ترانسفورماتور روی هر بازو دو سیم پیچ وجود دارد. یک سر سیم پیچهای ثانویه بهم متصل می‌شوند و نقطه خنثی را ایجاد می‌کنند و به این ترتیب ولتاژهای V_1 و V_2 و V_3 و V_4 و V_5 و V_6 نسبت به هم 180° اختلاف فاز دارند. بنابراین اتصال ستاره دوپل اساساً شامل دو مدار سه فاز نیم موج است که بطور موازی کار می‌کنند تا خروجی شش-پالسی را فراهم نمایند. همان طوری که گفته شد دو گروه ستاره با یکدیگر 180° اختلاف فاز دارند و اگر چنانچه دو نقطه ستاره به یکدیگر اتصال کوتاه شوند یک مدار شش فاز ساده خواهیم داشت که شرح آن گذشت. در این حالت ولتاژ خروجی از پشت سرهم قرار گرفتن قله‌های موج ولتاژ، یعنی تکه‌هایی از ولتاژهای سینوسی V_1 ، V_2 ، V_3 ، V_4 ، V_5 ، V_6 که نسبت به هم 60° اختلاف فاز دارند، بدست می‌آید و در هر لحظه فقط دیودی هدایت می‌کند که ولتاژ متصل به آن بیشترین مقدار لحظه‌ای را دارا باشد. مدت زمان هدایت هر دیود $60^\circ = \frac{2\pi}{3}$ است و همان طوری که گفته شد در این حالت از دیودها بهره‌برداری خوبی به عمل نمی‌آید. البته چون موج خروجی شش پالسی است، هارمونیک‌های آن کوچک خواهند بود.

اگر چنانچه دو مدار سه فاز نیم موج بتوانند بصورت موازی کارکنند در مدار شش فازه حاصل، عیب فوق مرتفع شده و زاویه هدایت به $120^\circ = \frac{2\pi}{3}$ افزایش می‌یابد یعنی اینکه هر گروه بطور مستقل عمل کرده و هر دیود برای مدت زمان یک سوم سیکل هدایت می‌کند و در هر لحظه یک دیود از هر گروه هدایت نموده و نصف جریان بار را انتقال می‌دهد. چون مقدار لحظه‌ای ولتاژهای خروجی تولید شده توسط دو گروه یکسان نیستند، اتصال موازی آنها بطور مستقیم امکان پذیر نیست. بنابراین جهت عملکرد موازی آنها دو نقطه ستاره از طریق یک ترانسفورماتور یا راکتور بین دو فاز^۲ (که همچنین بوبین جذب کننده^۳ نامیده می‌شود) بهم متصل می‌گردد. بوبین جذب کننده نقش تقسیم کننده القایی ولتاژ را دارد و اختلاف ولتاژ لحظه‌ای خروجی دو گروه را جذب می‌نماید و امکان می‌دهد که هر دو گروه ستاره همزمان هدایت نمایند. ولتاژ در نقطه وسط این بوبین برابر نصف مجموع ولتاژهای خروجی است، بنابراین همان طوری که در شکل ملاحظه می‌شود ولتاژ بار در وسط دو گروه پالس قرار می‌گیرد. ولتاژ بار دارای مشخصه شش - پالسی است و حداکثر مقدار لحظه‌ای آن $\sqrt{\frac{3}{4}} V_{\max}$ است که در

1- Double-star connection 2- Interphase reactor or transformer

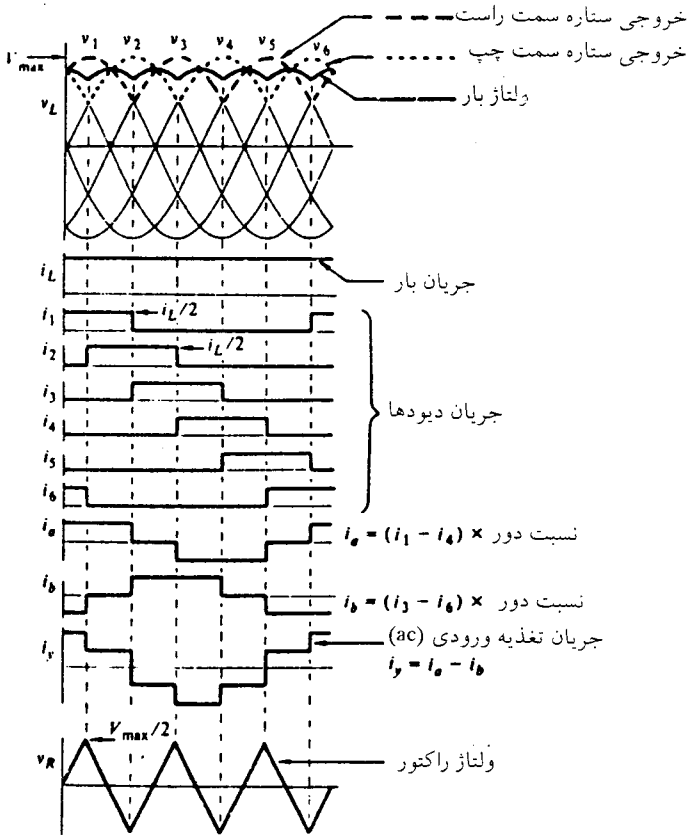
3- Absorption inductor



اولیه

راکتور بین دو فاز

(الف) دیاگرام مداری



(ب) شکل موجها

شکل ۳-۱۴ یکسوسکننده نیم موج شش فاز با ستاره دابل

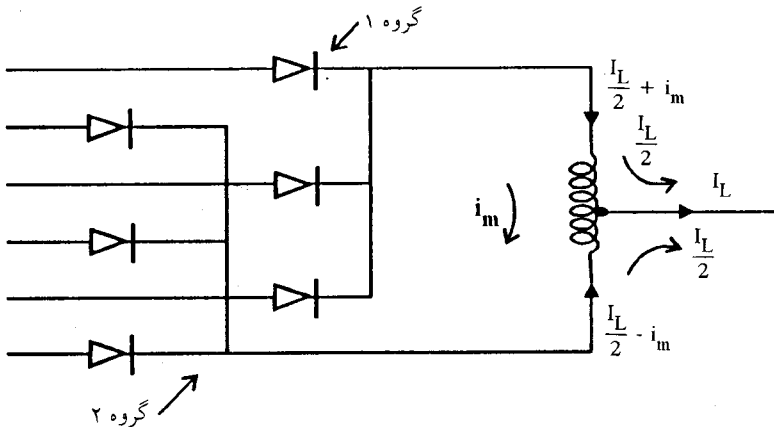
محل تقاطع ولتاژهای فاز قرار دارد. این مقدار از حداکثر مقدار در اتصال ستاره سه فاز (V_{max}) کمتر است.

مقدار متوسط ولتاژ بار را می‌توان با محاسبه مقدار متوسط هر گروه سه پالسی و یا مستقیماً از روی شکل موج واقعی شش پالسی بدست آورد که برابر است با

$$V_{dc} = \frac{3\sqrt{3}}{2\pi} V_m \quad (3-39)$$

شکل موج‌های جریان شکل ۳-۱۴ ب نشان می‌دهند که در ترانسفورماتور با اولیه مثلث، یک شکل موج جریان پله‌ای از منبع تغذیه سه فاز کشیده می‌شود. در این نوع اتصال در مقایسه با اتصال شش پالسی ساده، مدت زمان هدایت دیود و شکل موج ورودی هر دو بهتر شده است.

شکل موج ولتاژ دو سر بوبین جذب که در شکل ۳-۱۴ ب نشان داده شده است از اختلاف بین دو گروه ستاره بدست می‌آید که تقریباً مثلثی شکل است و ماکزیمم آن برابر نصف ماکزیمم ولتاژ فاز و فرکانس آن سه برابر فرکانس تغذیه است. ولتاژ دو سر بوبین جذب منجر به عبور جریان مغناطیس کننده بین نقاط ستاره دو گروه می‌گردد. مقدار جریان مغناطیس کننده به شار مغناطیسی آن بستگی دارد که خود تابع ولتاژ دو سر آن است. بنابراین یک عدم تعادل کوچکی بین جریانهای دو نیمه راکتور بین دو فاز بوجود می‌آید که در شکل ۳-۱۵ جریان



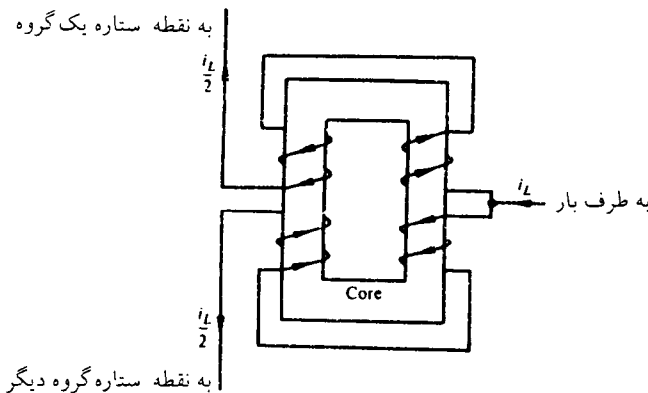
شکل ۳-۱۵ جریان مغناطیس کننده در راکتور بین دو فاز

مغناطیس کننده برگشتی از دیودهای هدایت کننده هر گروه (که در یکی از آنها بصورت جریان معکوس است) می‌گذرد. بنابراین مسیر این جریان بایستی از طریق دیودها باشد و این در

صورتی امکان پذیر است که جریان بار برقرار باشد. جریان مغناطیس کننده که از جهت معکوس دیودها عبور می کند جریان مستقیم دیود را قدری کاهش می دهد. مقدار جریان بار باید از جریان مغناطیس کننده بیشتر باشد. اگر چنانچه جریان بار از مقدار بحرانی (I_{LCR}) کمتر گردد جریان مغناطیس کننده برای ایجاد ولتاژ دوسر بوبین کافی نبوده و بوبین نمی تواند به عنوان تقسیم کننده ولتاژ عمل نماید و مجموعه بصورت اتصال ستاره شش فاز ساده کار خواهد کرد.

اگر چنانچه بار قطع گردد جریان مغناطیس کننده عبور نمی کند و ولتاژی در دو سر بوبین بوجود نمی آید و در نتیجه نقطه های ستاره از نظر الکتریکی مشترک گردیده و مدار مشابه مدار نیم موج شش فاز ساده رفتار می کند. بنابراین برای اینکه عملکرد مدار در بارهای مختلف تضمین گردد، لازم است یک بار دائمی کوچک به دو سر یکسوکننده متصل گردد تا جریانی بیشتر از جریان مغناطیس کننده از آن بگذرد.

نمونه ای از ترانسفورماتور بین دو فاز (راکتور) در شکل ۳-۱۶ نشان داده شده است که هسته آن شامل دو بازو است و روی هر بازو دو سیم پیچ با پیوستگی (کوپلاژ) زیاد قرار دارد. پیوستگی زیاد سیم پیچ ها، مشابه ترانسفورماتور، تعادل $m.m.f$ را تضمین نموده و باعث می شود که جریان بار بطور مساوی بین سیم پیچها تقسیم گردد. جریان مغناطیس کننده که از یک نقطه ستاره به نقطه ستاره دیگر جاری می شود در تمام سیم پیچها در یک جهت عمل می کند تا شار لازم را ایجاد نماید. مشابه ترانسفورماتور معمولی، جریان مغناطیس کننده منجر به عدم تعادل کمی بین جریان کل در دو سیم پیچ واقع بر روی یک بازو می گردد.

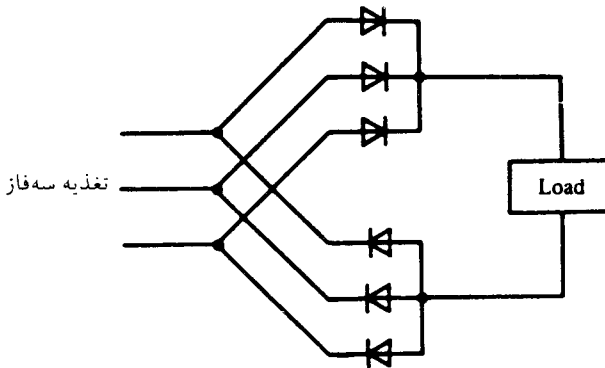


شکل ۳-۱۶ ساختمان ترانسفورماتور (راکتور) بین دو فاز

هر دیود به ماگزیمم ولتاژ معکوس $2V_m$ نیاز دارد، زیرا بایستی هنگامیکه ترانسفورماتور بین دو فاز قادر به تحریک شدن نیست و مدار بصورت اتصال نیم موج شش فاز ساده رفتار می کند، این ولتاژ معکوس را تحمل نماید.

۳-۵-۶ یکسوکننده پل سه فاز (دوطرفه)

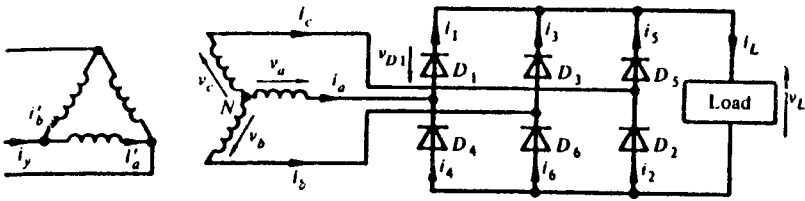
شکل ۳-۱۷ اتصال پل سه فاز تمام موج (دو طرفه) را نشان می‌دهد که در آن دو مدار یکسوکننده سه فاز نیم موج به هم متصل شده‌اند طوری که یکی در نیم سیکل‌های مثبت و دیگری در نیم سیکل‌های منفی تغذیه عمل می‌کند. بار از طریق اتصال نیم موج سه فاز تغذیه می‌شود و جریان برگشتی از طریق اتصال نیم موج دیگری به تغذیه برمی‌گردد و نیازی به سیم خنثی نمی‌باشد. این مدار به پل سه فاز شش پالسی معروف است که معمولاً مطابق شکل ۳-۱۸ الف نشان داده می‌شود.



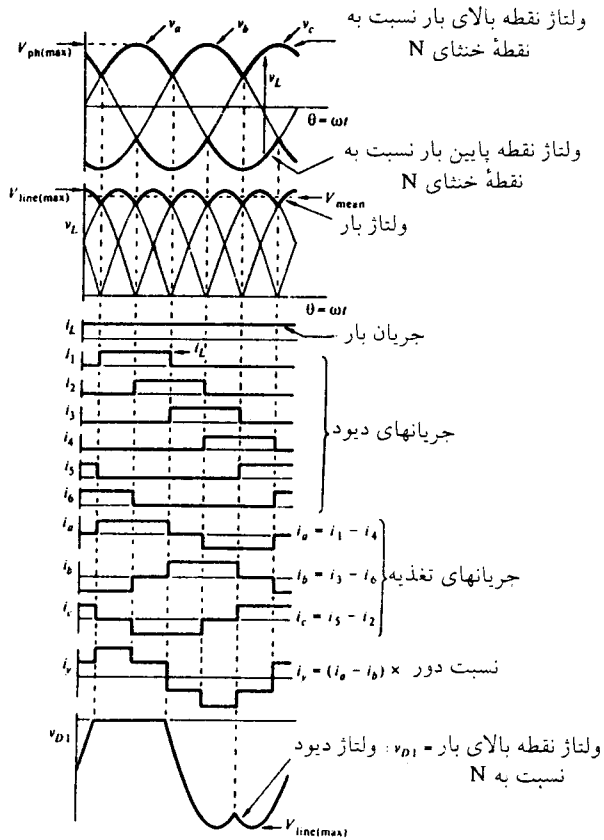
شکل ۳-۱۷ مدار سه فاز تمام موج

برای بدست آوردن شکل موج ولتاژ بار در اتصال ۳-۱۸ الف، می‌توان به دو طریق زیر عمل کرد: روش اول اینکه، می‌توان ولتاژ بار را مجموع دو ولتاژ نیم موجی در نظر گرفت که در طرف مثبت و منفی بار نسبت به نقطه خنثای تغذیه ظاهر می‌شوند. همانطوریکه شکل موج‌های شکل ۳-۱۸ ب نشان می‌دهند، شکل موج ولتاژ بار حاصل دارای مشخصه شش-پالسی بوده و ماکزیمم مقدار لحظه‌ای آن برابر ماکزیمم ولتاژ خط خواهد بود. روش دیگر این است که در نظر گرفته شود که دو دیودی که هدایت می‌کنند آنهایی هستند که به دو خطی متصل شده‌اند که در آن لحظه ولتاژ آنها در بالاترین مقدار است. این بدین معنی است که هنگامی که v_{a1} مثبت‌ترین فاز است دیود D_1 هدایت می‌کند و در خلال این پریود هدایت، ابتدا v_{b1} منفی‌ترین فاز بوده و دیود D_2 هدایت می‌کند تا وقتی که v_{c1} منفی‌ترین فاز می‌گردد و جریان دیود D_2 به دیود D_4 منتقل می‌شود. ولتاژ بار در خلال یک سیکل، به نوبت شش موج ولتاژ سینوسی را تعقیب می‌نماید اینها عبارتند از:

$$v_{a1} - v_{b1}, v_{a1} - v_{c1}, v_{b1} - v_{c1}, v_{b1} - v_{a1}, v_{c1} - v_{a1}, v_{c1} - v_{b1}$$



(الف) دیاگرام مداری



(ب) شکل موجها

شکل ۳-۱۸ مدار پل سه فاز

که همگی دارای مقدار ماکزیمی برابر با ماکزیمم ولتاژ خط (یعنی $\sqrt{3}$ برابر ولتاژ فاز) هستند. گرچه در شکل ۳-۱۸ منبع تغذیه بصورت اتصال ستاره است، می توان بخوبی از اتصال مثلث نیز استفاده کرد.

مقدار متوسط ولتاژ بار را می توان از مجموع دو شکل موج سه پالسی با استفاده از معادله (۳-۳۴) بدست آورد.

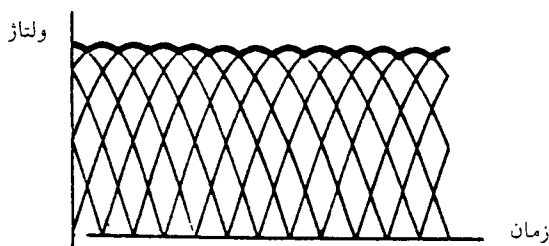
$$V_{dc} = 2 \times \frac{\sqrt{3}}{2\pi} V_m = \frac{\sqrt{3}}{\pi} V_m \quad (3-40)$$

همچنین می توان مقدار متوسط ولتاژ را مستقیماً از روی ولتاژ بار شش پالسی بدست آورد. البته در تمامی موارد بایستی افت ولت دیود هدایت کننده از آن کسر شود. در اینجا چون دو دیود بطور سری با بار قرار دارند به اندازه دو برابر افت ولت دیود از مقدار فوق کسر می شود. شکل موج های جریان نشان می دهند که هر دیود به مدت یک سوم سیکل جریان بار را هدایت می کند و مرتبه کموتاسیون مشخص کننده تعداد دیود موجود در مدار است. شکل موج ولتاژ دیود V_{D1} را می توان از تفاوت بین ولتاژ فاز V_{ϕ} و ولتاژ نقطه بالای بار نسبت به نقطه خنثای منبع تغذیه (N)، بدست آورد. ماکزیمم ولتاژ معکوسی که در دو سر دیود ظاهر می شود برابر مقدار ماکزیمم ولتاژ خط است. همان طوری که شکل ۳-۱۸ ب نشان می دهد جریان تغذیه متقارن است و به شکل شبه مربع^۱ است. البته در این حالت شکل موج جریان در مقایسه با اتصال پل تکفاز، به شکل سینوسی نزدیکتر است.

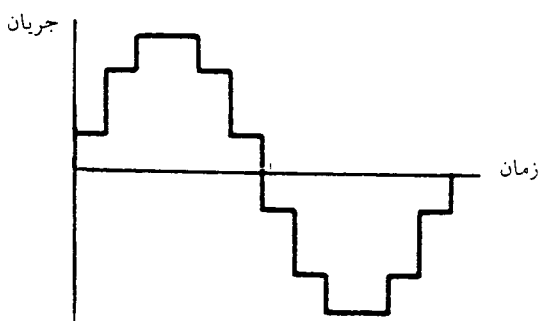
۳-۵-۷ مدارهای دوازده پالسی

در شکل ۳-۱۹ شکل موج ولتاژ دوازده پالسی نشان داده شده است و واضح است که این شکل موج به ولتاژ مستقیم (dc) نزدیک تر است. شکل موج نشان داده شده، نمونه شکل موج جریانی است که از منبع تغذیه سه فاز ac کشیده می شود که در مقایسه با مدارهای با پالس کمتر، به شکل موج سینوسی نزدیک تر است.

سه نوع اتصال دوازده پالسی که عمومیت دارند، در شکل ۳-۲۰ نشان داده شده است. اتصال نیم موج شکل ۳-۲۰ الف، تعمیم مدار ستاره دوبل است که قبلاً تشریح شد. در این مدارها گروه ستاره جابجا شده اند تا دوازده فاز با اختلاف زاویه 30° را تولید نمایند و از طریق ترانسفورماتورهای بین دو فاز (راکتورها) به بار متصل گردیده اند. چهار دیود بطور همزمان هدایت می کنند و فقط به اندازه افت - ولت یک دیود از مقدار متوسط ولتاژ بار کاسته می شود.



(الف) شکل موج ولتاژ خروجی



(ب) شکل موج جریان ورودی

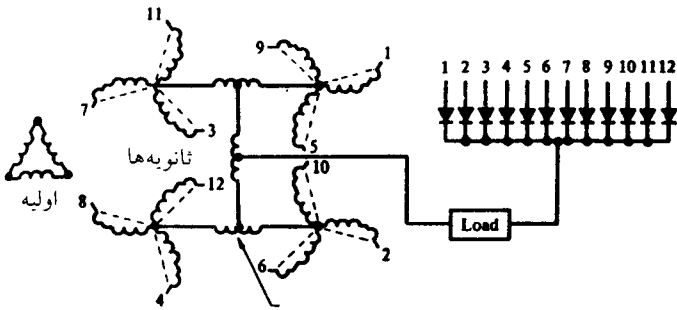
شکل ۲-۱۹ شکل موج ولتاژ خروجی و جریان ورودی در مدار دوازده پالسی

اتصال تمام موج که از دوپل سه فاز تشکیل شده است در شکل ۳-۲۰ ب و پ نشان داده شده است. تغذیه از 3ϕ ترانسفورماتوری که دارای دو ثانویه یکی با اتصال ستاره و دیگری با اتصال مثلث است، صورت می‌گیرد. در این روش ولتاژهای سه فازی که دوپل را تغذیه می‌نمایند به اندازه زاویه فاز 30° جابجا شده‌اند، بنابراین دو خروجی شش - پالسی بطور متقارن جابجا شده و خروجی دوازده پالسی را ایجاد می‌نمایند.

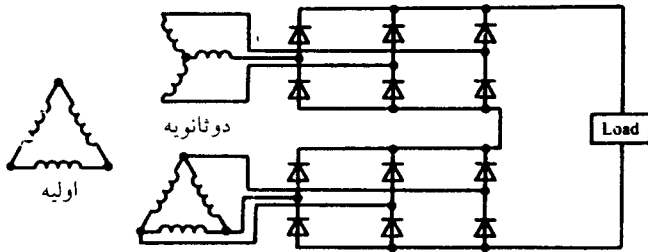
اتصال سری شکل ۳-۲۰ ب برای بارهایی که به ولتاژ بالا نیاز دارند مناسب است، زیرا خروجی دو پل با هم جمع می‌شوند اما مقادیر نامی دیود به هر پل وابسته است. همچنین در اتصال سری، برای مقاصد زمین کردن، نقطه میانی قابل دسترسی است. ممکن است مطابق شکل ۳-۲۰ پ، دو پل بطور موازی بهم متصل گردند.

مدارهای با تعداد پالس بیشتر را می‌توان به همین روش با استفاده از مدار سه فاز اصلی

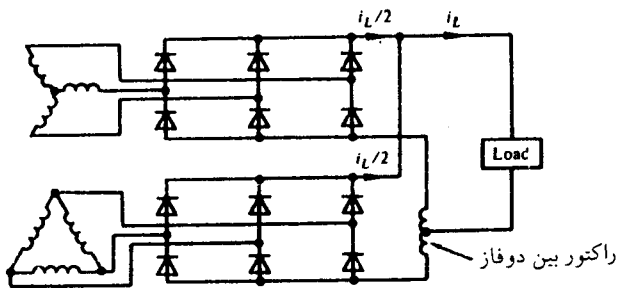
بدست آورد.



(الف)



(ب)



(پ)

شکل ۲۰-۳ چند نمونه از اتصالات دوازده پالسی

۳-۶ یکسو کننده‌های قابل کنترل

همانطوریکه در بخش قبل ملاحظه کردیم یکسوکننده‌های غیر قابل کنترل (دیودی) ولتاژ خروجی ثابتی را تولید می‌نمایند. برای اینکه بتوان خروجی قابل کنترلی را بدست آورد، بجای دیود از تریستور استفاده می‌شود که در آن ولتاژ خروجی با تغییر زاویه آتش تریستور کنترل می‌شود و به این ترتیب یکسو کننده‌های قابل کنترل که بخشی از مبدل‌های ac به dc می‌باشند، بدست می‌آیند. این نوع مبدل‌ها بطور وسیع در کاربردهای صنعتی، بخصوص در محرک‌های سرعت متغیر^۱ مورد استفاده قرار می‌گیرند. همانطوریکه گفته شد این نوع مبدل‌ها بر حسب نوع تغذیه به مبدل‌های تکفاز و سه فاز تقسیم می‌شوند و هر نوع ممکن است بصورت نیمه کنترل شده و یا تمام کنترل شده باشد. در این بخش انواع این مبدل‌ها و طرز کار آنها تشریح می‌گردد.

۳-۶-۱ یکسوکننده قابل کنترل تکفاز نیم موج

مدار تکفاز نیم موج را می‌توان با استفاده از یک تریستور (بجای دیود) مطابق شکل ۳-۲۱ الف کنترل کرد. با تشریح طرز کار این مدار می‌توان به اصول کار مبدل قابل کنترل پی برد. در این مدار مشابه مدار کنترل نشده، بار می‌تواند اهمی و یا اندوکتیو باشد. تریستور وقتی شروع به هدایت می‌نماید که ولتاژ دو سرش v_{T1} مثبت است و پالس آتش i_a را دریافت می‌نماید. بنابراین وقتی تریستور در بایاس (گرایش) مستقیم قرار دارد و در $\alpha = \omega t$ پالس آتش به گیت آن اعمال می‌گردد، تریستور شروع به هدایت می‌کند و ولتاژ ورودی در دوسر بار ظاهر می‌شود. شکل‌های ۳-۲۱ ب و پ نشان می‌دهند که هدایت تریستور به اندازه α نسبت به وضعیتی که دیود بطور طبیعی هدایت می‌کرد، به تأخیر افتاده است. به این زاویه، زاویه تأخیر آتش^۲ گفته می‌شود. در این حالت زاویه α نسبت به نقطه صفر ولتاژ تغذیه سنجیده می‌شود. این شکل موج‌ها با توجه به وجود دیود کموتاسیون بدست آمده‌اند که در آنها دیود کموتاسیون از منفی شدن ولتاژ بار (بیش از مقدار افت ولت دیود) ممانعت می‌کند. در خلال پریود هدایت تریستور، شکل موج جریان از معادله (۳-۲۱) بدست می‌آید که قبلاً به تفصیل بیان شد و وقتی ولتاژ معکوس می‌شود v_L تقریباً صفر است و جریان بار بطور نمایی کاهش می‌یابد. اگر چنانچه جریان از مقدار جریان نگهدارنده دیود کمتر شود، جریان بار ناپیوسته می‌شود همانطوریکه در شکل ۳-۲۱ پ نشان داده شده است. اگر جریان بار نمایی نزولی تا روشن شدن تریستور در سیکل بعدی، ادامه یابد جریان بار پیوسته می‌گردد چنین شرایطی در شکل ۳-۲۱ ب نشان داده شده است.

اگر مقدار یک ولتاژ ورودی v_m باشد، مقدار متوسط ولتاژ خروجی از رابطه زیر بدست می‌آید،

(۴۱-۳)

$$V_{dc} = \frac{1}{\sqrt{\pi}} \int_{\alpha}^{\pi} V_m \sin \omega t d(\omega t) = \frac{V_m}{\sqrt{\pi}} [-\cos \omega t]_{\alpha}^{\pi} = \frac{V_m}{\sqrt{\pi}} (1 + \cos \alpha)$$

با تغییر دادن زاویه α از 0 تا π می توان ولتاژ V_{dc} را از $\frac{V_m}{\pi}$ تا 0 کنترل کرد. چون ولتاژ خروجی فقط دارای پلاریته مثبت است یعنی یک مبدل یک ربعی^۱ است، مبدل یک طرفه یا نیمه مبدل^۲ نامیده می شود. بررسی شکل موجها نیز بوضوح نشان می دهد که هر چه زاویه تأخیر آتش بزرگتر باشد مقدار متوسط ولتاژ خروجی کمتر است. مقدار rms ولتاژ خروجی بوسیله رابطه زیر بدست می آید،

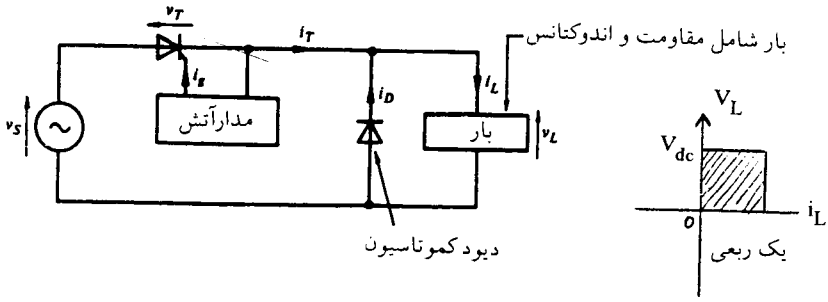
$$V_{rms} = \left[\frac{1}{\sqrt{\pi}} \int_{\alpha}^{\pi} V_m^2 \sin^2 \omega t d(\omega t) \right]^{\frac{1}{2}} = \left[\frac{V_m^2}{\sqrt{\pi}} \int_{\alpha}^{\pi} (1 - \cos 2\omega t) d(\omega t) \right]^{\frac{1}{2}}$$

$$= \frac{V_m}{\sqrt{2}} \left[\frac{1}{\pi} (\pi - \alpha) + \frac{\sin 2\alpha}{2} \right]^{\frac{1}{2}} \quad (42-3)$$

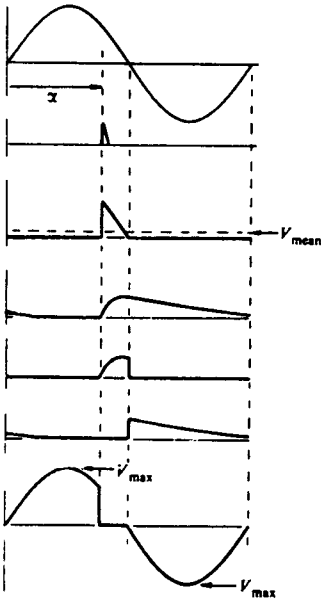
شکل موج ولتاژ دو سر ترستور V_{T1} نشان می دهد که در خلال پریود تأخیر ولتاژ مثبت است و همچنین ماکزیمم ولتاژ مستقیم و معکوس آن برابر V_m منبع تغذیه است. بررسی شکل موجهای شکل ۳-۲۱ بوضوح دو نقش دیود کموتاسیون را نشان می دهند، یکی اینکه از منفی شدن ولتاژ بار جلوگیری می کند و دیگر اینکه با انتقال جریان بار از ترستور به دیود، اجازه می دهد که ترستور در ولتاژ صفر به حالت مسدود (قطع) بازگردد.

مثال ۳-۳

اگر در مدار شکل ۳-۲۱ بار فقط شامل مقاومت اهمی R و زاویه تأخیر آتش $\alpha = \pi/2$ باشد، معین کنید (الف) بازده یکسوکندگی (ب) ضریب شکل FF (پ) ضریب ریپل RF (ت) ضریب بهره برداری ترانسفورماتور TUF و (ث) پیک ولتاژ معکوس PIV ترستور.

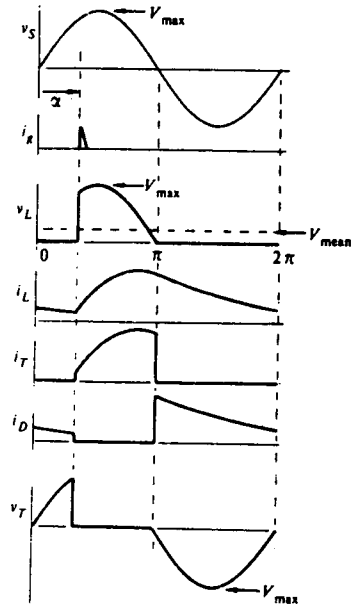


(الف) دیاگرام مداری



(پ)

شکل موجها در زاویه آتش بزرگ
و جریان بار غیر پیوسته



(ب)

شکل موجها در زاویه آتش کوچک
و جریان بار پیوسته

شکل ۳-۲۱ مدار کنترل شده نیم موج تکفاز همراه با دیود کموتاسیون

حل - با توجه به زاویه آتش α از معادله $(41-3)$ ، $V_{dc} = 0/1592 V_m$ و در نتیجه
 $I_{rms} = 0/3536 V_m/R$ و $V_{rms} = 0/3536 V_m$ ، از معادله $(42-3)$ ، $I_{dc} = 0/1592 V_m/R$
 همچنین $P_{ac} = V_{rms} I_{rms} = (0/3536 V_m)^2/R$ و $P_{dc} = V_{dc} I_{dc} = (0/1592 V_m)^2/R$
 بنابراین

(الف) بازده یکسوکنندگی برابر است با

$$\eta = \frac{(0/1542 V_m)^2}{(0/3236 V_m)^2} = 20/25\%$$

(ب) ضریب شکل برابر است با

$$FF = \frac{0/3536 V_m}{0/1592 V_m} = 2/221 \text{ یا } 22/21\%$$

(پ) ضریب ریپل برابر است با

$$RF = \frac{1}{(2/221)^2 - 1} = 1/983 \text{ یا } 198/3\%$$

(ت) مقدار rms ولتاژ ثانویه ترانسفورماتور برابر است با $V_s = \frac{V_m}{\sqrt{2}} = 0/707 V_m$

مقدار rms جریان ثانویه ترانسفورماتور برابر جریان بار است یعنی، $I_s = 0/3536 V_m / R$

مقدار ولت آمپر (VA) نامی آن برابر است با $VA = V_s I_s = 0/707 V_m \times 0/3536 V_m / R$
 بنابراین

$$TUF = \frac{(0/1592)^2}{0/707 \times 0/3536} = 0/1014 \text{ و } \frac{1}{TUF} = 9/86$$

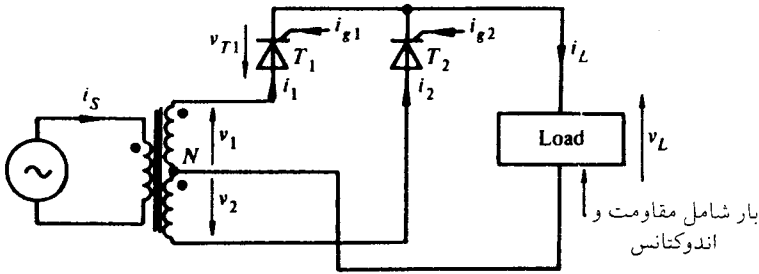
(ث) پیک ولتاژ معکوس برابر است با

$$PIV = V_m$$

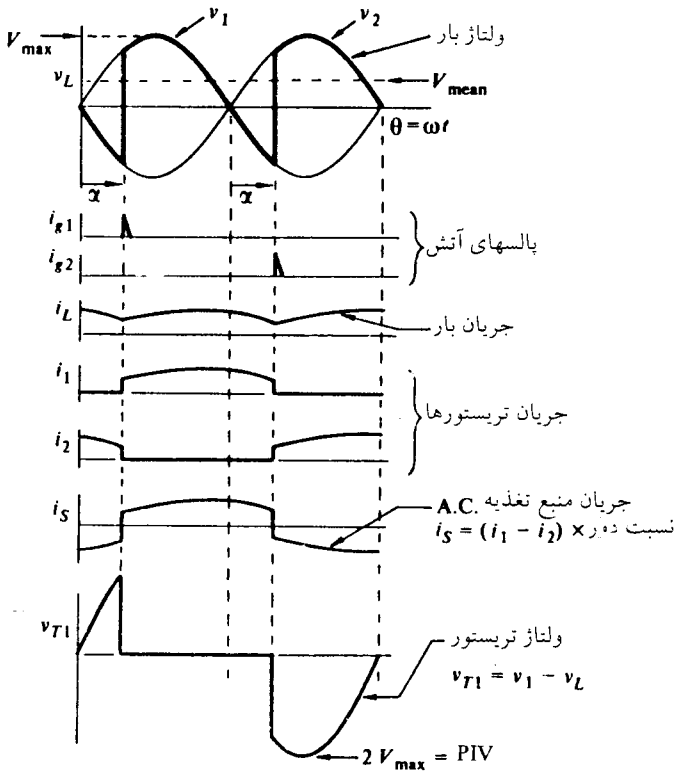
۳-۶-۲ یکسوکننده قابل کنترل تکفاز تمام موج

مدار یکسوکننده قابل کنترل تکفاز تمام موج در شکل ۳-۲۲ نشان داده شده است که در حقیقت همان مدار شکل ۳-۷ است که در آن دیودها با تریستورها جایگزین شده‌اند. در هر مدار ساده نیم موج، در هر زمان مفروض فقط یک تریستور هدایت می‌کند. همان طوری که قبلاً ملاحظه کردیم در حالت دیودی، عنصر هدایت کننده دیودی است که در آن لحظه

به فازی که دارای ولتاژ بالاتری است، متصل شده است. حال آنکه در این مدار ترستور مورد نظر می‌تواند در هر لحظه‌ای که ولتاژ آن نسبت به کاتد مثبت است، روشن شود. یعنی اینکه مثلاً در شکل ۳-۲۲، می‌توان ترستور T_1 را پس از مثبت شدن ولتاژ v_1 در هر لحظه‌ای از زمان آتش کرد. پالسهای اعمال شده به ترستورها هر یک به اندازه α نسبت به حالت دیودی تأخیر دارند.



(الف)



(ب)

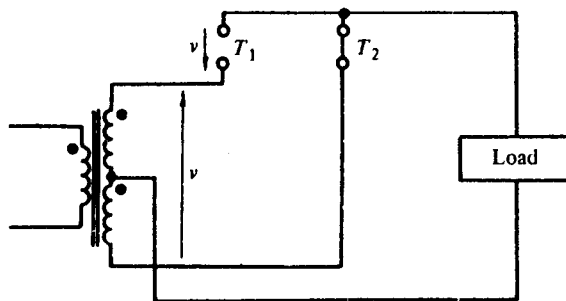
شکل ۳-۲۲ مدار یکسوکونده قابل کنترل تمام موج

یعنی اگر تریستورها با دیودها جایگزین می‌شدند این زاویه برابر صفر می‌شد. وقتی تریستور T_1 روشن می‌شود جریان در بار اندوکتیو برقرار می‌شود و تا منفی شده v_1 در حالت روشن باقی می‌ماند. هنگامی که v_1 منفی می‌شود، v_2 مثبت شده و با آتش کردن تریستور T_2 ، بلافاصله این تریستور روشن شده و جریان بار را به عهده می‌گیرد و ولتاژ معکوس را بر تریستور T_1 اعمال می‌کند و بدین وسیله جریان T_1 به T_2 انتقال می‌یابد. شکل موج ولتاژ دو سر تریستور v_T در شکل ۳-۲۲ ب نشان می‌دهد که می‌توان در فاصله‌ای که v_T مثبت است در هر لحظه تریستور را با اعمال پالس آتش، به حالت روشن درآورد. پیک ولتاژ معکوس دو سر آن برابر $2V_m$ است یعنی ماگزیمم ولتاژ کامل ثانویه ترانسفورماتور در دو سر تریستور ظاهر می‌شود. با مراجعه به شکل ۳-۲۳ به وضوح مشاهده می‌شود که وقتی تریستور T_2 در حالت روشن قرار دارد و تقریباً اتصال کوتاه است تمامی ولتاژ ترانسفورماتور در دوسر تریستور خاموش (قطع) T_1 ظاهر می‌شود.

باتوجه به شکل موج ولتاژ بار در شکل ۳-۲۲ ب، مقدار متوسط ولتاژ از رابطه زیر بدست می‌آید،

$$V_{dc} = \frac{1}{\pi} \int_{\alpha}^{\pi+\alpha} V_m \sin \omega t d(\omega t) = \frac{2V_m}{\pi} \cos \alpha \quad (3-43)$$

البته بایستی در تمامی مدارهای یکسو کننده توجه داشت که مقدار ولتاژ dc بدست آمده بدون در نظر گرفتن افت ولت وسیله هدایت کننده است. در اینجا در عمل به اندازه افت ولت دو سرتریستور در حال هدایت از مقدار فوق کسر می‌شود زیرا همواره یکی از تریستورها بطور سری، با منبع تغذیه قرار می‌گیرد. همچنین در این حالت فرض شده است اندوکتانس بار به اندازه‌ای است که جریان بار پیوسته را فراهم می‌کند. وقتی α برابر صفر باشد مقدار ولتاژ متوسط حداکثر است یعنی مشابه حالت دیودی است. وقتی زاویه α برابر 90° درجه است، ولتاژ متوسط



شکل ۳-۲۳ نمایش لحظه‌ای مدار فوق

صفر است یعنی سطوح زیر منحنی مثبت و منفی موج ولتاژ باهم برابر می‌گردند. این موضوع هم از روی معادله فوق که تغییرات آن کسینوسی است و هم از روی شکل موجها به وضوح ملاحظه می‌گردد. همان طوری که از روی شکل موج ولتاژ بار مشاهده می‌گردد خروجی دارای مشخصه دوپالسی است، زیرا شکل موج ولتاژ بار، در فاصله زمانی یک سیکل منبع دوبار تکرار می‌شود.

وقتی بار دارای اندوکتانس کمی است، جریان بار ناپیوسته می‌شود و در این صورت ولتاژ بار دارای پریودهای صفر می‌گردد. جریان تریستورها دارای پریود نیم سیکل بوده و در جریان بار پیوسته به شکل موج مربعی متمایل می‌شوند. همان طوری که در شکل ملاحظه می‌شود جریان منبع تغذیه غیر سینوسی بوده و نسبت به ولتاژ تأخیر دارد.

۳-۶-۳ یکسوکندنده قابل کنترل پل تکفاز

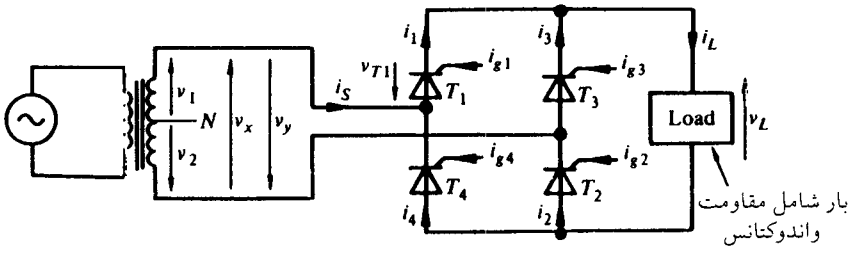
مدار پل تکفاز می‌تواند بصورت آرایش‌های نیمه کنترل شده یا تمام کنترل شده مورد استفاده قرار گیرد. اگر دیودهای موجود در مدار شکل ۳-۸ با تریستور جایگزین گردند، مدار پل تکفاز تمام کنترل شده شکل ۳-۲۴ بدست می‌آید. مادامی که تریستورها آتش نشده‌اند هدایت صورت نمی‌گیرد و برای اینکه جریان برقرار شود بایستی تریستورهای T_1 و T_2 بطور همزمان در نیم سیکل اول و تریستورهای T_3 و T_4 بطور همزمان در نیم سیکل بعدی روشن شوند. جهت اطمینان یافتن از اینکه تریستورها بطور همزمان آتش می‌شوند هر دو تریستور T_1 و T_2 مطابق شکل ۳-۲۵ از یک مدار آتش مشترک، آتش می‌گردند سیگنالهای آتش از طریق ترانسفورماتور ضربه (پالس) به گیت‌ها اعمال می‌شوند.

ولتاژ بار این مدار مشابه مدار قبلی است و مقدار متوسط آن از رابطه زیر بدست می‌آید،

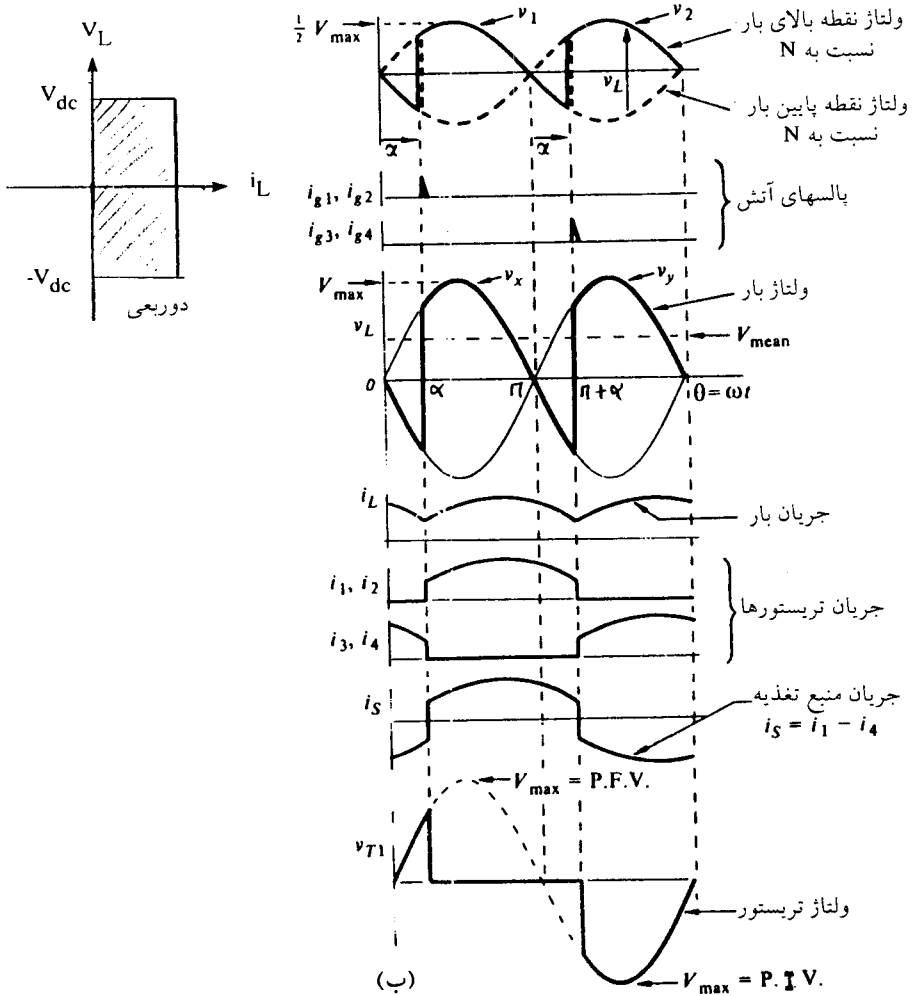
$$V_{dc} = \frac{2}{2\pi} \int_{\alpha}^{\pi+\alpha} V_m \sin \omega t d(\omega t) = \frac{2V_m}{2\pi} [-\cos \omega t]_{\alpha}^{\pi+\alpha} = \frac{2V_m}{\pi} \cos \alpha$$

(۳-۴۴)

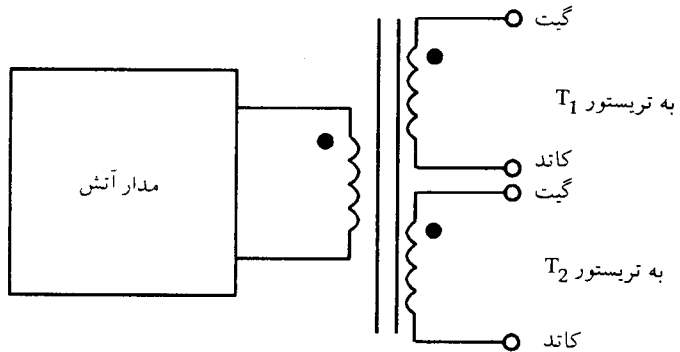
در این حالت به اندازه افت ولت دو تریستور از مقدار فوق کسر می‌شود. معادله فوق با این فرض که جریان بار پیوسته می‌باشد بدست آمده است. با تغییر α از 0 تا π مقدار V_{dc} از $2V_m/\pi$ تا $-2V_m/\pi$ تغییر می‌کند. بنابراین ولتاژ خروجی مبدل می‌تواند پلاریته مثبت یا منفی داشته باشد، البته جریان خروجی فقط یک پلاریته دارد (یعنی در یک جهت جاری می‌شود). چنین تبدیلی که در حقیقت یک مبدل دو ربعی^۱ است، تمام مبدل تکفاز^۲ یا مبدل



(الف)



شکل ۳-۲۴ مدار پل تکفاز تمام کنترل شده



شکل ۲۵-۳ مدار آتش با اتصالات خروجی

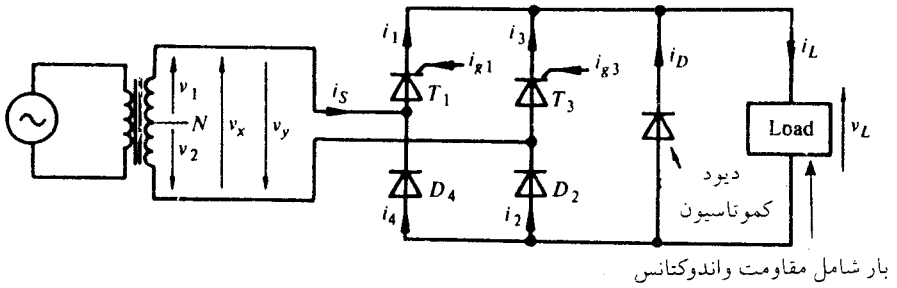
دو طرفه نامیده می‌شود. مقدار rms ولتاژ خروجی از رابطه زیر بدست می‌آید،

$$V_{\text{rms}} = \left[\frac{2}{2\pi} \int_{\alpha}^{\pi+\alpha} V_m^2 \sin^2 \omega t d(\omega t) \right]^{\frac{1}{2}} = \left[\frac{V_m^2}{2\pi} \int_{\alpha}^{\pi+\alpha} (1 - \cos 2\omega t) d(\omega t) \right]^{\frac{1}{2}}$$

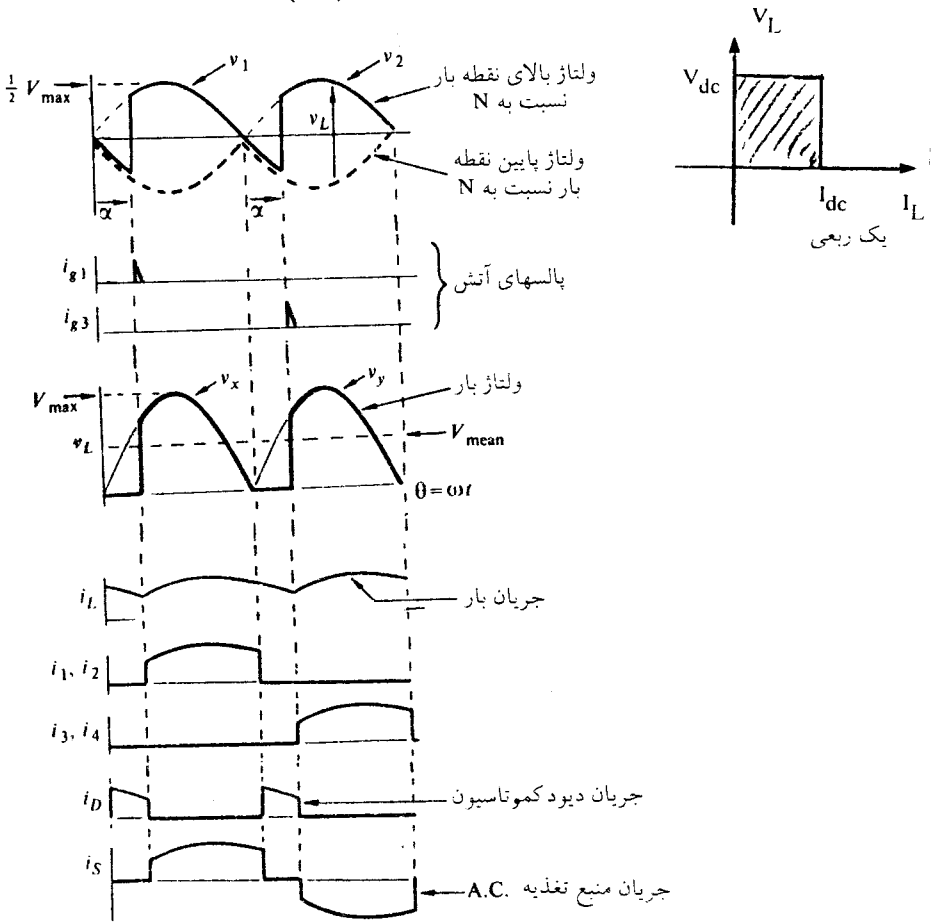
$$= \frac{V_m}{\sqrt{2}}$$

(۴۵-۳)

در این نوع مبدل مطابق شکل در فاصله α تا π ولتاژ و جریان ورودی مثبت بوده و در نتیجه توان از منبع به سمت بار عبور می‌کند. بنابراین مبدل در این حالت در مُد یکسوکنندگی کار می‌کند. در فاصله π تا $\pi + \alpha$ ولتاژ ورودی منفی و جریان مثبت است و در نتیجه توان معکوس بوده و از بار به سمت منبع عبور می‌کند. در این حالت مبدل در مُد معکوس‌کنندگی کار می‌کند. همان طوری که گفته شد بسته به مقدار α مقدار متوسط خروجی مثبت یا منفی خواهد بود. اگر چنانچه در مدار شکل ۲۴-۳ تریستورهای T_1 و T_2 با دیودهای D_1 و D_2 جایگزین گردند، مدار نیمه کنترل شده شکل ۲۶-۳ بدست می‌آید. فرض می‌شود که جریان بار پیوسته باشد. شکل موج ولتاژ بار شکل ۲۶-۳ ب مطابق آنچه که قبلاً ارائه شد رسم شده است. نحوه عملکرد مدار به این صورت است که در خلال نیم‌سیکل مثبت، تریستور T_1 در بایاس (گرایش) مستقیم قرار دارد و وقتی تریستور در زاویه α آتش می‌شود در فاصله $\alpha \leq \omega t \leq \pi$ بار از طریق T_1 و D_2 به منبع تغذیه ورودی متصل می‌گردد و جریان بار برقرار می‌گردد که این جریان در شکل بصورت i_1 و i_2 نشان داده شده است. در فاصله $\pi \leq \omega t \leq \pi + \alpha$ ولتاژ ورودی منفی می‌شود لیکن به واسطه اندوکتیو بودن بار، جریان بار ادامه دارد و چون دیود کموتاسیون در



(الف)



(ب)

شکل ۳-۲۶ مدار پل تکفاز نیمه کنترل شده

بایاس (گرایش) مستقیم قرار می‌گیرد هدایت کرده جریان بار از T_1 و D_4 به دیود کموتاسیون انتقال می‌یابد که در شکل بصورت i_D نشان داده شده است و در نتیجه T_1 و D_4 خاموش می‌شوند. در نیم سیکل منفی تریستور T_3 در بایاس مستقیم قرار می‌گیرد و وقتی در لحظه $\pi + \alpha$ آتش می‌شود، دیود کموتاسیون در بایاس معکوس قرار گرفته، قطع می‌شود و در نتیجه بار از طریق T_3 و D_4 به منبع تغذیه متصل می‌گردد. همان طوری که ملاحظه می‌شود دیود کموتاسیون از منفی شدن ولتاژ بار ممانعت می‌کند، اما در این مدار، بدون حضور دیود کموتاسیون نیز این عمل انجام می‌شود. به این صورت که بعد از نقطه صفر ولتاژ تغذیه و قبل از آنکه مثلاً تریستور T_3 روشن شود، تریستور T_1 به هدایت خود ادامه می‌دهد اما مسیر برگشت جریان بار از دیود D_4 به دیود D_4 منتقل می‌شود (زیرا در این فاصله با منفی شدن ولتاژ تغذیه دیود D_4 بایاس معکوس و D_4 بایاس مستقیم می‌شود). بنابراین جریان بار از طریق T_1 و D_4 یک مسیر آزاد (هرزگرد) را طی می‌کند و جریان منبع تغذیه برابر صفر می‌شود. البته دیود کموتاسیون در مقایسه با ترکیب تریستور، دیود، مسیر موازی بهتری را برای جریان آزاد (هرزگرد) بار فراهم می‌کند و موجب می‌شود که تریستور قطع شده و وضعیت مسدود خود را بازیابد.

مقدار متوسط ولتاژ خروجی برابر است با

$$V_{dc} = \frac{1}{2\pi} \int_{\alpha}^{\pi} V_m \sin \omega t d(\omega t) = \frac{2V_m}{2\pi} [-\cos \omega t]_{\alpha}^{\pi} = \frac{V_m}{\pi} (1 + \cos \alpha) \quad (46-3)$$

با تغییر α از 0 تا π مقدار V_{dc} از $2V_m/\pi$ تا 0 تغییر می‌کند، یعنی مبدل یک ربعی یا نیم مبدل است.

مقدار rms ولتاژ خروجی برابر است با

$$V_{rms} = \left[\frac{1}{2\pi} \int_{\alpha}^{\pi} V_m^2 \sin^2 \omega t d(\omega t) \right]^{\frac{1}{2}} = \left[\frac{V_m^2}{2\pi} \int_{\alpha}^{\pi} (1 - \cos 2\omega t) d(\omega t) \right]^{\frac{1}{2}}$$

$$= \frac{V_m}{\sqrt{2}} \left[\frac{1}{\pi} (\pi - \alpha + \frac{\sin 2\alpha}{2}) \right]^{\frac{1}{2}} \quad (47-3)$$

همانطوریکه در شکل موج جریان تغذیه ملاحظه می‌شود، در بعضی فواصل زمانی مقادارش صفر است و در فواصلی که ولتاژ بار صفر است دیود کموتاسیون جریان نزولی بار را از خود عبور می‌دهد.

مدار نیمه کنترل شده در مقایسه با مدار تمام کنترل شده ارزانتر است اما به واسطه این که جریان تغذیه دارای پریودهای صفر است، این جریان دارای اعوجاج بیشتری است. همان طوری که ملاحظه کردیم مدار نیمه کنترل شده یک مبدل یک ربعی یا نیمه مبدل است یعنی در آن امکان معکوس شدن ولتاژ متوسط (dc) خروجی وجود ندارد و نمی توان بصورت معکوس کننده (اینورتر) که بعداً توضیح داده خواهد شد، بکاربرد. در مدار تمام کنترل شده امکان معکوس شدن ولتاژ متوسط خروجی وجود دارد.

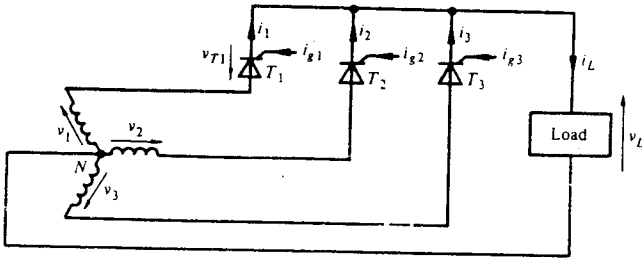
۳-۶-۴ یکسوکننده قابل کنترل سه فاز نیم موج

اگر دیودهای شکل ۳-۹ با تریستور جایگزین شوند مدار قابل کنترل شکل ۳-۲۷ بدست می آید مقدار متوسط ولتاژ خروجی با کنترل زاویه آتش « قابل تنظیم خواهد بود. زاویه تأخیر آتش نسبت به نقطه ای که ولتاژهای فاز منبع تغذیه یکدیگر را تلاقی کرده اند، تعریف می شود. بنابراین وقتی زاویه تأخیر آتش صفر است، مدار مشابه حالت دیودی است و مقدار متوسط ولتاژ خروجی ماکزیمم است و دیودها در نقاط تلاقی ولتاژهای فاز بطور طبیعی عمل کموتاسیون را انجام می دهند. همان طوری که شکل ۳-۲۷ ب نشان می دهد تا زمانیکه پالس آتش به گیت تریستور اعمال نشده است، تریستور هدایت نمی کند، در نتیجه تا فوراسیدن آن لحظه، ولتاژ قبلی بر روی بار قرار می گیرد و بنابراین مقدار متوسط ولتاژ بار کاهش می یابد. مقدار ریپل افزایش می یابد ولی هنوز دارای مشخصه سه پالسی است. شکل موج های ولتاژ بار در شکل های ۳-۲۷ ب و پ اثر زاویه تأخیر آتش بزرگتر را نشان می دهند. به ازاء زاویه تأخیر آتش بزرگتر از 30° ولتاژ دارای پریودهای منفی خواهد شد. مقدار متوسط ولتاژ خروجی از رابطه زیر بدست می آید.

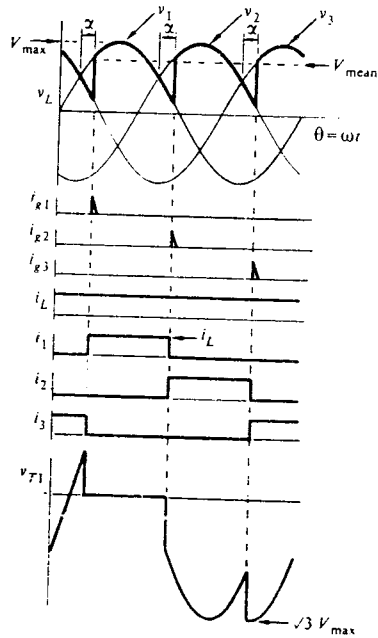
$$V_{dc} = \frac{1}{\frac{\pi}{3}} \int_{\frac{\pi}{6} + \alpha}^{\frac{5\pi}{6} + \alpha} V_m \sin \omega t d(\omega t) = \frac{3\sqrt{3}}{\pi} V_m \cos \alpha \quad (3-48)$$

بنابراین مقدار متوسط ولتاژ خروجی با کسینوس زاویه آتش α متناسب است که در زاویه تأخیر $\alpha = 0$ حداکثر و در زاویه تأخیر آتش $\alpha = 90^\circ$ ، صفر است.

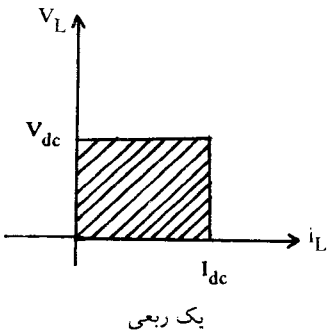
مقدار rms ولتاژ خروجی برابر است با



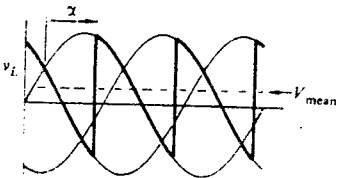
(الف)



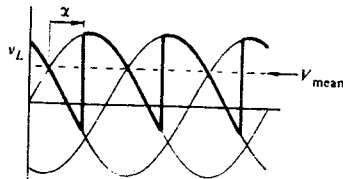
(ب)



یک ربعی



(ت)



(پ)

شکل ۲۷-۳ مدار کنترل شده سه فاز نیم موج

$$V_{rms} = \left[\frac{1}{\frac{2\pi}{3}} \int_{\frac{\pi}{6} + \alpha}^{\frac{5\pi}{6} + \alpha} V_m^2 \sin^2 \omega t d(\omega t) \right]^{\frac{1}{2}} = \sqrt{3} V_m \left(\frac{1}{6} + \frac{\sqrt{3}}{\pi} \cos 2\alpha \right)^{\frac{1}{2}} \quad (49-3)$$

مثال ۳-۴

یک یکسوکننده کنترل شده سه فاز نیم موج به منبع تغذیه 380V (ولتاژ خط)، متصل شده است. جریان بار ثابت و مقدار آن 32A می باشد. با فرض اینکه تریستورها دارای افت ولت $1/2\text{V}$ باشند، مقدار متوسط ولتاژ بار را در زاویه آتش 0° و 45° بدست آورید. مقدار نامی جریان و پیک ولتاژ معکوس تریستور چقدر خواهد بود و همچنین متوسط توان تلف شده در هر تریستور چقدر است؟

حل - همانطوریکه قبلاً گفته شد، افت ولت تریستور سبب می شود مقدار متوسط ولتاژ خروجی کاهش یابد بنابراین،

$$V_m = \frac{380 \sqrt{2}}{\sqrt{3}} = 310 / \sqrt{3}$$

$$V_{dc} = \frac{3\sqrt{3}}{2\pi} V_m \cos \alpha - V_t$$

که در آن V_t افت ولت مستقیم تریستور است.

در $\alpha = 0^\circ$ داریم

$$V_{dc} = \frac{3\sqrt{3} \times 380 \times \sqrt{2}}{2 \times \pi \times \sqrt{3}} \cos 0^\circ - 1/2 = 255/4 \text{ V}$$

در $\alpha = 45^\circ$ داریم

$$V_{dc} = \frac{3 \times \sqrt{3} \times 380 \times \sqrt{2}}{2 \times \pi \times \sqrt{3}} \cos 45^\circ - 1/2 = 180/2 \text{ V}$$

برای یک جریان ثابت، جریان rms در هر تریستور بوسیله انتگرال گیری در خلال یک سیکل

تغذیه بدست می آید، یعنی

$$I_{rms} = \left[\frac{1}{2\pi} \int_{\alpha}^{\alpha + \frac{2\pi}{3}} I_L^2 d(\omega t) \right]^{\frac{1}{2}} = \frac{I_L}{\sqrt{3}}$$

بنابراین براساس این فرمول مقدار نامی جریان برابر است با

$$I_{rms} = 32/\sqrt{3} = 18.47 \text{ A}$$

با مراجعه به شکل ۳-۲۷ ملاحظه می شود که پیک ولتاژ معکوس تریستور برابر است با

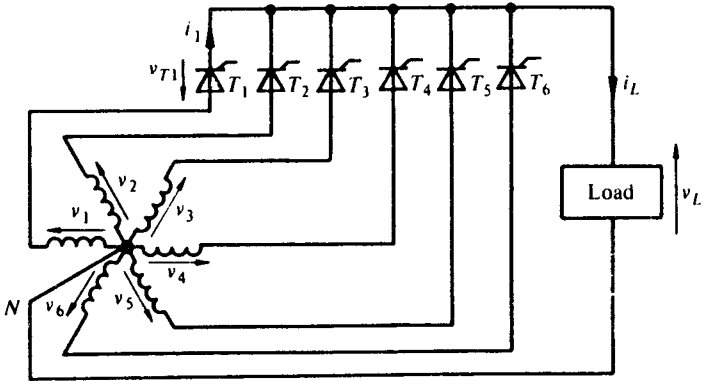
$$PRV = \sqrt{3} V_{max} = \sqrt{3} \times 380 = 657.4 \text{ V}$$

مقدار متوسط توان تلف شده در تریستور به وسیله میانگین گیری از توان لحظه ای تلف شده در تریستور در خلال یک سیکل بدست می آید، یعنی

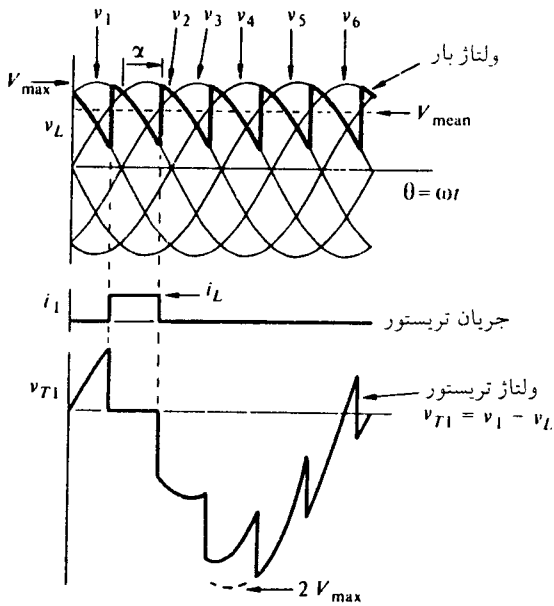
$$\text{متوسط توان} = \frac{1}{2\pi} \int_{\pi}^{\alpha + \frac{2\pi}{3}} v_L i_L d(\omega t) = \frac{V_L I_L}{3} = \frac{1/2 \times 32}{3} = 12/8 \text{ W}$$

۳-۶-۵ یکسوکننده قابل کنترل شش فاز نیم موج

مدار کنترل شده شش فاز نیم موج که در آن از یک ترانسفورماتور تغذیه ستاره ساده استفاده شده است، در شکل ۳-۲۸ نشان داده شده است. نحوه اتصال مشابه مدار سه فاز نیم موج است و فقط تعداد فاز افزایش یافته است و هر تریستور در فاصله یک ششم سیکل هدایت می کند. همانطوریکه قبلاً در شکل ۳-۱۲ ملاحظه کردیم شکل موج ولتاژ بار در حالت دیودی همان قسمت قلّه ولتاژهای شش فاز خواهد بود و عمل کموتاسیون در نقطه تلاقی ولتاژها رخ می دهد. لیکن برای حالت تریستوری همانطوریکه شکل ۳-۲۸ ب نشان می دهد، به اندازه زاویه تأخیر آتش α در موج ولتاژ خروجی تأخیر ایجاد می شود. شکل موج دارای مشخصه شش پالسی است و مقدار متوسط آن از رابطه زیر بدست می آید:



(الف)



(ب)

شکل ۲۸-۳ مدار کنترل شده شش فاز نیم موج

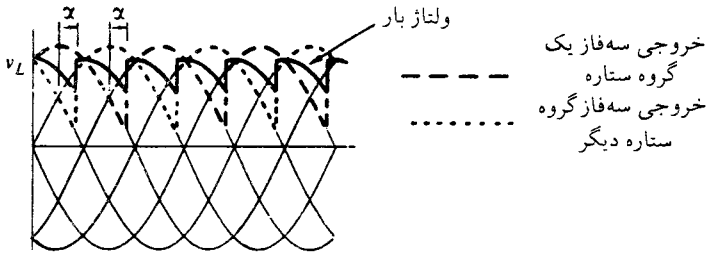
$$V_{dc} = \frac{1}{\frac{2\pi}{6}} \int_{\frac{\pi}{3} + \alpha}^{\frac{2\pi}{3} + \alpha} V_m \sin \omega t d(\omega t) = \frac{2}{\pi} V_m \cos \alpha$$

(۵۰-۳)

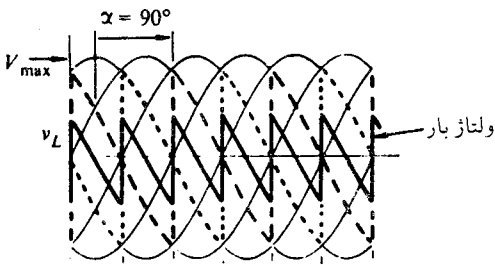
اگر در شکل ۳-۱۴ الف، دیودها با تریستور جایگزین شوند، مدار تمام کنترل شده با اتصال ستاره دوبل حاصل می‌شود. شکل موج ولتاژ بار در یک زاویه تأخیر آتش α در شکل ۳-۲۹ الف نشان داده شده است و مشابه حالت دیودی شکل موج دارای مشخصه شش پالسی است و در وسط شکل موج دو گروه سه پالسی قرار می‌گیرد. مقدار متوسط ولتاژ خروجی با کسینوس زاویه α متناسب است. در زاویه آتش 90° ، مقدار متوسط صفر است و شکل موج ولتاژ در شکل ۳-۲۹ ب نشان داده شده است. در این شرایط ولتاژ ترانسفورماتور (راکتور) بین دو فاز، مطابق شکل ۳-۲۹ پ، تقریباً "چهارگوشی" است و چون تغییر فلوی (شار) مغناطیسی در راکتور با سطح زیر منحنی ولتاژ - زمان متناسب است، در مقایسه با شکل موج مثلثی حالت دیودی، سطح زیر منحنی سه برابر افزایش یافته است و در نتیجه بواسطه همین افزایش سه برابر تغییرات فلوی مغناطیسی، ترانسفورماتور بین دو فاز در مدار کنترل شده از نظر فیزیکی سه برابر بزرگتر از حالت دیودی خواهد بود.

۳-۶-۶ یکسوکننده قابل کنترل پل سه فاز

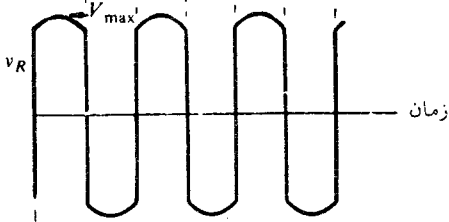
مبدل‌های پل سه فاز در کاربردهای صنعتی تا قدرت حدود 120 kW بطور وسیع مورد استفاده قرار می‌گیرند. اگر چنانچه دیودهای شکل ۳-۱۸ با تریستور جایگزین شوند، پل سه فاز تمام کنترل شده شکل ۳-۳۰ بدست می‌آید. مشابه مدارهای قابل کنترل قبل، مقدار متوسط ولتاژ خروجی به کمک تغییر زاویه آتش α قابل کنترل خواهد بود. وقتی زاویه تأخیر آتش کوچک است همان طوری که در شکل ۳-۳۰ ب ملاحظه می‌شود، شکل موج ولتاژ خروجی (بار) را می‌توان با جمع کردن شکل موجهای دو گروه سه پالسی بدست آورد (به شکل ۳-۱۸ مراجعه شود). این شکل موج شش پالسی است و تفاوت آن با شکل موج حالت دیودی این است که به اندازه زاویه α تأخیر پیدا کرده است. همانطوریکه در شکل ملاحظه می‌شود تریستورها در فاصله 60° آتش می‌شوند، اما نکته‌ای که در این مدار باید مورد توجه قرار داد مسأله شروع



(الف)

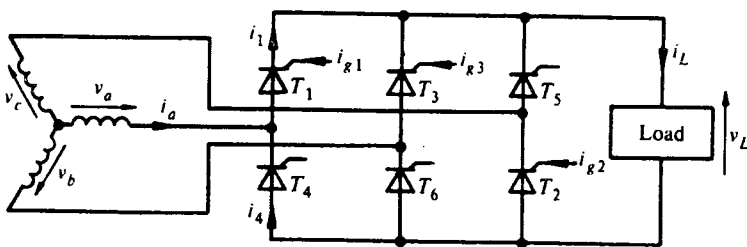


(ب)

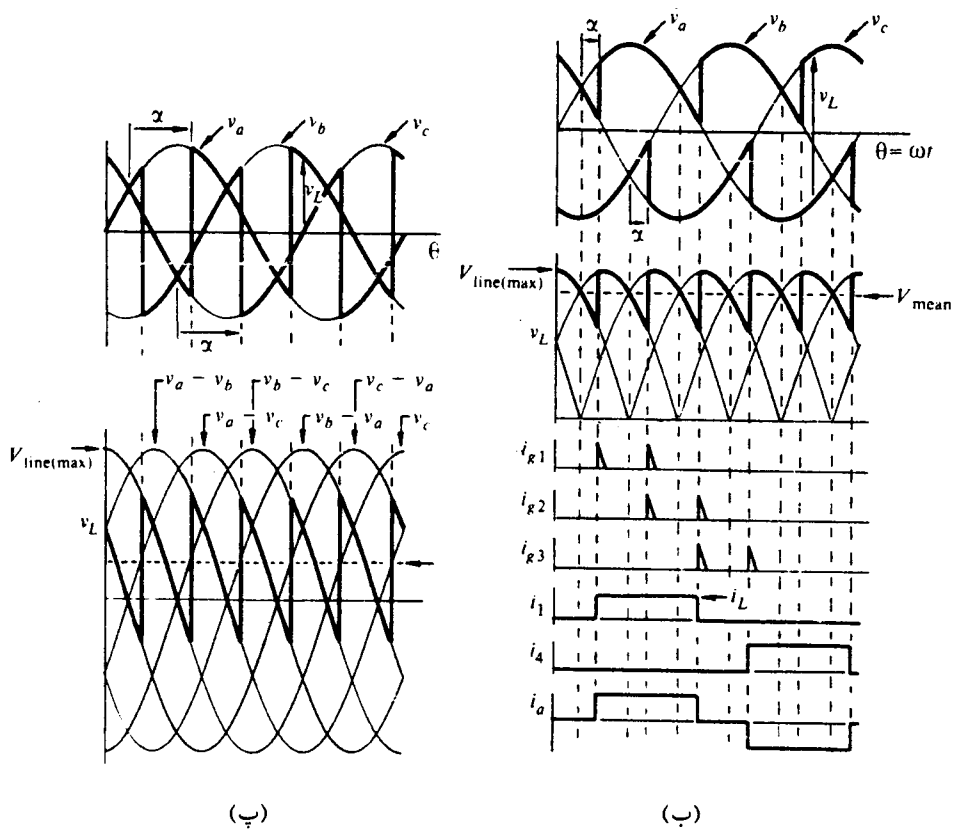


(پ)

شکل ۳-۲۹ شکل موجها در مدار کنترل شده با اتصال ستاره دوپل



(الف)



(پ)

(ب)

شکل ۳-۳۰ مدار پل سه فاز تمام کنترل شده

بکارمدار است. از آن جایی که در شرایط کارعادی دو تریستور با هم در حال هدایت می‌باشند بنابراین بایستی یک زوج تریستور مناسب آتش شوند تا مدار شروع بکار نماید. بنابراین با مراجعه به شکل ۳-۳۰، مثلاً اگر وقتی که منبع تغذیه به مدار متصل می‌گردد در مقدار پیک خود باشد، پالس آتش بعدی به تریستور T_7 اعمال می‌شود در اینصورت جریان در مدار برقرار نمی‌شود مگر اینکه همزمان T_1 نیز آتش شود. بنابراین وقتی که به گیت یک تریستور پالسی اعمال می‌شود، بایستی به تریستور دیگری که در مسیر جریان آن قرار دارد همزمان پالسی اعمال شود. نتیجه کلی اینکه بایستی همواره به گیت هر تریستور دو پالس آتش به فاصله 60° اعمال شود تا مدار راه‌اندازی گردد. اگر چنانچه فقط به یک پالس اکتفا شود مدار شروع بکار نمی‌کند. البته وقتی مدار راه‌اندازی شد پالس دوم اثری نخواهد داشت (در صورت پیوسته بودن جریان بار) زیرا تریستور قبلاً در وضعیت روشن (وصل) قرار گرفته است. بنابراین در عمل مدارهای آتش تریستورها به اینصورت عمل می‌نمایند که هر مدار آتش تریستور وقتی پالس آتش به تریستور خودش صادر می‌کند پالسی را به تریستور قبلی اعمال می‌کند. با توجه به شماره گذاری تریستورها توالی آتش کردن بصورت ۱۲، ۲۳، ۳۴، ۴۵، ۵۶ و ۶۱ می‌باشد.

شکل ۳-۳۰ پ، شکل موجها را برای حالتی که زاویه آتش بزرگ است، نشان می‌دهد. در

این حالت ولتاژ بار دارای پریودهای منفی است و در نتیجه تشخیص شکل موج ولتاژ بار از روی شکل موج‌های دو گروه سه پالسی مشکل است. برای اینکه بتوان تصویر بهتری از آن داشت، می‌توان به اینصورت عمل کرد. مطابق شکل ۳-۳۰ پ در $\omega t = \pi/6 + \alpha$ تریستور T_6 قبلاً در حال هدایت بوده است، تریستور T_1 روشن می‌شود. بنابراین در فاصله $\pi/2 + \alpha \leq \omega t \leq \pi/6 + \alpha$ و T_6 هدایت می‌کنند و ولتاژ v_{11b} که برابر $v_{11} - v_{1b}$ است، در دوسر بار ظاهر می‌شود در $\omega t = \pi/2 + \alpha$ تریستور T_7 آتش می‌شود و تریستور T_6 بلافاصله در بایاس معکوس قرار می‌گیرد و قطع می‌گردد. بنابراین در فاصله $\pi/2 + \alpha \leq \omega t \leq 5\pi/6 + \alpha$ تریستورهای T_1 و T_7 هدایت می‌کنند و ولتاژ v_{11c} که برابر $v_{11} - v_{1c}$ است، در دوسر بار ظاهر می‌شود. اگر توالی آتش کردن را در نظر بگیریم (که قبلاً با شماره گذاری تریستورها بیان کردیم) در فواصلی که زوج تریستورها هدایت می‌کنند ولتاژهای خط، $v_{11} - v_{1b}$ ، $v_{11} - v_{1c}$ ، $v_{11} - v_{1a}$ ، $v_{11} - v_{1b}$ ، $v_{11} - v_{1c}$ ، $v_{11} - v_{1a}$ در دوسر بار ظاهر می‌گردند و با استفاده از این ولتاژها و با توجه به لحظات آتش کردن تریستورها می‌توان به سهولت شکل موج ولتاژ بار را بدست آورد و تصور

بهتری از آن داشت. این شکل موج نشان می دهد که مقدار متوسط ولتاژ خروجی در زاویه آتش $\alpha = 90^\circ$ برابر صفر است. مقدار متوسط آن از رابطه زیر بدست می آید:

$$V_{dc} = \frac{1}{\pi} \int_{\frac{\pi}{6} + \alpha}^{\frac{\pi}{2} + \alpha} v_{ab} d(\omega t) \quad (51-3)$$

ولتاژ v_{ab} را می توان به صورت زیر محاسبه کرد. اگر ولتاژهای خط - نول به قرار زیر باشند؛

$$v_a = V_m \sin \omega t$$

$$v_b = V_m \sin \left(\omega t - \frac{2\pi}{3} \right)$$

$$v_c = V_m \sin \left(\omega t + \frac{2\pi}{3} \right)$$

آنگاه مقدار v_{ab} برابر $v_a - v_b = \sqrt{3} V_m \sin(\omega t + \pi/6)$ خواهد بود. با قرار دادن مقدار v_{ab} در معادله (51-3) خواهیم داشت.

$$V_{dc} = \frac{\pi}{\pi} \int_{\frac{\pi}{6} + \alpha}^{\frac{\pi}{2} + \alpha} \sqrt{3} V_m \sin \left(\omega t + \frac{\pi}{6} \right) d(\omega t) = \frac{\sqrt{3}}{\pi} V_m \cos \alpha \quad (52-3)$$

مقدار rms ولتاژ خروجی برابر است با

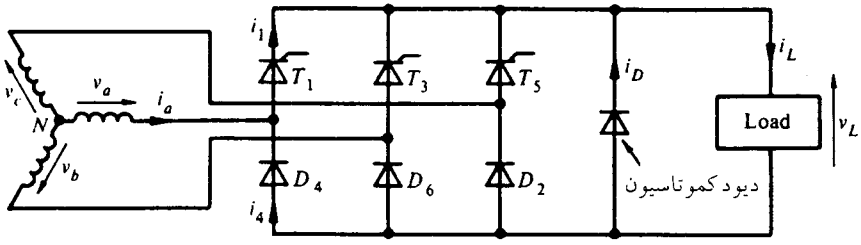
$$V_{rms} = \left[\frac{\pi}{\pi} \int_{\frac{\pi}{6} + \alpha}^{\frac{\pi}{2} + \alpha} 3 V_m^2 \sin^2 \left(\omega t + \frac{\pi}{6} \right) d(\omega t) \right]^{\frac{1}{2}} = \sqrt{6} V_m \left(\frac{1}{4} + \frac{\sqrt{3}}{4\pi} \cos 2\alpha \right) \quad (53-3)$$

اگر چنانچه تریستورهای T_1 ، T_2 و T_3 در مدار شکل ۳-۳۰ با دیود D_1 ، D_2 و D_3 جایگزین گردند مدار شکل ۳-۳۱ حاصل می‌شود. یک دیود کموتاسیون نیز به مدار اضافه شده است و نقش آن مشابه نقشی است که در مدار پل نیمه کنترل شده تکفاز به عهده دارد. در این مدار نیز با تغییر زاویه آتش α ، کنترل ولتاژ بار امکان پذیر است. شکل موج ولتاژ بار برای زاویه α کوچک در شکل ۳-۳۱ ب و برای زاویه α بزرگ در شکل ۳-۳۱ پ نشان داده شده است. همان‌طوری که ملاحظه می‌شود شکل موج ولتاژ بار از جمع دو شکل موج فوقانی و تحتانی بدست می‌آید. شکل موج فوقانی مربوط به عملکرد تریستورها در زاویه آتش α و شکل موج تحتانی مربوط به دیودهاست. شکل موج ولتاژ بار حاصل در مقایسه با حالت تمام کنترل شده که شش برش^۱ داشت، دارای سه برش است. چون شکل موج سه پالسی است در مقایسه با اتصال تمام کنترل شده، دارای ریپل بیشتری است. وقتی که زاویه آتش افزایش می‌یابد، می‌توان تصور کرد که در شکل موج ولتاژ خروجی خط عمودی واقع در محل آتش شدن تریستور به سمت راست حرکت می‌کند.

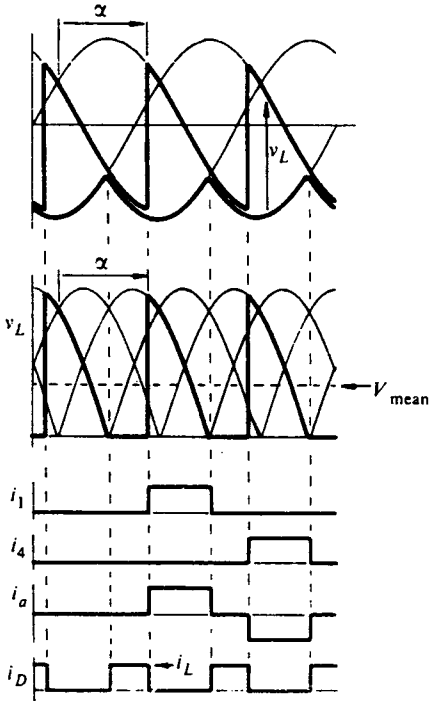
جهت محاسبه مقدار متوسط ولتاژ بار، شکل موج ولتاژ خروجی برای زاویه آتش کوچکتر و بزرگتر از 60° مجدداً در شکل ۳-۳۲ رسم شده است. همان‌طوری که ملاحظه می‌شود برای زاویه آتش $\alpha \leq 60^\circ$ ، دیود کموتاسیون نقشی ندارد (زیرا ولتاژ منفی در دوسر بار ظاهر نمی‌شود) و هر زوج تریستور و دیود برای 120° هدایت می‌کنند. در این شرایط مقدار متوسط ولتاژ بار از رابطه زیر بدست می‌آید:

$$V_{dc} = \frac{1}{\frac{2\pi}{3}} \left[\int_{\alpha + \frac{\pi}{3}}^{\frac{2\pi}{3}} V_{m(\text{line})} \sin \omega t \, d(\omega t) + \int_{\frac{\pi}{3}}^{\frac{2\pi}{3} + \alpha} V_{m(\text{line})} \sin \omega t \, d(\omega t) \right]$$

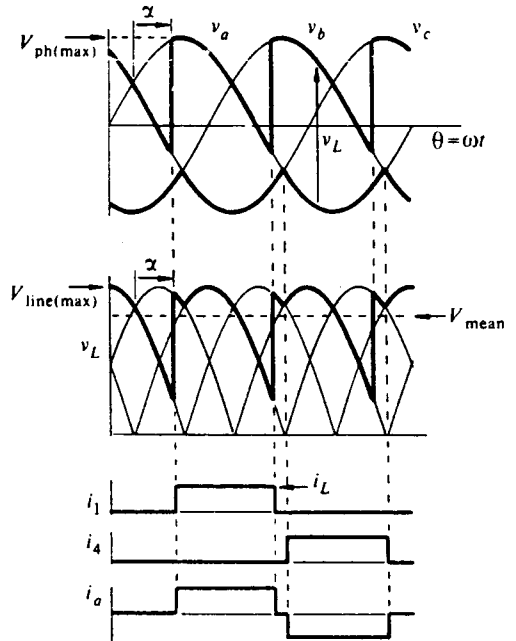
$$= \frac{3}{2\pi} V_{m(\text{line})} (1 + \cos \alpha) = \frac{3\sqrt{3}}{2\pi} V_m (1 + \cos \alpha) \quad (54-3)$$



(الف)



(پ)



(ب)

شکل ۳-۳۱ مدار پل سه فاز نیمه کنترل شده

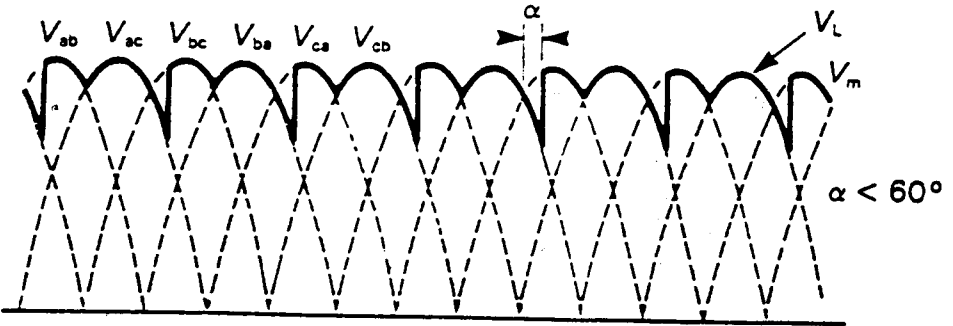
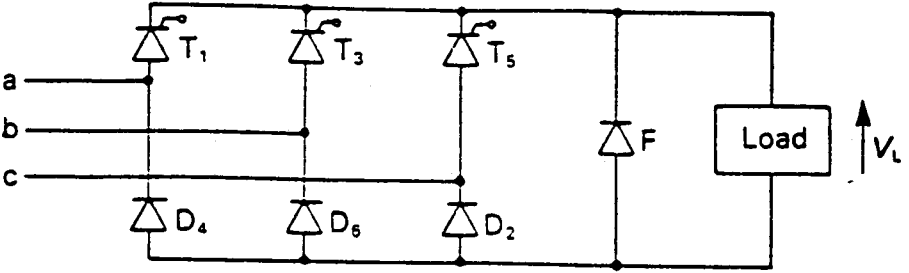
برای زاویه آتش بزرگتر از 60° ، همانطوریکه در شکل ملاحظه می‌شود دیود کموتاسیون از معکوس شدن ولتاژ بار ممانعت می‌نماید و در این شرایط مقدار ولتاژ بار برابر است با:

$$V_{dc} = \frac{1}{\pi} \int_{\alpha}^{\pi} V_{m(\text{line})} \sin \omega t \, d(\omega t) = \frac{\sqrt{3}}{\pi} V_m (1 + \cos \alpha) \quad (55-3)$$

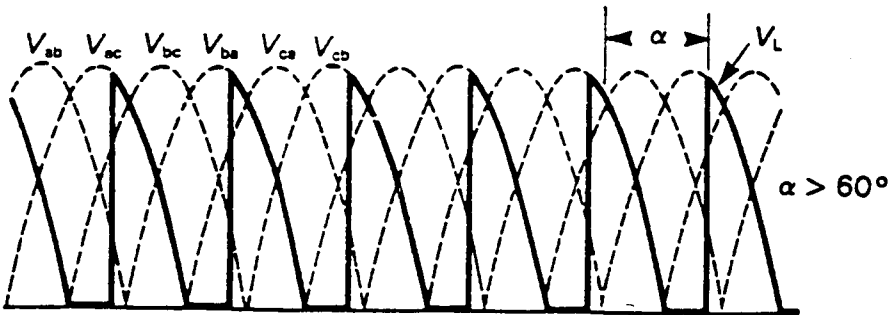
مدارهای نیمه کنترل شده در مقایسه با مدارهای تمام کنترل شده ارزانتر بوده و مسأله راه‌اندازی ندارند، لیکن در شکل موجهای ولتاژ بار و جریان تغذیه مولفه هارمونیک بیشتری وجود دارد.

۳-۷ تداخل (همپوشانی)^۱

در بخش‌های قبل رفتار یکسوکننده‌ها با فرض صرفنظر کردن از امیدانس منبع تغذیه مورد بررسی قرار گرفت. و از این جهت کموتاسیون یا انتقال جریان از یک دیود یا تریستور به دیود یا تریستور دیگر بطور آنی انجام شد. اما در عمل بواسطه وجود اندوکتانس در مدار، جریان دیود نمی‌تواند بطور آنی تغییر نماید و زمانی لازم است تا این انتقال جریان صورت گیرد. نتیجه کلی اینکه کموتاسیون جریان با تأخیر انجام می‌گیرد، طوریکه زمان معینی طول می‌کشد تا جریان در دیودی یا تریستوری که از مدار خارج می‌شود به صفر کاهش یابد و در دیودی که وارد مدار می‌شود با همان سرعت افزایش یابد. راکتانس منبع تغذیه معمولاً از مقاومت بزرگتر است و از آن جایی که اندوکتانس موجب تأخیر در جریان می‌گردد، می‌توان از مقاومت منبع تغذیه صرفنظر کرد. منبع تغذیه AC را می‌توان با استفاده از مدار معادل تونن بصورت یک منبع ولتاژ و اندوکتانس سری با آن نمایش داد. جهت توضیح این پدیده مدار یکسوکننده سه فاز نیم موج شکل ۳-۳۳ الف را در نظر می‌گیریم. وقتی مفهوم تداخل در این مدار مشخص شود به مدارهای دیگر نیز قابل تعمیم است. در شکل ۳-۳۳ الف، منبع تغذیه شامل سه منبع ولتاژ است که هر

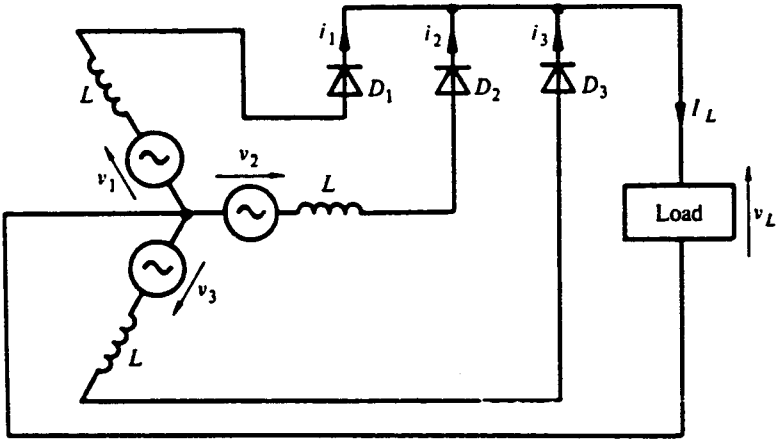


1	3	5	1	3	5	1	توالی
6	2	4	6	2	4	6	آتش کردن

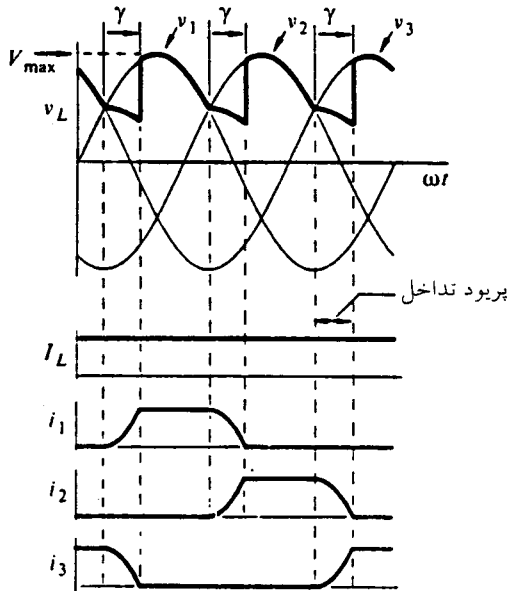


5	F	1	F	3	F	5	F	1	F	3	F	5	F	توالی
6		2		4		6		2		4		6		آتش کردن

شکل ۳-۳۲ شکل موج ولتاژ بار در مدار پل سه فاز نیمه کنترل شده



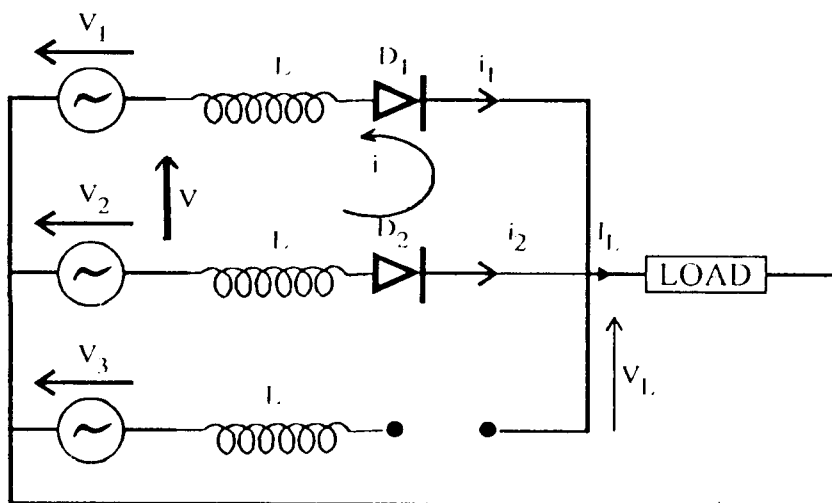
(الف) مدار



(ب) شکل موجها

شکل ۳-۳۳ پدیده تداخل در یکسو کننده سه فاز نیم موج

کدام با اندوکتانس L سری شده است. همانطوریکه در شکل ۳-۳۳ ب ملاحظه می شود کموتاسیون (یا انتقال جریان از یک دیود به دیود دیگر) آنی نیست بلکه در فاصله γ این انتقال انجام می گیرد یعنی مدت زمانی طول می کشد که (مثلاً) جریان دیود D_1 از جریان بار به صفر تنزل یابد و جریان دیود D_2 به مقدار جریان بار افزایش یابد. بنابراین در خلال این پریود زاویه ای که به پریود **تداخل** (همپوشانی)^۱ موسوم است هم دیودی که وارد مدار می شود و هم دیودی که از مدار خارج می شود هر دو هدایت می کنند. زاویه γ به عنوان **زاویه کموتاسیون**^۲ یا **زاویه تداخل** تعریف می شود. به منظور محاسبه زاویه تداخل، جریان دیود یا تریستور در پریود تداخل و شکل موج ولتاژ بار در خلال این پریود و بطور کلی عوامل موثر در این پدیده، مدار شکل ۳-۳۴ را مورد بررسی قرار می دهیم. در حقیقت می خواهیم در این مدار مسأله انتقال جریان یا کموتاسیون بین دیود D_1 و دیود D_2 را با در نظر گرفتن اندوکتانس منبع تغذیه مورد بررسی قرار دهیم. اگر جریان بار I_L باشد و دیود D_1 در حال هدایت باشد دیود D_1 این جریان بار را فراهم می کند و دیود D_2 قطع است. با فرارسیدن لحظه کموتاسیون، بایستی D_1 قطع گردد یعنی جریان i_1 بلافاصله به صفر تنزل یابد و D_2 وصل گردد یعنی جریان i_2 بلافاصله به مقدار



شکل ۳-۳۴ وضعیت مدار یکسو کننده سه فاز نیم موج در شرایط تداخل

1- Overlap period

2- Commutation angle

I_L افزایش یابد و در نتیجه دیود D_2 جریان بار را تأمین نماید. این حالت وقتی رخ می‌دهد که بتوان از اندوکتانس مدار صرفنظر کرد. با وجود اندوکتانس در مدار، جریان i_1 و i_2 در خلال کموتاسیون مطابق شکل ۳-۳۳ ب تغییر می‌یابند. یعنی مدت زمانی طول می‌کشد تا جریان i_1 از مقدار جریان بار به صفر تنزل یابد و در همان فاصله زمانی جریان i_2 با آهنگ یکسان تا مقدار جریان بار افزایش می‌یابد. بنابراین وضعیت مدار قبل در شرایط تداخل مطابق شکل ۳-۳۴ خواهد بود.

برای محاسبه زاویه تداخل می‌توان اینطور عمل کرد. با فرض ثابت بودن جریان بار (که با فرض بی‌نهایت بودن اندوکتانس بار حاصل می‌شود) در پریود کموتاسیون $i_1 + i_2 = I_L$ می‌باشد. در لحظه شروع کموتاسیون $i_2 = 0$ و $i_1 = I_L$ می‌باشد در این لحظه D_2 شروع به هدایت می‌کند و جریان i_2 با آهنگی معین افزایش می‌یابد و چون مجموع جریانهای i_1 و i_2 ثابت است از جریان i_1 به همان مقدار کاسته می‌شود، یا به عبارت دیگر می‌توان گفت که این جریان در خلاف جهت i_1 از مدار D_1 می‌گذرد. بنابراین اگر مقدار این جریان i باشد جریان عبوری از مدار D_1 برابر $i - I_L = i_1$ و در مدار D_2 برابر $i = I_L$ است یعنی اینکه در پریود کموتاسیون یک جریان گردشی i در مسیر بسته شامل دیودهای D_1 و D_2 برقرار می‌شود که این جریان از لحظه شروع کموتاسیون صفر و در پایان کموتاسیون برابر I_L است و از این مطلب می‌توان در محاسبه زاویه تداخل استفاده کرد.

با صرفنظر کردن از افت ولت دیودها داریم،

$$v_2 - v_1 = v = \gamma L di/dt \quad (3-56)$$

ولتاژ v اختلاف ولتاژ دو فاز است که برابر ولتاژ خط خواهد بود که مقدار آن در شکل ۳-۳۵ الف بصورت ناحیه هاشور زده نشان داده شده است و به ولتاژ کموتاسیون معروف است. بنابراین ولتاژ v که همان ولتاژ خط است موجی است سینوسی مقدارش در لحظه شروع کموتاسیون صفر و حداکثر مقدار آن V_m است که در آن حداکثر مقدار ولتاژ فاز است. بنابراین از لحظه شروع کموتاسیون $i = 0$ می‌توان نوشت:

$$v = \sqrt{3} V_m \sin \omega t \quad (3-57)$$

از ترکیب معادلات (۳-۵۶) و (۳-۵۷) داریم

$$\sqrt{3} V_m \sin \omega t = \gamma L di/dt$$

$$di = \frac{\sqrt{3} V_m}{\sqrt{2} L} \sin \omega t dt$$

با انتگرال‌گیری از دو طرف معادله از فاصله $t=0$ تا t خواهیم داشت،

$$i = \frac{\sqrt{3} V_m}{\sqrt{2} L} \left(-\frac{\cos \omega t}{\omega} \right) + K$$

با توجه به اینکه در $t=0$ ، $i=0$ می‌باشد مقدار ثابت انتگرال‌گیری K برابر $K = \frac{\sqrt{3} V_m}{\sqrt{2} \omega L}$ است و در نتیجه

$$i = \frac{\sqrt{3} V_m}{\sqrt{2} \omega L} (1 - \cos \omega t) \quad (58-3)$$

این شکل موج کسینوسی در شکل ۳-۳۳ ب و همچنین در شکل ۳-۳۵ ب نشان داده شده است. پریود تداخل از لحظه $t=0$ که در آن $i=0$ است شروع و هنگامیکه $i=I_L$ (که در آن لحظه $\omega t = \pi$ است) تداخل کامل می‌گردد بنابراین،

$$I_L = \frac{\sqrt{3} V_m}{\sqrt{2} \omega L} (1 - \cos \gamma) \quad (59-3)$$

و یا

$$\cos \gamma = 1 - \frac{\sqrt{2} \omega L I_L}{\sqrt{3} V_m} \quad (60-3)$$

شکل موج ولتاژ بار در خلال پریود تداخل در شکل ۳-۳۳ ب و ۳-۳۵ پ نشان داده شده است. این که چرا در فاصله کموتاسیون شکل موج ولتاژ خروجی به اینصورت است با توضیحی که هم اکنون داده می‌شود، روشن خواهد شد. اگر فرض کنیم جریان I_L ثابت است (یا حداقل فرض شود که در خلال کموتاسیون ثابت است) می‌توان نتیجه گرفت که آهنگ کاهش جریان i_1 با افزایش جریان i_2 برابر است یعنی $di_1/dt = -di_2/dt$ و بنابراین ولتاژ ظاهر شده در دو سلف و کتانس $L di_1/dt$ و $L di_2/dt$ با یکدیگر مساوی و در جهت مخالف هم می‌باشند. بنابراین ولتاژ لحظه‌ای خروجی در خلال پریود کموتاسیون میانگین ولتاژهای دو فاز یعنی برابر

جهت پی بردن به اینکه ولتاژ خروجی میانگین ولتاژ دو فاز است می توان در شکل ۳-۳۴ برای دو مدار شامل منبع ولتاژ v_1 و v_2 و بار قانون KVL را نوشت به اینصورت:

$$-v_1 + L di_1/dt + v_L = 0$$

$$-v_2 - L di_2/dt + v_L = 0$$

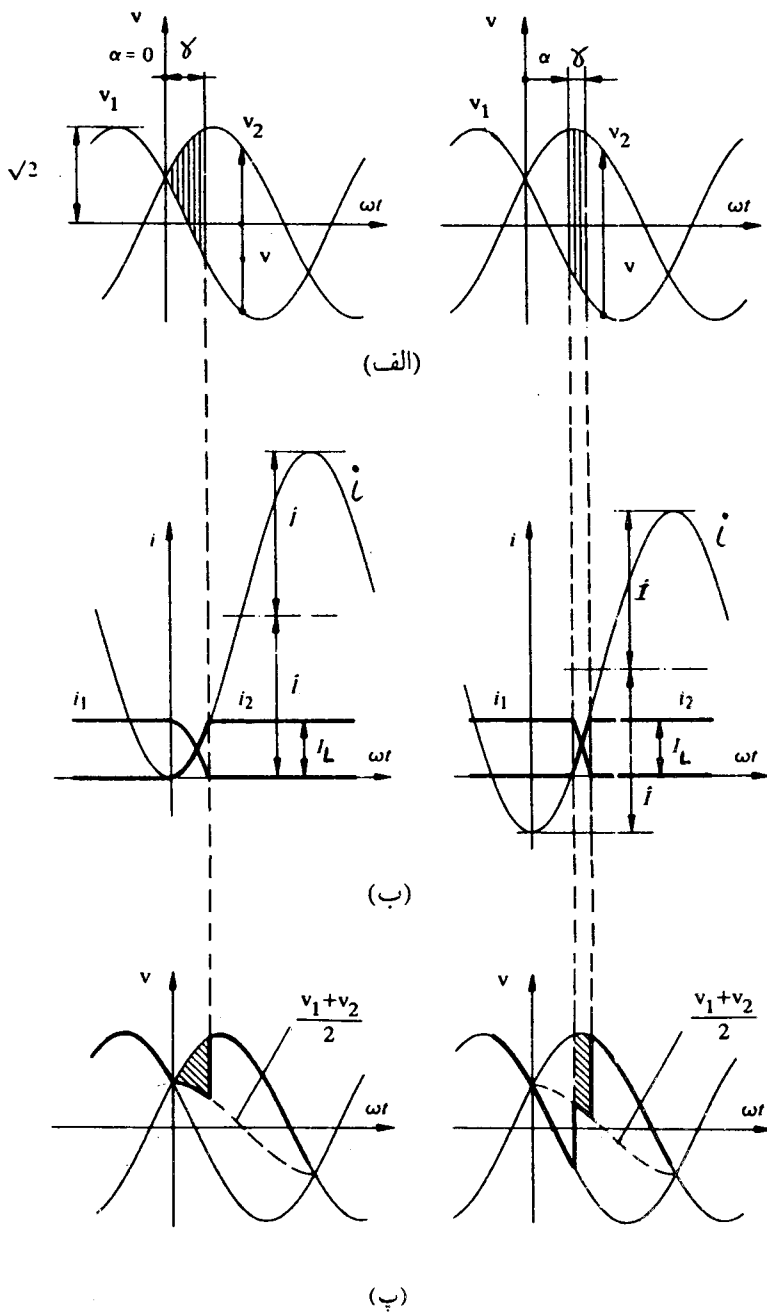
همانطوریکه گفته شد چون جریان i_1 کاهش می یابد و i_2 با همان آهنگ افزایش می یابد ولتاژ دوسر اندوکتانس ها مساوی و مختلف علامه هستند. اگر دو رابطه فوق با هم جمع شوند ولتاژ خروجی در حین کموتاسیون بدست می آید یعنی $v_L = \frac{v_1 + v_2}{2}$. بنابراین ولتاژ بار در خلال تداخل، میانگین دو موج سینوسی است که دارای شکل سینوسی خواهد بود.

برای تعیین مقدار متوسط ولتاژ خروجی در این شرایط، می توان سطح بین دو منحنی که یکی مربوط به ولتاژ سینوسی پس از کامل شدن تداخل و دیگری مربوط به پیوند تداخل است، را بدست آورد. همانطوریکه قبلاً گفته شد ولتاژ بار در فاصله γ که از میانگین دو موج سینوسی بدست می آید و دارای شکل موج سینوسی است، اگر بصورت کسینوسی در نظر گرفته شود فاصله انتگرال گیری از 0 تا γ بر روی موج کسینوسی با مقدار پیک $V_m \sin \pi/6$ خواهد بود. بنابراین مقدار متوسط ولتاژ بار از رابطه زیر بدست می آید،

$$V_{dc} = \frac{1}{2\pi} \left[\int_0^\gamma V_m \sin \frac{\pi}{6} \cos \theta d\theta + \int_{\gamma+\frac{\pi}{6}}^{\frac{5\pi}{6}} V_m \sin \omega t d(\omega t) \right]$$

$$= \frac{\sqrt{3} V_m}{\pi} (1 + \cos \gamma) \quad (3-61)$$

اگر از تداخل صرف نظر شود یعنی $\gamma = 0$ باشد، معادله (۳-۶۱) به معادله (۳-۳۴) تبدیل می شود. اگر چنانچه مدار سه فاز نیم موج کنترل نشده شکل ۳-۳۳ به مدار کنترل شده تبدیل شود، پدیده تداخل منجر به شکل موج شکل ۳-۳۶ می گردد. وضعیت ولتاژ و جریان در خلال تداخل همچنین در شکل ۳-۳۵ نشان داده شده است که در آن همانطوریکه مشاهده می شود در



شکل ۳-۳۵ وضعیت ولتاژ و جریان در خلال پدیده تداخل برای زاویه آتش صفر و α

لحظه کموتاسیون، ولتاژ معینی وجود دارد. با استفاده از معادله (۳-۵۶) و
 $v_2 - v_1 = \sqrt{3} V_m \sin(\omega t + \alpha)$ که در آن t فاصله زمانی از لحظه شروع کموتاسیون تا صفر
 شدن جریان i است، داریم

$$\sqrt{3} V_m \sin(\omega t + \alpha) = 2L \frac{di}{dt}$$

$$i = \frac{\sqrt{3} V_m}{2L\omega} [\cos\alpha - \cos(\omega t + \alpha)] \quad \text{و در نتیجه} \quad (۳-۶۲)$$

وقتی که $i = I_L$ باشد یعنی $\omega t = \gamma$ باشد تداخل کامل می‌گردد، بنابراین

$$I_L = \frac{\sqrt{3} V_m}{2L\omega} [\cos\alpha - \cos(\gamma + \alpha)] \quad (۳-۶۳)$$

در مقایسه با حالت قبل ($\alpha = 0$)، در اینجا زاویه تداخل γ کوچکتر است و تغییر جریان و
 ولتاژ در این فاصله کوتاه از شکل منحنی به خط نزدیک می‌شود. مقدار متوسط ولتاژ خروجی از
 رابطه زیر بدست می‌آید

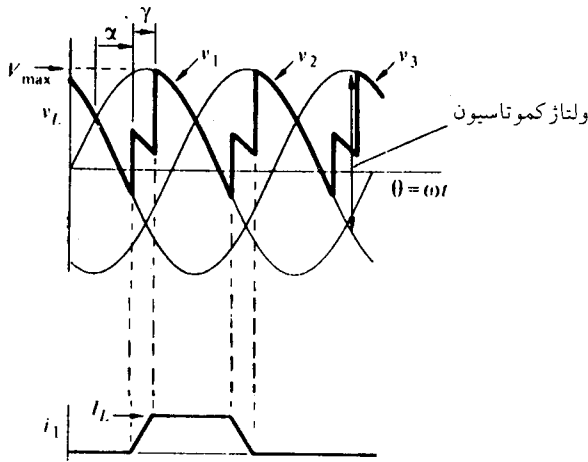
$$V_{dc} = \frac{1}{\frac{2\pi}{3}} \left[\int_{\alpha}^{\alpha+\gamma} V_m \sin \frac{\pi}{6} \cos \theta d\theta + \int_{\alpha+\gamma+\frac{\pi}{6}}^{\alpha+\frac{5\pi}{6}} V_m \sin \omega t d(\omega t) \right]$$

$$= \frac{\sqrt{3} V_m}{4\pi} [\cos\alpha + \cos(\alpha+\gamma)] \quad (۳-۶۴)$$

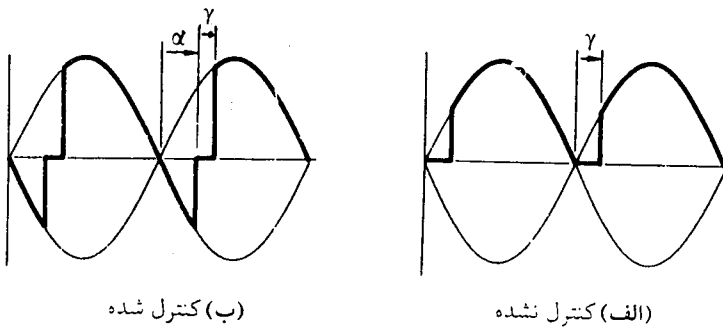
پدیده تداخل در تمامی مدارهای یکسوکننده وجود دارد، که یک نمونه از آن در اینجا
 مورد بحث قرار گرفت. در مورد شکل موج دو پالسی، یعنی در یکسوکننده تکفاز تمام موج،
 ولتاژ خروجی در طول پریود تداخل، همانطوریکه در شکل ۳-۳۷ نشان داده شده است، برابر
 صفر است. زیرا همانطوریکه قبلاً گفته شد ولتاژ خروجی در این پریود برابر میانگین ولتاژ دو
 فاز است و ولتاژ دو فاز یعنی v_1 و v_2 در این حالت مساوی و مختلف‌العلامه هستند بنابراین
 میانگین آن صفر است.

مثال ۳-۵

یک یکسوکننده تکفاز تمام موج که دارای دیود کموتاسیون در دوسر بار خروجی خود



شکل ۳۶-۳ پدیده تداخل در مدار سه فاز نیم موج کنترل شده



شکل ۳۷-۳ موج ولتاژ خروجی دو پالسی با در نظر گرفتن تداخل

می‌باشد، از یک منبع تغذیه 50 Hz و 120 V که دارای اندوکتانس 0.333 mH است تغذیه می‌شود. با فرض پیوسته بودن جریان در مقدار ثابت 4 A ، زاویه تداخل را در دو حالت زیر حساب کنید.

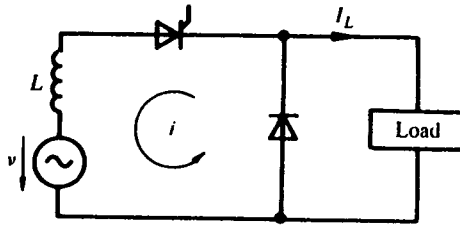
(الف) انتقال جریان از یک ترستور هدایت کننده به دیود کموتاسیون

(ب) انتقال جریان از دیود کموتاسیون به یک ترستور وقتی که زاویه آتش 15° است.

حل - قبل از حل این مثال خاطر نشان می‌شود، در مدارهایی که در آنها دیود کموتاسیون بکار رفته است، در یک فاصله زمانی دیود کموتاسیون جریان بار را به عهده دارد. یعنی اینکه در

شروع این فاصله زمانی جریان بار از تریستور به دیود کموتاسیون انتقال می‌یابد، و در پایان این فاصله زمانی جریان بار از دیود کموتاسیون به تریستور دیگر انتقال می‌یابد. با مراجعه به شکل ۳-۲۶ می‌توان به این موضوع پی برد. از آن جایی که در این شکل از اندوکتانس منبع تغذیه صرف نظر شده است، این انتقال جریان همان طوری که ملاحظه می‌شود بطور لحظه‌ای انجام گرفته است. همچنین ملاحظه می‌شود که انتقال جریان از تریستور هدایت کننده به دیود کموتاسیون در لحظه‌ای که ولتاژ تغذیه معکوس می‌شود صورت می‌گیرد و انتقال جریان از دیود کموتاسیون به تریستور دیگر در زاویه آتش α صورت می‌گیرد. البته در اینجا از افت ولت وسایل یکسوکننده صرف نظر شده است. در صورتی که برای منبع تغذیه اندوکتانس قایل باشیم، که در این مثال مورد نظر است، این انتقالات جریان بطور آنی صورت نمی‌گیرند، بلکه در خلال پریودی که به پریود تداخل موسوم است، صورت می‌گیرد.

(الف) در انتقال جریان از تریستور هدایت کننده به دیود کموتاسیون وضعیت به این صورت است که تریستور هدایت کننده جریان بار را تأمین می‌کند و دیود کموتاسیون در گرایش معکوس قرار دارد. در لحظه معکوس شدن ولتاژ تغذیه، جریان تریستور پس از طی زمانی (پریود تداخل) از جریان بار به صفر تنزل می‌یابد و جریان دیود کموتاسیون در خلال این پریود از صفر به مقدار جریان بار افزایش می‌یابد و در پایان این پریود انتقال جریان کامل می‌شود و در نتیجه دیود کموتاسیون جریان بار را به عهده می‌گیرد. براساس آنچه که قبلاً در رابطه با تداخل بیان شد، این شرایط را می‌توان به کمک مدار شکل ۳-۳۸ با جریان گردشی i نشان داد. در شروع کموتاسیون این جریان صفر است و پس از کامل شدن فرایند تداخل مقدار آن به جریان بار I_L می‌رسد.



شکل ۳-۳۸ شرایط مدار در طول تداخل، وقتی که جریان بار از تریستور به دیود کموتاسیون انتقال می‌یابد.

با توجه به آنچه که قبلاً گفته شد می‌توان زاویه تداخل را به کمک این مدار به شرح زیر

بدست آورد.

$$v = L \frac{di}{dt}$$

$$V_m \sin \omega t = L di/dt$$

$$di = \frac{V_m}{L} \sin \omega t dt \quad \text{ویا}$$

با انتگرال‌گیری از رابطه فوق در فاصله θ تا θ_1 خواهیم داشت:

$$i = \frac{V_m}{L\omega} (1 - \cos \omega t) \quad (۶۵-۳)$$

کموتاسیون در $i = I_L$ که در آن $\omega t = \gamma_1$ است، کامل می‌شود. بنابراین

$$I_L = \frac{V_m}{L\omega} (1 - \cos \gamma_1) \quad (۶۶-۳)$$

با توجه به مقادیر داده شده در مثال و جایگزینی آن در معادله (۶۶-۳) زاویه تداخل γ_1 بدست می‌آید.

$$\gamma_1 = ۴/۰۲^\circ$$

(ب) در انتقال جریان از دیود کموتاسیون به تریستور دیگر، وضعیت به این صورت است که پس از پایان پریود هدایت دیود کموتاسیون، تریستور بعدی آتش می‌شود و جریان بار را تأمین می‌نماید. بنابراین در انتقال جریان از دیود کموتاسیون به تریستور بعدی که در زاویه α صورت می‌گیرد در طی یک پریود تداخل صورت می‌گیرد. این شرایط را می‌توان به کمک مدار شکل ۳-۳۹ نشان داد. در این حالت چون کموتاسیون در زاویه آتش α شروع می‌شود مقدار ولتاژ در لحظه شروع $i = 0$ صفر نبوده و دارای مقدار بیشتر از صفر می‌باشد و بنابراین منجر به زاویه تداخل کوچکتري می‌شود. با توجه به شکل ۳-۳۹ زاویه تداخل در این حالت به شرح زیر محاسبه می‌گردد.

$$v = V_m \sin(\omega t + \alpha) = L di/dt$$

با انتگرال‌گیری مشابه حالت قبل خواهیم داشت.

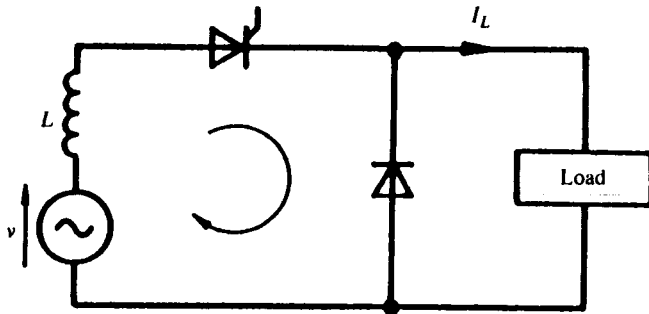
$$i = \frac{V_m}{L\omega} [\cos \alpha - \cos(\omega t + \alpha)] \quad (۶۷-۳)$$

کمو تاسیون در $I_L = i$ که در آن $\omega t = \gamma_r$ است، کامل می شود. بنابراین

$$I_L = \frac{V_m}{L\omega} [\cos\alpha - \cos(\gamma_r + \alpha)] \quad (۶۸-۳)$$

با جایگزین کردن مقادیر داده شده در مثال در معادله (۶۸-۳) زاویه تداخل γ_2 بدست می آید،

$$\gamma_r = ۰/۵۳۶^\circ$$



شکل ۳۹-۳ شرایط مدار در خلال تداخل. وقتی که جریان بار از دیود کمو تاسیون به ترستور دیگر انتقال می یابد.

مثال ۶-۳

مدار پل تکفاز نیمه کنترل شده شکل ۳-۲۶ که شامل دیود کمو تاسیون می باشد، بوسیله منبع ۱۲۰V و ۵۰Hz تغذیه می شود. اگر بار کاملاً اندوکتیو و جریان بار ۱۰A باشد، شکل موج ولتاژ بار و جریان را در زاویه آتش ۹۰° بدست آورید. فرض کنید منبع دارای اندوکتانس ۳mH باشد و از افت ولت و سایل صرف نظر شود.

حل - با مراجعه به شکل ۳-۲۶ و با فرض اینکه جریان ثابت و برابر ۱۰A باشد مسأله را حل می کنیم. مطابق آنچه در مسأله قبل گفته شد و با توجه به معادلات (۳-۶۵) و (۳-۶۶) در شرایط انتقال جریان از ترستور به دیود کمو تاسیون داریم،

$$i = \frac{۱۲۰\sqrt{۲}}{۳ \times ۱۰^{-۳} \times ۲\pi \times ۵۰} (1 - \cos\omega t) = ۱۸۰(1 - \cos\omega t)$$

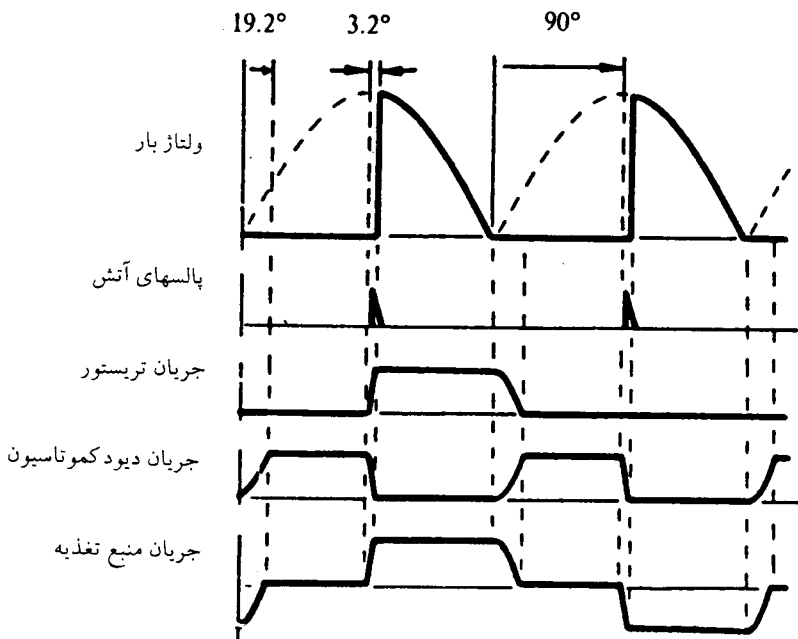
$$۱۰ = ۱۸۰(1 - \cos \gamma_1) \rightarrow \gamma_1 = ۱۹/۳^\circ$$

بنابراین زاویه تداخل در کموتاسیون تریستور به دیود کموتاسیون برابر $\gamma_1 = 19/2^\circ$ است. هنگامیکه تریستوز در زاویه $\alpha = 90^\circ$ آتش می‌شود، در انتقال جریان از دیود به تریستور آتش شونده، زاویه تداخل از معادلات (۳-۶۷) و (۳-۶۸) بدست می‌آیند، بنابراین

$$i = \frac{120\sqrt{2}}{3 \times 10^{-3} \times 2\pi 50} [\cos 90^\circ - \cos(\omega t + 90^\circ)] = 180 \sin \omega t$$

$$10 = 180 \sin \gamma_2 \rightarrow \gamma_2 = 3/2^\circ$$

بنابراین زاویه تداخل در کموتاسیون دیود کموتاسیون به تریستور بعدی برابر $\gamma_2 = 3/2^\circ$ است. شکل موجها در شکل ۳-۴۰ نشان داده شده است. باید توجه داشت که در اینجا فرض کرده‌ایم که بار کاملاً اندوکتیو بوده و در نتیجه توانسته‌ایم جریان بار را مقدار ثابت فرض نمائیم. البته در عمل گرچه ممکن است جریان بار پیوسته باشد لیکن در یک یکسوکنده دو پالسی که بارهای با قدرت پائین را تغذیه می‌نماید، نمی‌تواند مقدار ثابت داشته باشد. با وجود این می‌توان مقدار آن را حداقل در پریود تداخل ثابت فرض نمود و در نتیجه شکل موجهای بدست آمده صحیح می‌باشند.



شکل ۳-۴۰ شکل موج ولتاژ و جریان در پریود تداخل

در ادامه محاسبه ولتاژ خروجی در یک یکسوکننده سه فاز نیم موج که منجر به معادله (۶۴-۳) گردید، ذکر این نکته ضروری است که پدیده تداخل منجر به تغییر مقدار متوسط ولتاژ خروجی به میزان ΔV_d گردیده است،

$$V_{dc} = V_o - \Delta V_d \quad \text{یعنی}$$

که در آن V_o مقدار متوسط ولتاژ خروجی بدون در نظر گرفتن تداخل است که از معادله (۴۸-۳) بدست می آید و عبارتست از

$$V_o = \frac{3\sqrt{3}}{2\pi} V_m \cos\alpha$$

بنابراین با استفاده از معادله (۶۴-۳)

$$\Delta V_d = \frac{3\sqrt{3}}{4\pi} V_m [\cos\alpha - \cos(\alpha + \gamma)] \quad (۶۹-۳)$$

با ترکیب معادله (۶۹-۳) و معادله (۶۳-۳) خواهیم داشت

$$\Delta V_d = \frac{3L\omega}{2\pi} I_L \quad (۷۰-۳)$$

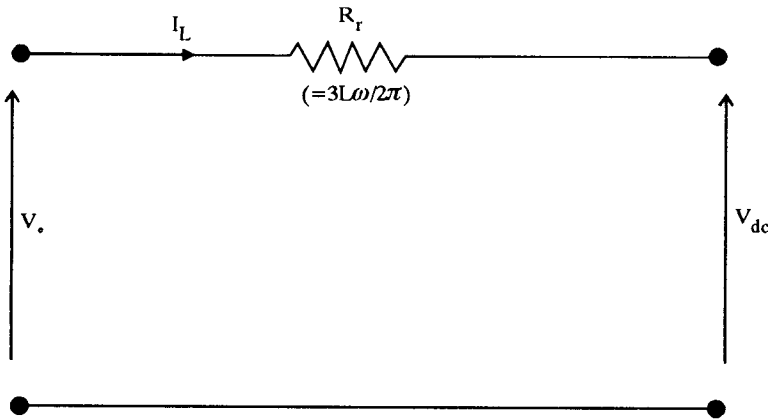
از معادلات (۴۸-۳) و (۷۰-۳) داریم

$$V_{dc} = \frac{3\sqrt{3}}{2\pi} V_m \cos\alpha - \frac{3L\omega}{2\pi} I_L = V_o - R_F I_L \quad (۷۱-۳)$$

بنابراین عبارت ΔV_d را می توان بر حسب مقاومت موثر dc با مقدار R_F و جریان بار I_L در نظر گرفت. در نتیجه می توان یکسوکننده را با مدار معادل نشان داده شده در شکل ۳-۴۱ نمایش داد. باید توجه داشت که در این مدار معادل جمله R_F فقط معرف افت ولتاژ ناشی از تداخل است و مفهوم تلفات توان را در بر ندارد.

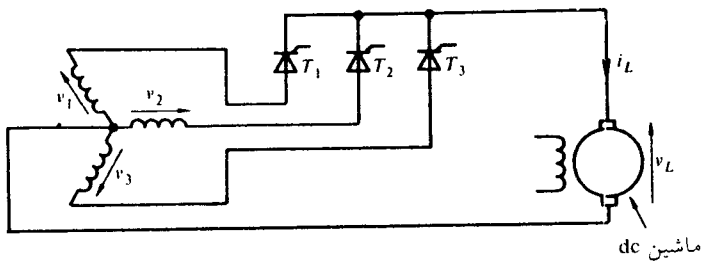
۳-۸ معکوس سازی

به منظور تشریح پدیده معکوس سازی^۱ مبدل کنترل شده سه فاز نیم موج شکل ۳-۴۲ الف را در نظر می گیریم. با صرف نظر کردن از اثر تداخل، شکل موج ولتاژ خروجی برای

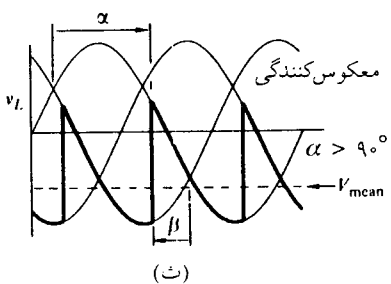


شکل ۳-۴۱ مدار معادل مبدل سه فاز نیم موج در مُد یکسوکنندگی

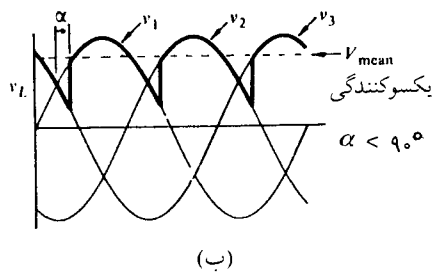
زوایای آتش مختلف در شکل ۳-۴۲ ب الی ج رسم شده است. همان طوری که ملاحظه می شود برای زاویه های آتش $\alpha < 90^\circ$ ، مبدل نقش یکسوکنندگی دارد. در زاویه آتش $\alpha = 90^\circ$ ، ولتاژ خروجی به یک میزان مثبت و منفی می شود و در نتیجه مقدار متوسط ولتاژ خروجی صفر است. برای زاویه های آتش $\alpha > 90^\circ$ ، همان طوری که در شکل ملاحظه می شود مقدار متوسط ولتاژ خروجی منفی می گردد. شکل موج در حالت $\alpha = 180^\circ$ مشابه $\alpha = 0^\circ$ است با این تفاوت که جهت آن معکوس شده است. نمودار تغییر مقدار متوسط ولتاژ خروجی نسبت به تغییر زاویه آتش برای این مبدل در شکل ۳-۴۳ ترسیم شده است. همان طوری که ملاحظه می شود وقتی زاویه آتش از 0° تا 180° تغییر می کند میانگین ولتاژ خروجی از حداکثر مقدار مثبت تا حداکثر مقدار منفی تغییر می نماید. در زاویه های آتش بزرگتر از 90° ولتاژ خروجی معکوس (منفی) می شود لیکن چون جهت جریان در ترستورها توسط جهت ترستورها مشخص می شود و بنابراین نمی تواند معکوس گردد، در نتیجه جهت عبور توان از طرف dc مبدل به سمت منبع تغذیه ac خواهد بود. یعنی اینکه اگر در این حالت یک منبع dc با علامت منفی به ترمینالهای خروجی متصل شود می تواند از طریق مدار کنترل به سیستم ac توان تزریق نماید. در این حالت گفته می شود که مبدل در مُد معکوس کنندگی^۱ (اینورتری) کار می کند. شکل ۳-۴۲ الف اتصال این مبدل به یک ماشین dc را نشان می دهد. وقتی زاویه آتش کوچکتر از 90° است و مبدل در مُد یکسوکنندگی کار می کند ماشین dc معرف بار یکسوکننده است و



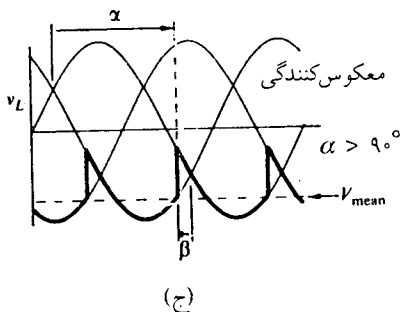
(الف)



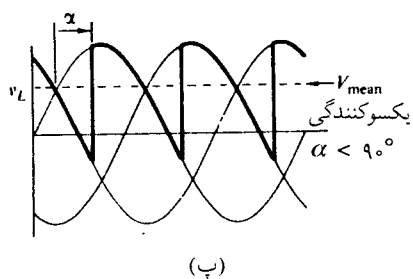
(ث)



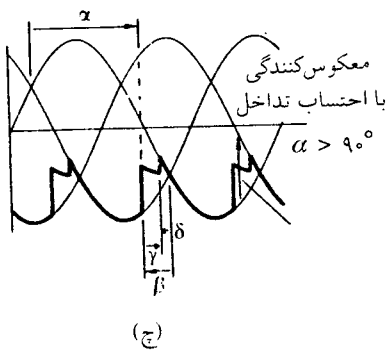
(ب)



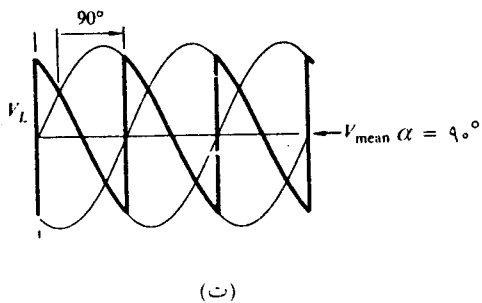
(ج)



(د)



(ه)

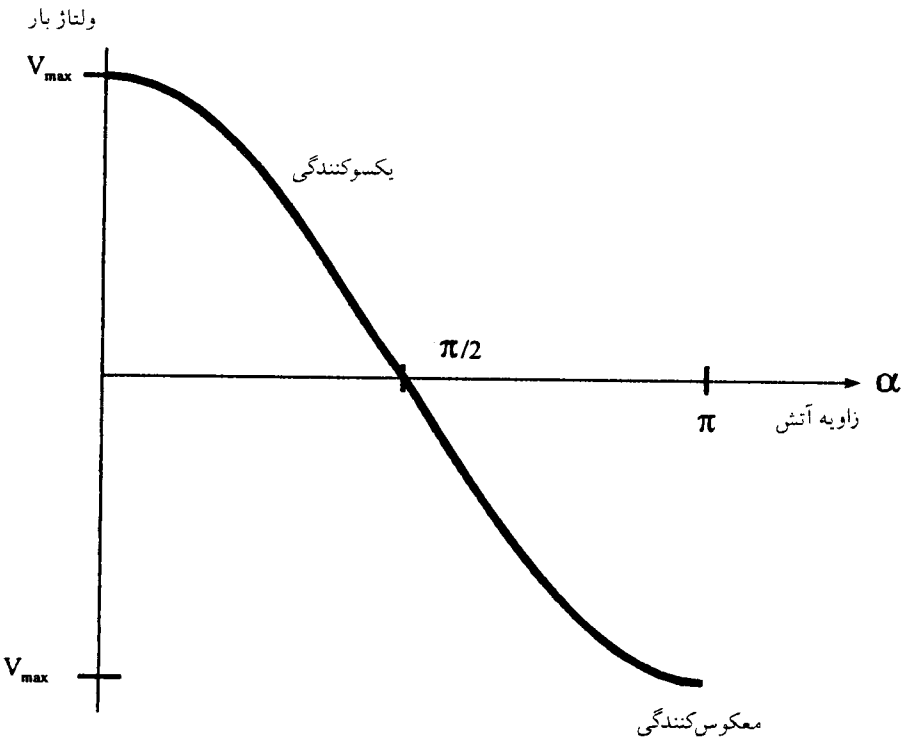


(و)

شکل ۳-۴۲ شکل موج ولتاژ خروجی در مبدل سه فاز نیم موج در زوایای آتش مختلف

بصورت موتور عمل می‌کند. هنگامیکه ولتاژ بار V_1 معکوس می‌شود و مبدل در مُد معکوس کنندگی قرار می‌گیرد، ماشین dc بصورت ژنراتور عمل می‌کند و توان را به سیستم تغذیه برگشت می‌دهد. البته چون جهت جریان تغییر نمی‌کند، در نتیجه اگر ماشین در همان جهت موتوری می‌چرخد، برای اینکه بصورت مولد عمل کند بایستی اتصالات میدان تحریک یا آرمیچر معکوس گردد. برای آنکه مبدل قادر باشد در مُد معکوس کنندگی کار کند و تریتورها عمل کموتاسیون را انجام دهند بایستی سیستم ac متصل به آن در حالیکه توان برگشتی را جذب می‌نماید، بتواند ولتاژهای با شکل موج پایدار را فراهم نماید. چنین سیستم ac می‌تواند یک سیستم سنکرون ac بزرگ نظیر شبکه تغذیه عمومی باشد. انرژی برگشت داده شده به سیستم ac توسط بارهای متعدد موجود در سیستم جذب می‌گردد.

عمل کموتاسیون (یا انتقال جریان) بین هر زوج تریتور در صورتی انجام می‌گیرد که ولتاژ لحظه‌ای آنید تریتوری که می‌خواهد روشن گردد از ولتاژ لحظه‌ای آنید تریتور روشن، بزرگتر باشد (و یا کمتر منفی باشد). البته این شرط بایستی در طول پریود تداخل برقرار باشد. بنابراین کموتاسیون بین T_1 و T_2 در صورتی امکان‌پذیر است که ولتاژ لحظه‌ای V_2 بیشتر از V_1



شکل ۳-۴۳ تغییر مقدار متوسط ولتاژ بار نسبت به تغییر زاویه آتش

باشد و یا v_2 نسبت به v_1 کمتر منفی باشد. وقتی زاویه آتش به مقدار $\alpha = 180^\circ$ می‌رسد (به شکل ۳-۴۲ ج مراجعه شود) ولتاژهای v_1 و v_2 ابتدا با هم برابر شده و سپس معکوس می‌گردند یعنی ولتاژ لحظه‌ای v_2 از v_1 کمتر می‌شود (یا v_2 نسبت به v_1 بیشتر منفی می‌شود)، در نتیجه عمل کموتاسیون تحقق نمی‌یابد. بنابراین در تغییر زاویه α به مقدار نهایی $\alpha = 180^\circ$ که در حقیقت زاویه حد عملکرد مبدل است، نایل می‌آییم. وقتی مبدل در مُد معکوس‌کنندگی کار می‌کند برای مشخص کردن محلی از شکل موج که در آن محل تریستور آتش می‌شود معمولاً بجای استفاده از زاویه تأخیر آتش α از زاویه تقدم یا پیشرو آتش β (۱) استفاده می‌شود، همانطوریکه در شکل ۳-۴۲ ث و ج نشان داده شده است. بین α و β رابطه زیر برقرار است.

$$\beta = 180^\circ - \alpha \quad (3-72)$$

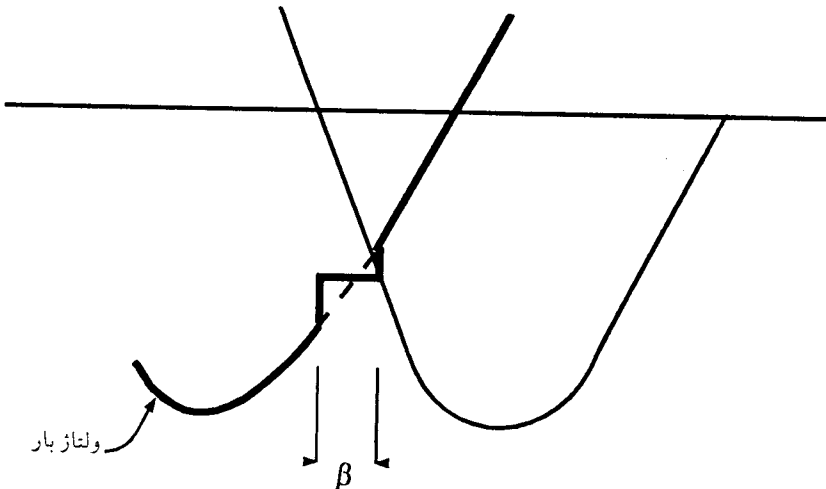
و این رابطه برای تمام مبدلها با هر تعداد پالس بکار برده می‌شود.

همان طوری که گفته شد برای سهولت، شکل موج‌های شکل ۳-۴۲ ب الی ج با صرف نظر کردن از پدیده تداخل ترسیم گردیده است. لیکن در شکل ۳-۴۲ ج تداخل (همپوشانی) منظور شده است. همان طوری که ملاحظه می‌شود تداخل موجب به تأخیر افتادن کموتاسیون گردیده است. شکل موج ولتاژ در خلال پریود تداخل دارای مقدار میانگین ولتاژ بین دو فاز (یا ولتاژ کموتاسیون) است. از این شکل برمی‌آید که قبل از فرارسیدن نقطه‌ای که در آن ولتاژ دو فاز برابر است (یا ولتاژ کموتاسیون صفر است)، عمل کموتاسیون (یا انتقال جریان بین دو تریستور) انجام گرفته است. اگر این حالت پیش نیاید، یعنی قبل از آنکه عمل کموتاسیون کامل گردد به نقطه مساوی بودن ولتاژها برسیم، چون از آن پس ولتاژها معکوس می‌گردند (همانطوریکه در بالا گفته شد) کموتاسیون انجام نمی‌گیرد (کموتاسیون ناموفق) و جریان بار (یعنی ژنراتور) به تریستور در حال قطع شدن (تریستور خارج شونده) برگشت داده می‌شود. چنین شرایطی برای مبدلی که در مد معکوس‌کنندگی کار می‌کند، در شکل ۳-۴۴ نشان داده شده است. بنابراین برای اینکه عمل کموتاسیون با موفقیت انجام گیرد بایستی زاویه تداخل β کمتر از زاویه پیشرو آتش β باشد. در غیراینصورت هنوز پریود تداخل به پایان نرسیده است که نقطه مساوی بودن ولتاژ دو فاز فرامی‌رسد و در نتیجه کموتاسیون تحقق نمی‌یابد. در عمل، زاویه β هرگز نمی‌تواند به مقدار صفر تنزل یابد. در شکل ۳-۴۲ ج زاویه θ بوسیله رابطه زیر تعریف شده است و معرف زمانی است که تریستور خارج شونده از مدار (تریستور در حال قطع شدن) فرصت دارد تا پس از کامل

شدن فرایند کموتاسیون و قبل از معکوس شدن ولتاژ، حالت مسدود خود را بازیابد.

$$\delta = \beta - \alpha \quad (۷۳-۳)$$

زاویه δ به زاویه خاموشی^۱ یا زاویه بازیافت^۲ معروف است. بواسطه اثر تداخل و ضرورت داشتن ولتاژ لحظه‌ای زیادتر بر روی تریستور وارد شونده به مدار (تریستور در حال وصل شدن)^۳، لازم است در شرایطی که به حد ($\alpha = ۱۸۰^\circ$) نزدیک می‌شویم، δ از ۵° کمتر نشود تا عمل کموتاسیون بطور موفقیت آمیز انجام شود. بنابراین زاویه آتش بایستی در محدوده بین ۰° و زاویه نزدیک به ۱۸۰° قرار داشته باشد و پالسهای آتش در نقاطی واقع در این محدوده مجاز اعمال شوند. در عمل ممکن است تحت شرایطی، زاویه آتش از این محدوده مجاز فراتر رود و منجر به مختل شدن کموتاسیون گردد. بنابراین لازم است که در عمل مطمئن گردیم که زاویه آتش از مرزهای محدوده مجاز فراتر نمی‌رود. برای انجام این منظور، مدارهای آتش تریستورها طوری طراحی می‌شوند که قطع نظر از کنترل‌های مختلف موجود در آنها، شامل کنترل End-stop باشند. عملکرد این مدار کنترل به اینصورت است که هرگاه مدار کنترل آتش



شکل ۳-۴۴ کموتاسیون ناموفق در مبدلی که در مد معکوس‌کنندگی کار می‌کند بواسطه معکوس شدن ولتاژ قبل از کامل شدن کموتاسیون

1- Extinction angle

2- Recovery angle

3- Incoming Thyristor

عادی بخواهد پالسی فراتر از محدوده مجاز زاویه آتش به تریستور صادر کند، پالس آتشی را در مرز محدوده مجاز به تریستور اعمال می‌نماید تا عمل کموتاسیون کامل با موفقیت انجام شود. بنابراین مثلاً "یک پالس آتش End-stop در $\beta = 20^\circ$ به تریستور صادر می‌شود. برای توضیح بیشتر می‌توان به مرجع ۸ مراجعه کرد.

قدر مطلق مقدار متوسط ولتاژ با فرض ثابت بودن جریان و صرفنظر کردن از تداخل از رابطه زیر بدست می‌آید.

$$|V_{dc}| = \frac{1}{\frac{\gamma\pi}{3}} \int_{\frac{\pi}{6} - \beta}^{\frac{\Delta\pi}{6} - \beta} V_m \sin \omega t d(\omega t) = \frac{3\sqrt{3}}{\gamma\pi} V_m \cos \omega t = V. \quad (74-3)$$

اگر تداخل در نظر گرفته شود و زاویه γ منظور گردد مقدار ولتاژ dc برابر خواهد بود با

$$|V_{dc}| = \frac{1}{\frac{\gamma\pi}{3}} \left[\int_{\frac{\pi}{6} + \gamma - \beta}^{\frac{\Delta\pi}{6} - \beta} V_m \sin \omega t d(\omega t) + \int_{-\beta}^{-\beta + \gamma} V_m \sin \frac{\pi}{6} \cos \theta d\theta \right]$$

$$= \frac{3\sqrt{3}}{4\pi} V_m [\cos \beta + \cos(\beta - \gamma)] \quad (75-3)$$

حال در نظر می‌گیریم که

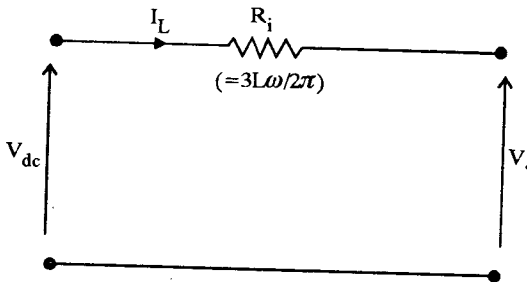
$$V_{dc} = V_o + \Delta V_d \quad (76-3)$$

از ترکیب معادلات (۷۴-۳)، (۷۵-۳)، (۷۶-۳) و معادله زیر بدست می‌آید.

$$V_{dc} = \frac{3\sqrt{3}}{\gamma\pi} V_m \cos \beta + \frac{3L\omega}{\gamma\pi} I_L = V_o + R_i I_L \quad (77-3)$$

که در آن $\Delta V_d = R_i I_L$ و $R_i = \frac{3L\omega}{\gamma\pi}$ است.

معادله (۳-۷۷) را می‌توان با مدار معادل معکوس‌کننده مطابق شکل ۳-۴۵ نشان داد، که در آن R_i در افت ولت دخالت دارد و مفهوم تلفات توان را در بر ندارد.



شکل ۳-۴۵ مدار معادل مبدل سه فاز نیم موج در مُد معکوس‌کنندگی

مثال ۳-۷

یک مبدل سه فاز نیم موج به منبع تغذیه ۴۱۵V (ولتاژ خط)، متصل شده است و در مد معکوس‌کنندگی کار می‌کند. اگر زاویه خاموشی 18° و زاویه تداخل $3/8^\circ$ باشد مقدار متوسط ولتاژ بار را حساب کنید.

حل - با استفاده از معادله (۳-۷۵) داریم

$$|V_{dc}| = \frac{3\sqrt{3}}{4\pi} \times \frac{415\sqrt{2}}{\sqrt{3}} [\cos 18^\circ + \cos(18^\circ - 3/8^\circ)]$$

$$= 269/1 \text{ V}$$

۳-۹ معادلات برای مبدل P پالسی

معادلاتی که تاکنون بدست آمد مربوط به مبدل سه فاز نیم موج، یعنی مبدل سه - پالسی بود. با بکاربردن روش مشابه می‌توان معادلات مربوط به یک مبدل کلی P-پالسی کنترل شده را بدست آورد. برای بدست آوردن این معادلات، شکل ۳-۴۶ را در نظر می‌گیریم. مقدار متوسط ولتاژ برای مُد یکسوکنندگی و مُد معکوس‌کنندگی به شرح زیر بدست می‌آیند.

(الف) در مُد یکسوکنندگی

$$V_{dc} = \frac{1}{\frac{P}{\sqrt{\pi}}} \left[\int_{-\frac{\pi}{p} + \alpha}^{\frac{\pi}{p} + \alpha} V_m \cos \omega t d(\omega t) + \int_{\alpha}^{\alpha + \gamma} V_m \cos \frac{\pi}{p} \cos \theta d\theta \right]$$

$$= \frac{P V_m}{\sqrt{\pi}} \left\{ \sin\left(\frac{\pi}{p} + \alpha\right) - \sin\left[-\frac{\pi}{p} + (\alpha + \gamma)\right] + \cos \frac{\pi}{p} \sin(\alpha + \gamma) - \cos \frac{\pi}{p} \sin \alpha \right\}$$

$$V_{dc} = P \frac{V_m}{\sqrt{\pi}} \sin \frac{\pi}{p} [\cos \alpha + \cos(\alpha + \gamma)] \quad (۷۸-۳)$$

البته افت ولت وسایل نیمه‌هادی از مقدار فوق کسر می‌شود. با توجه به آنچه قبلاً در مورد مبدل سه پالسی گفته شد می‌توان معادله (۷۸-۳) را به شکل زیر نوشت

$$V_{dc} = \frac{P}{\pi} V_m \sin \frac{\pi}{p} \cos \alpha - \frac{PL\omega}{\sqrt{\pi}} I_L \quad (۷۹-۳)$$

و یا

$$V_{dc} = V_o - R_r I_L \quad (۸۰-۳)$$

که در آن $R_r I_L$ معرف افت ولت ناشی از پدیده تداخل است و V_o مقدار متوسط ولتاژ مدار باز است. البته از افت ولت وسایل نیمه‌هادی و افت ولت مقاومت اهمی موجود در مدار صرف‌نظر شده است. مدار معادل مبدل در این حالت در شکل ۳-۴۷ الف نشان داده شده است. (ب) در مُد معکوس‌کنندگی

با جایگزینی $\alpha = \pi - \beta$ قدر مطلق متوسط ولتاژ در این حالت برابر است با

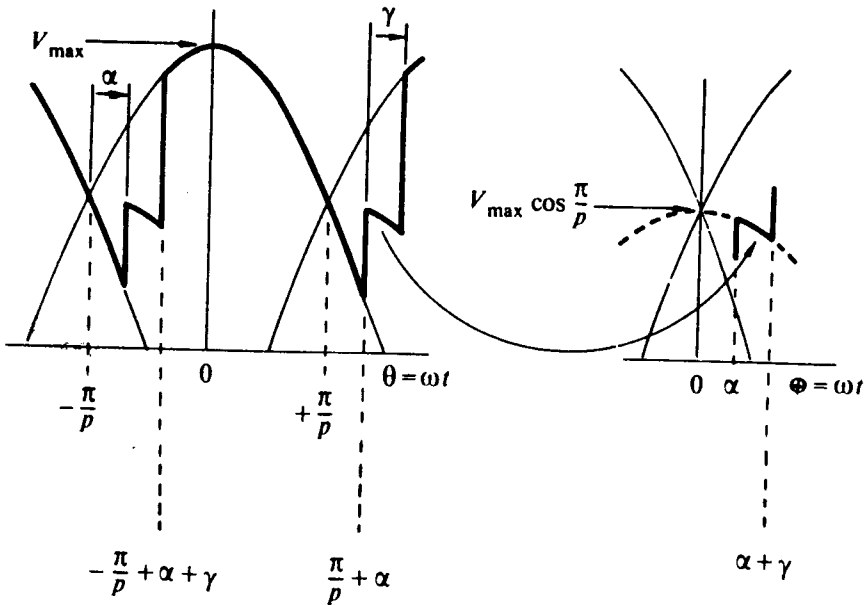
$$V_{dc} = \frac{P}{\sqrt{\pi}} V_m \sin \frac{\pi}{p} [\cos \gamma + \cos(\beta - \gamma)] \quad (۸۱-۳)$$

با توجه به آنچه که قبلاً در مورد مبدل سه پالسی گفته شد، معادله (۸۱-۳) را می‌توان به شکل زیر نوشت:

$$V_{dc} = \frac{P}{\pi} V_m \sin \frac{\pi}{p} \cos \beta + \frac{PL\omega}{\sqrt{\pi}} I_L \quad (۸۲-۳)$$

و یا

$$V_{dc} = V_o + R_r I_L \quad (۸۳-۳)$$



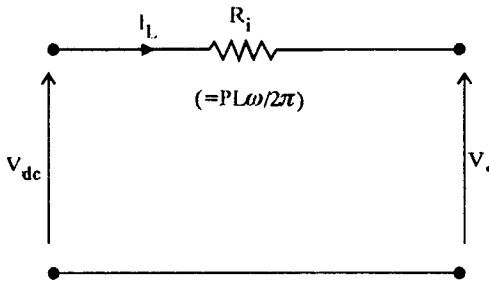
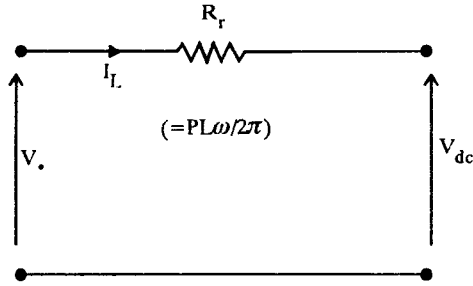
شکل ۳-۴۶ موج در یکسوکننده P پالسی

مدار معادل مبدل در این حالت در شکل ۳-۴۷ ب نشان داده شده است. از افت ولت وسایل نیمه‌هادی و مقاومت اهمی موجود در مدار صرف‌نظر شده است. رابطه بین زاویه تداخل γ جریان بار I_L ، ماگزیمم ولتاژ تغذیه V_m و راکتانس کموتاسیون $X = L\omega$ ، در یکسوکننده P پالسی که در زاویه تأخیر آتش α کار می‌کند، را می‌توان با ترکیب معادلات (۳-۷۸) و (۳-۷۹) بدست آورد. یعنی

$$L\omega I_L = V_m \sin \frac{\pi}{p} [\cos \alpha - \cos(\alpha + \gamma)] \quad (۳-۸۴)$$

مثال ۳-۸

یک خط انتقال DC که دارای مقاومت اهمی 0.25Ω می‌باشد به همراه دو مبدل پل تمام کنترل شده شش پالسی برای مرتبط کردن یک سیستم سه فاز 50 Hz و 415 V (ولتاژ خط) به یک سیستم سه فاز 60 Hz و 380 V (ولتاژ خط)، بکار رفته است. اندوکتانس منبع سیستم 50 Hz برابر فاز/ 1 mH و از آن سیستم 60 Hz برابر فاز/ $1/25 \text{ mH}$ می‌باشد.



شکل ۳-۴۷ مدار معادل مبدل P پالسی

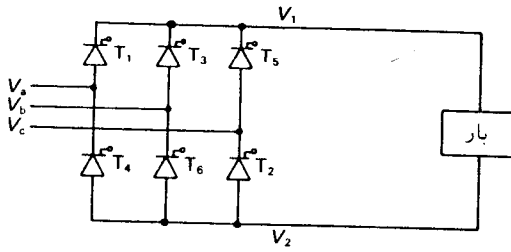
اگر خط ارتباطی DC، جریان ۵۰A را از خود عبور و توان ۱۵kW را به سیستم ۶۰Hz تحویل دهد، زاویه تقدم آتش معکوس کننده و زاویه تاخیر آتش یکسوکندگی را محاسبه نمایید.

حل - مبدل بکار رفته در سیستم انتقال در شکل ۳-۴۸ نشان داده شده است. با توجه به مدار معادل مبدل (یکسوکندگی و معکوس کننده) و ترکیب آن با مقاومت خط ارتباطی DC، مدار معادل شکل ۳-۴۹ بدست می آید.

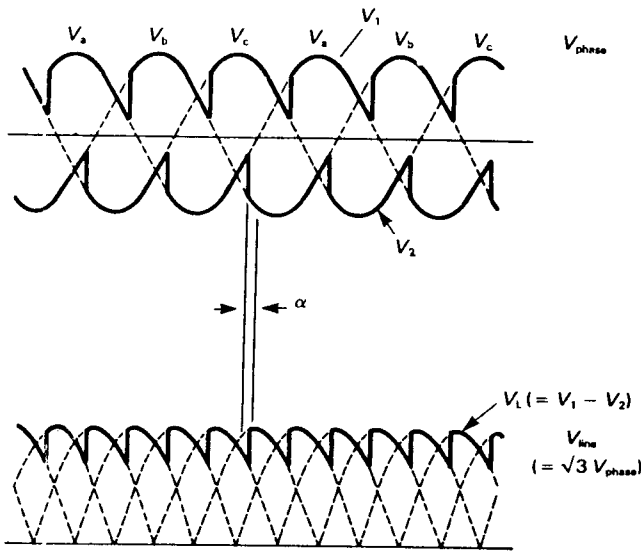
مقادیر R_r و R_i را می توان با توجه به مقادیر داده‌ها بدست آورد.

$$R_r = pL\omega/2\pi = 6 \times 2\pi \times 50 \times 10^{-3}/2\pi = 0.3 \Omega$$

$$R_i = pL\omega/2\pi = 6 \times 2\pi \times 60 \times 1/25 \times 10^{-3}/2\pi = 0.45 \Omega$$

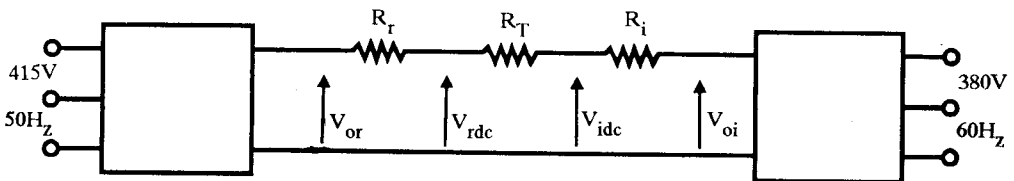


(الف) مبدل پل سه فاز



(ب) ولتاژ بار

شکل ۳-۴۸. مبدل پل سه فاز تمام کنترل شده همراه با شکل موج ولتاژ بار



شکل ۳-۴۹. مدار معادل سیستم مربوط به مثال ۳-۸

در محاسبه مقادیر فوق توجه شود که تعداد پالس $P=6$ است و در محاسبه R_f فرکانس 50 Hz و در محاسبه R_i فرکانس 60 Hz بکار رفته است. در معکوس کننده مقدار متوسط ولتاژ ورودی را می توان از روی جریان ثابت و توان ثابت عبوری از خط پیدا کرد. یعنی:

$$V_i \text{ dc} = 1500/50 = 300 \text{ V}$$

با استفاده از معادله (۳-۸۲) و مراجعه به شکل ۳-۴۹ مقدار زاویه β بدست می آید،

$$300 = \frac{6}{\pi} 380 \sqrt{2} \sin\left(\frac{18^\circ}{6}\right) \cos\beta + 0/45 \times 50$$

$$300 - (0/45 \times 50) = \frac{6 \times 380 \times \sqrt{2} \times \sin 3^\circ}{\pi} \cos\beta$$

$$277/5 \times \pi = 3 \times 380 \sqrt{2} \cos\beta$$

$$\cos\beta = \frac{277/5 \times \pi}{3 \times 380 \times \sqrt{2}} = 0/5408 \rightarrow \beta = 57/27^\circ$$

حال مقدار متوسط ولتاژ خروجی یکسوکننده را حساب می کنیم.

$$V_r \text{ dc} = V_i \text{ dc} + R_f I_L = 300 + (50 \times 0/2) = 310 \text{ V}$$

با استفاده از معادله (۳-۷۹) و مراجعه به شکل ۳-۴۹ مقدار زاویه α بدست می آید،

$$310 = \frac{6}{\pi} \times 415 \times \sqrt{2} \times \sin\left(\frac{18^\circ}{6}\right) \cos\alpha - (0/3 \times 50)$$

$$\cos\alpha = \frac{325 \times 2\pi}{6 \times 415 \times \sqrt{2}} = 0/5799 \rightarrow \alpha = 54/56^\circ$$

۳-۱۰ رگولاسیون (تنظیم) ولتاژ

از عبارت رگولاسیون یا تنظیم^۱ برای بیان میزان افت ولتاژ وسایل یا تجهیزات در شرایط باردار استفاده می‌گردد و درصد رگولاسیون یا درصد تنظیم ولتاژ بصورت زیر تعریف می‌شود.

$$\text{ولتاژ بار کامل} - \text{ولتاژ بدون بار} = \text{درصد تنظیم ولتاژ} \times 100 \quad (3-83)$$

ولتاژ بار کامل

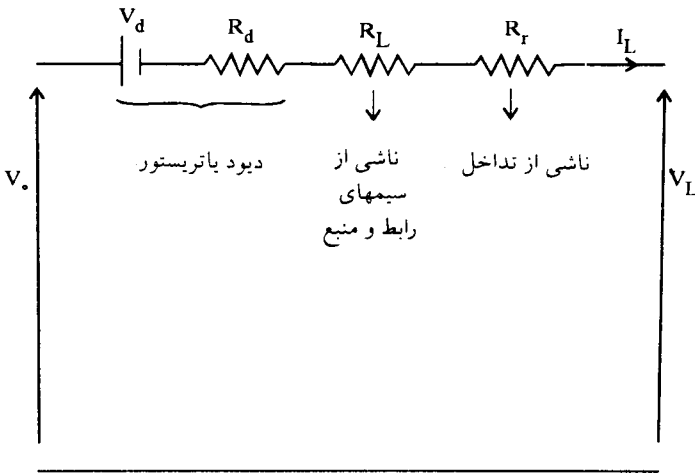
عواملی نظیر افت دو سر وسایل نیمه هادی (دیود یا ترستور)، مقاومت اهمی سیمهای رابط و منبع تغذیه و همچنین اندوکتانس منبع تغذیه سبب می‌شوند که مقدار ولتاژ خروجی مبدل در باردار با مقدار آن در بی‌باری یا مدار باز (ولتاژ خروجی وقتی $I_L = 0$ است) متفاوت گردد. سه افت ولت فوق را می‌توان بوسیله مقاومت‌های $R_{\text{D}}, R_{\text{L}}, R_{\text{F}}$ مطابق شکل ۳-۵۰ نشان داد. ولتاژ بدون بار یا مدار باز برابر V_0 و ولتاژ در بار واقعی برابر V_L است. اگر جریان بار ثابت باشد (مسطح باشد)، آنگاه می‌توان هر افت ولتی را توسط مقاومت اهمی نشان داد. در مورد افت ولت ناشی از اندوکتانس منبع تغذیه L_c که منجر به پدیده تداخل (همپوشانی) می‌گردد،

همانطوریکه قبلاً در معادله (۳-۷۹) ملاحظه کردیم، ولتاژ بار به اندازه $I_L \left(\frac{PL\omega}{2\pi} \right)$ از مقدار بدون بار آن کاهش می‌یابد (که در آن P تعداد پالس است و قطع نظر از اینکه مبدل کنترل شده هست یا خیر، این افت ولت حاصل می‌شود). بنابراین این افت را می‌توان توسط مقاومت اهمی $R_F = \frac{PL\omega}{2\pi}$

در شکل ۳-۵۰ نشان داد. همانطوریکه قبلاً دیدیم این افت ولت در مبدلی که در مد معکوس

کنندگی کار می‌کند نیز برابر $I_L \left(\frac{PL\omega}{2\pi} \right)$ است که به کمک مقاومت $R_i = \frac{PL\omega}{2\pi}$ نشان داده می‌شود.

افت ولت دوسر دیود یا ترستور را می‌توان بصورت یک مقاومت ثابت و یا اگر دقیقتر بخواهیم بصورت ترکیب یک ولتاژ ثابت (معرف پتانسیل پیوند) و یک مقاومت اهمی (برای سیلیکون) نشان داد. در مدارهایی که شامل ترکیب دیود و ترستور می‌باشند افت ولت و مقاومت معادلی که به آن نسبت داده می‌شود، به زاویه آتش بستگی دارد و مقدار دقیق آن با در نظر گرفتن زاویه آتش بدست می‌آید. مقاومت اهمی سیم‌های ارتباطی و منبع تغذیه L_c غالباً ثابت در نظر گرفته می‌شود. اگر از دو فاز تغذیه بطور همزمان جریان عبور نماید (در عملکرد پل)، مقاومت موثر منبع تغذیه L_c از جمع مقاومت‌های دو فاز بدست می‌آید. این مقاومت با مقاومت اهمی سیمهای ارتباطی جمع شده و به عنوان مقاومت R_L در مدار معادل قرار می‌گیرد.



شکل ۳-۵۰ مدار معادل مبدل در مد یکسوکندگی با در نظر گرفتن افت ولت وسایل و سیمهای رابط و مقاومت اهمی منبع تغذیه

۳-۱۱ ضریب توان

ضریب توان^۱ باری که از منبع تغذیه ac تغذیه می‌شود، توسط عبارت کلی زیر بیان می‌گردد:

$$\text{ضریب توان} = \frac{\frac{1}{T} \int_0^T V_i i dt}{V_{rms} I_{rms}} = \frac{\text{توان متوسط}}{\text{توان ظاهری}} \quad (۳-۸۴)$$

همانطوریکه می‌دانیم در سیستم ac، که جریان و ولتاژ عموماً^۲ به شکل سینوسی می‌باشند و با یکدیگر اختلاف فاز ϕ دارند، مقدار انتگرال فوق برابر $V_{rms} I_{rms} \cos \phi$ خواهد شد. یعنی اینکه در این حالت ضریب توان برابر کسینوس زاویه بین جریان و ولتاژ خواهد بود. لیکن همانطوریکه در این فصل ملاحظه کردیم، یکسوکنده‌ها از منبع تغذیه متصل به آنها، جریان‌های غیر سینوسی دریافت می‌نمایند که علاوه بر مولفه اصلی در فرکانس تغذیه، دارای مولفه‌های هارمونیک می‌باشند. طبق معادله (۳-۸۵) مولفه‌های هارمونیک موجود در جریان سبب می‌شوند که مقدار rms جریان غیر سینوسی (I_{rms}) از مقدار rms مولفه اصلی (I_{rms})

1- Power Factor

بیشتر گردد. در نتیجه حتی با فرض سینوسی بودن ولتاژ تغذیه (که در اینصورت مقدار موثر آن با مقدار موثر مولفه اصلی برابر خواهد بود یعنی $V_{rms} = V_{rms}$)، با توجه به معادله (۳-۸۴) ضریب توان حاصل از مقدار کسینوس زاویه بین ولتاژ و جریان (زاویه جابجایی)^(۱) کمتر خواهد بود. بنابراین در این حالت نمی توان ضریب توان را به صورت کسینوس زاویه جابجایی تعریف کرد.

$$I_{rms} = (I_{1rms}^2 + I_{2rms}^2 + I_{3rms}^2 + \dots)^{\frac{1}{2}} \quad (۳-۸۵)$$

معمولاً می توان فرض کرد که ولتاژ تغذیه ac شکل موج سینوسی خود را حفظ می نماید و در نتیجه توانی به مولفه های هارمونیک نسبت داده نمی شود بلکه توان به مولفه اصلی در فرکانس تغذیه تعلق می گیرد. (اگر باانتگرال گیری توان متوسط برای ولتاژ سینوسی و جریان اصلی و هارمونی های مختلف حساب شود، فقط مولفه مربوط به فرکانس اصلی مقدار خواهد داشت بقیه جملات صفر می شوند) بنابراین،

$$\text{توان} = V_{rms} I_{rms} \cos \phi_1 \quad (۳-۸۶)$$

که در آن اندیس ۱ بر مولفه اصلی دلالت دارد و ϕ_1 زاویه بین ولتاژ و مولفه اصلی جریان است. با قراردادن معادله (۳-۸۶) در معادله (۳-۸۴) خواهیم داشت.

$$\text{ضریب توان} = \frac{V_{rms} I_{rms} \cos \phi_1}{V_{rms} I_{rms}} = \frac{I_{1rms}}{I_{rms}} \cos \phi_1 = \mu \cos \phi_1 \quad (۳-۸۷)$$

چون ولتاژ تغذیه سینوسی فرض شده است در این معادله بجای V_{rms} در مخرج کسر، V_{1rms} که با آن برابر است قرار داده ایم. در رابطه فوق:

$$\mu = \frac{I_{1rms}}{I_{rms}} \quad (۳-۸۸)$$

$$\text{ضریب جابجایی} = \cos \phi_1 \quad (۳-۸۹)$$

در مدارهای تمام کنترل شده که دارای جریان بار پیوسته و ثابت هستند، در صورت صرف نظر کردن از تداخل ϕ_1 برابر زاویه تأخیر آتش α است. وقتی جریان تغذیه دارای هارمونیک

است، حتی در مدارهای دیودی که در آنها مولفه اصلی ولتاژ و جریان همفاز است و در نتیجه $\cos\phi_1 = 1$ می‌باشد، ضریب توان بدست آمده از معادله (۳-۸۷) کوچکتر از واحد است زیرا در این حالت نسبت $\mu = \frac{I_{rms}}{I_{rms}}$ کوچکتر از واحد می‌باشد. بنابراین مبدل توان راکتیو مصرف می‌نماید که بایستی بوسیله منبع تغذیه ac فراهم گردد. در مورد مبدل‌های بزرگ، این توان بوسیله منبع تولیدکننده توان راکتیو، که می‌تواند یک کندانسور سنکرون^۱ یا جبران‌کننده‌های استاتیکی^۲ مدرن باشد، فراهم می‌گردد. برای کسب اطلاعات بیشتر در این زمینه به مرجع [۴] مراجعه گردد.

مثال ۳-۹

در یک پل تکفاز تمام کنترل شده و نیمه کنترل شده، ضریب توان را در زاویه‌های آتش 30° و 60° محاسبه کنید. از تداخل و افت ولت وسایل نیمه هادی صرف نظر نموده جریان بار را ثابت فرض کنید.

حل - با مراجعه به مدار پل تکفاز تمام کنترل شده و شکل ۳-۵۱ با توجه به اینکه جریان بار ثابت است، مقدار موثر جریان تغذیه برابر است با:

$$I_{rms} = \left[\frac{1}{\pi} \int_0^{\pi} I_L^2 d\theta \right]^{\frac{1}{2}} = I_L$$

مقدار متوسط ولتاژ خروجی در پل تکفاز تمام کنترل شده طبق معادله (۳-۴۴) برابر است با

$$V_{dc} = \frac{2V_m}{\pi} \cos\alpha = \frac{2\sqrt{2}V_{rms}}{\pi} \cos\alpha$$

بنابراین توان بار برابر است با $P_L = V_{dc} I_L$ در نتیجه ضریب توان محاسبه می‌شود،

$$\text{ضریب توان} = \frac{V_{dc} I_L}{V_{rms} I_{rms}} = \frac{V_{dc} I_L}{V_{rms} I_L} = \frac{2\sqrt{2}}{\pi} \cos\alpha$$

چون جریان بار ثابت و از تداخل صرف نظر شده است،

$$\mu = \frac{2\sqrt{2}}{\pi} = 0.9003 \text{ و } \cos\phi_1 = \cos\alpha$$

که مستقل از زاویه آتش می باشد.
الف) برای $\alpha = 30^\circ$

$$\text{ضریب توان} = \frac{2\sqrt{2}}{\pi} \cos 30^\circ = 0.7797$$

ب) برای $\alpha = 60^\circ$

$$\text{ضریب توان} = \frac{2\sqrt{2}}{\pi} \cos 60^\circ = 0.4502$$

با مراجعه به مدار پل تکفاز نیمه کنترل شده و شکل (۳-۵۱) مقدار موثر جریان منبع تغذیه از رابطه زیر بدست می آید.

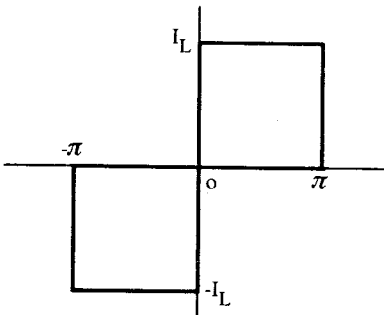
$$I_{rms} = \left[\frac{1}{\pi} \int_{\alpha}^{\pi} I_L^2 d\theta \right]^{\frac{1}{2}} = I_L \left[\frac{(\pi - \alpha)}{\pi} \right]^{\frac{1}{2}}$$

مقدار متوسط ولتاژ خروجی طبق معادله (۳-۴۶) برابر است با

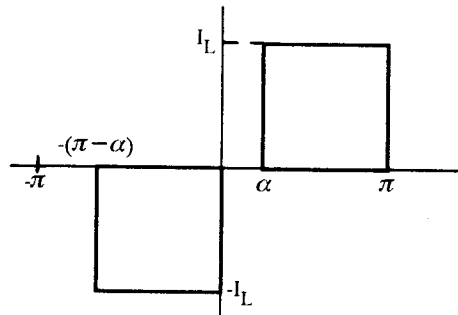
$$V_{dc} = \frac{1}{\pi} V_m (1 + \cos \alpha) = \frac{\sqrt{2} V_{rms}}{\pi} (1 + \cos \alpha)$$

بنابراین مقدار متوسط توان خروجی برابر است با $P_L = V_{dc} \cdot I_L$ و با توجه به معادله (۳-۸۴) ضریب توان برابر است با

$$\text{ضریب توان} = \frac{V_{dc} \cdot I_L}{V_{rms} \cdot I_{rms}} = \frac{\frac{\sqrt{2} V_{rms}}{\pi} (1 + \cos \alpha) I_L}{V_{rms} I_L \left[\frac{(\pi - \alpha)}{\pi} \right]^{\frac{1}{2}}} = \frac{\sqrt{2}}{\pi} (1 + \cos \alpha) \left(\frac{\pi}{\pi - \alpha} \right)^{\frac{1}{2}}$$



شکل موج جریان تغذیه در پل تکفاز تمام کنترل شده



شکل موج جریان تغذیه در پل تکفاز نیمه کنترل شده

شکل ۳-۵۱ شکل موج جریان تغذیه در پل تکفاز

با استفاده از بسط فوریه دامنه مولفه اصلی جریان به شرح زیر بدست می‌آید (به شکل ۳-۵۱ الف) مراجعه شود.

$$b_1 = \frac{I_L}{\pi} \int_{-(\pi-\alpha)}^0 -\sin\omega t d(\omega t) + \int_{\alpha}^{\pi} \sin\omega t d(\omega t) = 2I_L(1 + \cos\alpha)/\pi$$

$$a_1 = \frac{I_L}{\pi} \int_{-(\pi-\alpha)}^0 -\cos\omega t d(\omega t) + \int_{\alpha}^{\pi} \cos\omega t d(\omega t) = 2I_L(\sin\alpha)/\pi$$

$$\text{دامنه مولفه اصلی} = (a_1^2 + b_1^2)^{\frac{1}{2}} = 2\sqrt{2} I_L(1 + \cos\alpha)^{\frac{1}{2}}/\pi$$

$$\text{مقدار rms مولفه اصلی} = 2I_L(1 + \cos\alpha)^{\frac{1}{2}}/\pi \quad \text{و در نتیجه}$$

$$\mu = \frac{2}{\pi} \left(\frac{\pi}{\pi - \alpha} \right)^{\frac{1}{2}} (1 + \cos\alpha)^{\frac{1}{2}} \quad \text{بنابراین}$$

$$\tan\phi_1 = \frac{a_1}{b_1} = \frac{\sin\alpha}{1 + \cos\alpha} \quad \text{و} \quad \cos\phi_1 = \frac{1}{\sqrt{1 + \tan^2\alpha}} \quad \text{و}$$

$$\cos\phi_1 = (1 + \cos\alpha)^{\frac{1}{2}}/\sqrt{2}$$

$$\text{ضریب توان} = 0/9201$$

$$\mu = 0/9226$$

$$\cos\phi_1 = 0/9659$$

$$\text{ضریب توان} = 0/7397$$

$$\mu = 0/8541$$

$$\cos\phi_1 = 0/866$$

$$\alpha = 30^\circ \text{ برای الف}$$

$$\alpha = 60^\circ \text{ برای ب}$$

۳-۱۲ مقادیر نامی ترانسفورماتور

همانطوریکه در این فصل ملاحظه کردیم برای مبدل‌های مختلف، استفاده از ترانسفورماتور با آرایش سیم پیچی مخصوص، اجتناب ناپذیر است. وقتی اینگونه ترانسفورماتورها مورد استفاده قرار می‌گیرند بایستی مقادیر نامی آنها در شرایط کاری معین،

مشخص گردد. این مقادیر نامی در موارد متعددی برای اولیه و ثانویه ترانسفورماتور یکسان نخواهد بود. از این جهت با عملکرد ترانسفورماتور معمولی که در آن مقادیر نامی هر دو سیم پیچ یکسان است، متفاوت می باشد. ولت آمپر نامی هر سیم پیچی بطور مجزا از حاصل ضرب مقدار rms جریان عبوری از آن و مقدار rms ولتاژ دو سر آن بدست می آید.

مثال ۳-۱۰

یک یکسوکننده سه فاز نیم موج کنترل نشده، جریان ۲۵A را در ولتاژ ۲۴۰V به بار تحویل می دهد. یکسوکننده از ثانویه ترانسفورماتور با اتصال ستاره بهم پیوسته (زیگزاگ) تغذیه می شود. اولیه این ترانسفورماتور به منبع تغذیه سه فاز ۶۰۰V (ولتاژ خط) متصل شده است. ولت آمپر سیم پیچی اولیه و ثانویه ترانسفورماتور را محاسبه کنید:

حل - با استفاده از معادله (۳-۳۴) داریم

$$V_{dc} = \frac{3\sqrt{3}V_m}{2\pi}$$

$$240 = \frac{3\sqrt{3}V_m}{2\pi} \rightarrow V_m = \frac{240 \times 2\pi}{3\sqrt{3}} = 290/2 \text{ V}$$

بنابراین مقدار rms ولتاژ ثانویه برابر است با

$$V_{rms} = \frac{V_m}{\sqrt{2}} = \frac{290/2}{\sqrt{2}} = 205/2 \text{ V}$$

همانطوریکه می دانیم در اتصال ستاره بهم پیوسته (زیگزاگ) مقدار موثر ولتاژ تولید شده در هر سیم پیچ ثانویه، از جمع برداری ولتاژهای هر قسمت سیم پیچی (که با هم مساوی و اختلاف فاز 60° دارند) بدست می آید. بنابراین اگر مقدار موثر ولتاژ در هر قسمت از سیم پیچی ثانویه را با $V_{w rms}$ نمایش دهیم، رابطه زیر بین این ولتاژ و ولتاژ هر سیم پیچی برقرار است.

$$V_{rms} = \sqrt{3} V_{w rms}$$

$$V_{w rms} = \frac{V_{rms}}{\sqrt{3}} = \frac{205/2}{\sqrt{3}} = 117/4 \text{ V} \quad \text{یا}$$

با توجه به اینکه از هر یک سیم پیچهای ثانویه در $\frac{1}{3}$ سیکل جریان عبور می کند بنابراین

مقدار موثر جریان ثانویه برابر است با

$$I_{rms} = \frac{25}{\sqrt{3}} = 14/43 \text{ A}$$

ولتاژ اولیه ترانسفورماتور را می‌توان از ولتاژ تغذیه (ولتاژ خط) بدست آورد،

$$V_{\text{rms}} = \frac{600}{\sqrt{3}} = 346/4 \text{ V}$$

نسبت دور سیم پیچی اولیه به ثانویه برابر است با

$$N = 346/4 / 118/4 = 2/926$$

بنابراین جریانی که از اولیه می‌گذرد برابر است با

$$I_1 = 25 / 2/926 = 8/54 \text{ A}$$

این جریان در $\frac{2}{3}$ سیکل عبور می‌کند و با توجه به شکل موج جریان در اولیه (شکل ۳-۱۰)، مقدار موثر آن بدست می‌آید، یعنی

$$I_{\text{rms}} = \left[\frac{1}{2\pi} \int_0^{\frac{2\pi}{3}} I_L^2 d\theta \right]^{\frac{1}{2}} = \frac{\sqrt{2}}{\sqrt{3}} I_L$$

$$I_{\text{rms}} = \left(\frac{I_L^2 + I_L^2 + 0^2}{3} \right)^{\frac{1}{2}} = \frac{\sqrt{2}}{\sqrt{3}} I_L = \frac{\sqrt{2} \times 8/54}{\sqrt{3}} = 6/97$$

بنابراین مقدار نامی اولیه و ثانویه محاسبه می‌شوند، یعنی

$$\text{ولت آمپر نامی اولیه} = 3 \times 6/97 \times 346/4 = 7/24 \text{ kVA}$$

$$\text{ولت آمپر نامی ثانویه} = 6 \times 14/43 \times 118/4 = 10/25 \text{ kVA}$$

۳-۱۳ مبدل با جریان بار ناپیوسته

اگر بار مبدل به قدر کفایت اندوکیتو نباشد، جریان بار در مقدار ثابت و پیوسته باقی

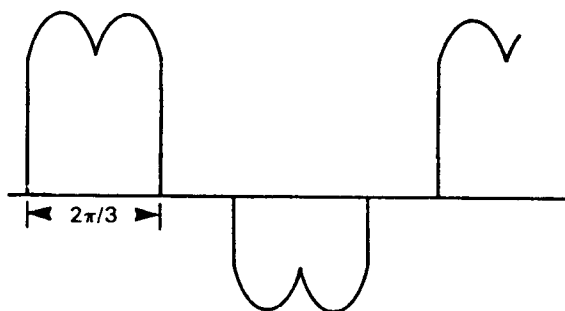
نمی‌ماند، بلکه دارای مولفه هارمونیک می‌گردد و در جریان تغذیه انعکاس می‌یابد، همانطوریکه در شکل ۳-۵۲ الف و ب نشان داده شده است. در شرایط بار کم، این جریان کاملاً ناپیوسته می‌شود آنچنان که در شکل ۳-۵۲ پ نشان داده شده است. تجزیه تحلیل رفتار مبدل و بار در این شرایط به مراتب پیچیده‌تر است و لازم است مقدار هر مولفه بطور مجزا در نظر گرفته شود.

همچنین وقتی در خروجی یکسو کننده از خازن صافی استفاده می‌شود منجر به ناپیوسته شدن جریان تغذیه می‌گردد. (به شکل ۳-۵۳ مراجعه شود). در این حالت وقتی که ولتاژ آند از ولتاژ خازن بیشتر شود، دیودها شروع به هدایت می‌کنند و وقتی که ولتاژ آند از ولتاژ خازن کمتر شود، دیودها از هدایت باز می‌ایستند.

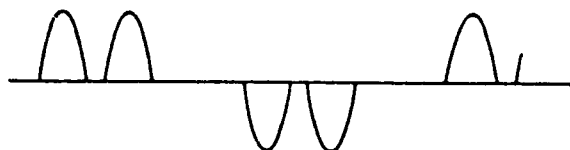


مرجع جریان 0

(الف) جریان dc در پل ۶ پالسی

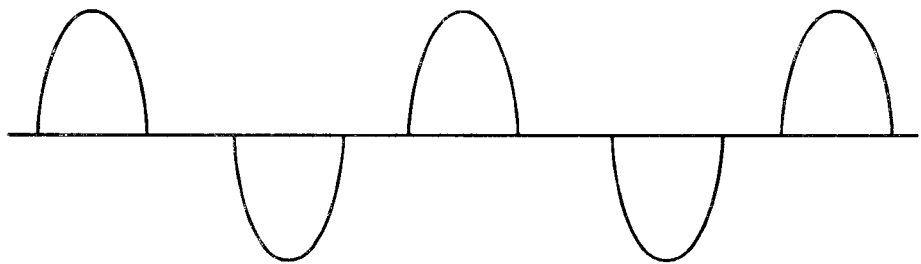
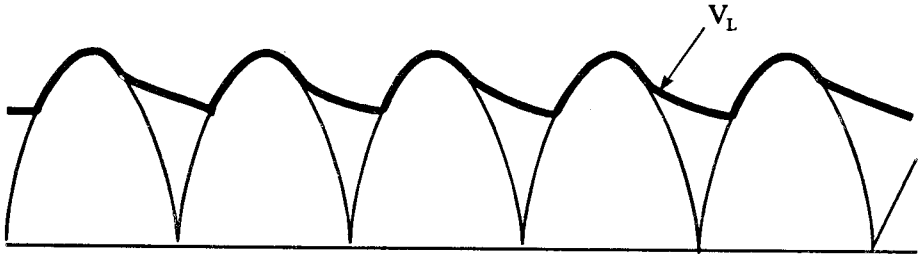
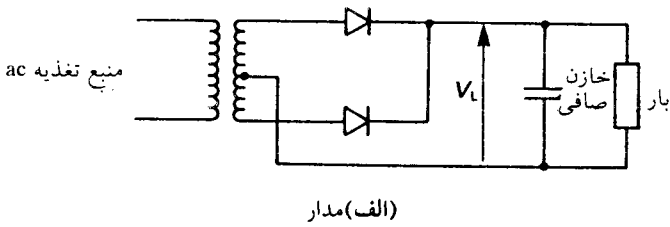


(ب) جریان فاز در پل ۶ پالسی



(پ) جریان فاز (منفصل) در پل ۶ پالسی

شکل ۳-۵۲ شکل موج جریان در پل شش پالسی که دارای بار با اندوکتانس کم می‌باشد.



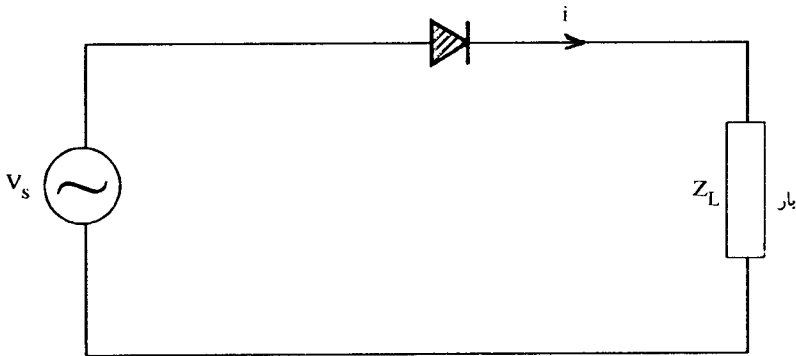
شکل ۳-۵۳ عملکرد یکسوکننده همراه با خازن صافی

۱۴-۳ مسایل حل شده

مساله ۱-۳

مدار نشان داده شده در شکل ۳-۵۴ از منبع ac ، $240V$ ، $50Hz$ تغذیه می‌شود. اگر مقاومت بار 10Ω و اندوکتانس آن $1H$ باشد و تریستور در زاویه 90° آتش شود، مقدار متوسط ولتاژ بار و جریان بار را تعیین کنید. از افت ولت تریستور صرف‌نظر نمایید.

حل - با توجه به اینکه تریستور در زاویه 90° آتش می‌شود، ولتاژ اعمال شده برابر $V_m \sin(\omega t + \frac{\pi}{4})$ می‌باشد.



شکل ۳-۵۴

جریان دارای دو مولفه ac و dc است که به شرح زیر محاسبه می‌شوند،

$$i_{ac} = I_m \sin(\omega t + \frac{\pi}{\gamma} - \phi)$$

$$i_{ac} = \frac{V_m}{\sqrt{R^2 + (L\omega)^2}} \sin(\omega t + \frac{\pi}{\gamma} - \tan^{-1} \frac{L\omega}{R})$$

$$i_{ac} = \frac{240\sqrt{2}}{\sqrt{10^2 + (2\pi 50 \times 0.1)^2}} \sin(2\pi 50 \cdot t + \frac{\pi}{\gamma} - \tan^{-1} \frac{3/14}{10})$$

$$i_{ac} = 10/29 \sin(2\pi 50 \cdot t + 1/571 - 1/262)$$

$$i_{ac} = 10/29 \sin(2\pi 50 \cdot t + 0/309)$$

مقدار این مولفه در $t=0$ برابر $3/12$ است و با توجه به اینکه ثابت زمانی $T = L/R = \frac{1}{100}$ است.

مولفه dc برابر است با

$$i_{dc} = -3/12 e^{-100t}$$

و جریان مدار برابر است با

$$i = i_{dc} + i_{ac}$$

$$i = 10/29 \sin(2\pi 50 \cdot t + 0/309) - 3/12 e^{-100t} \text{ A}$$

جریان در لحظه $S = 0.086$ صفر می شود که با $i = 0$ از رابطه بالا بدست می آید. که این زمان معادل 155° خواهد بود بنابراین می توان مقدار متوسط ولتاژ را حساب کرد یعنی

$$V_{\text{متوسط}} = \frac{1}{2\pi} \int_{90^\circ}^{90^\circ + 155^\circ} 240\sqrt{2} \sin \theta d\theta = 22/87$$

$$I_{\text{متوسط}} = \frac{22/87}{10} = 2/28 \text{ A}$$

مسأله ۲-۳

مدار یکسو کننده تک فاز نیم موج همراه با دیود کموتاسیون مطابق شکل ۳-۲۱ یک بار کاملاً اندوکیتو ۱۵ آمپری را از یک منبع تغذیه ac ، $240V$ تغذیه می نماید. مقدار متوسط ولتاژ بار را در زاویه های آتش 0° ، 45° ، 90° ، 135° و 180° محاسبه نمایید. از افت ولت دیود و تریستور صرف نظر کنید. مقادیر نامی تریستور و دیود را بدست آورید.

حل - با توجه به معادله (۳-۴۱) داریم

$$V_{\text{متوسط}} = \frac{240\sqrt{2}}{2\pi} (1 + \cos\alpha)$$

که به ازاء مقادیر زاویه های آتش فوق، مقادیر متوسط ولتاژ بدست می آید یعنی،

α	0°	45°	90°	135°	180°
متوسط V	۱۰۸۷	۹۲۷	۵۴۷	۱۶۷	۰۷

مقادیر نامی تریستور:

- ماگزیمم ولتاژ مستقیم (یا معکوس) تریستور

$$P.F.V = P.R.V = V_m = 240\sqrt{2} = 340.7$$

- جریان (rms) مجاز تریستور

تریستور در زاویه آتش $\alpha = 0^\circ$ حداکثر فاصله زمانی یک نیم سیکل را هدایت می کند. چون بار

کاملاً اندوکتیو است جریان را مسطح فرض می‌کنیم و مقدار rms جریان از رابطه زیر بدست می‌آید یعنی

$$I_{rms} = \left(\frac{15^2 + 0^2}{2} \right)^{\frac{1}{2}} = 10/6 \text{ A}$$

مقادیر نامی دیود:

$$P.R.V = V_m = 340 \text{ V}$$

- ماگزیمم ولتاژ معکوس دیود

- جریان مجاز دیود

وقتی زاویه تأخیر آتش به 180° می‌رسد، دیود تقریباً در تمام سیکل هدایت می‌کند و بنابراین مقدار نامی جریان 15 A خواهد بود.

مسأله ۳-۳

یک بار کاملاً اندوکتیو از طریق یک پل تمام کنترل شده و نیمه کنترل شده از یک منبع تغذیه تک فاز 50 Hz و 240 V تغذیه می‌شود. مقدار متوسط ولتاژ بار حاصل در زاویه‌های آتش 30° و 90° را (در دو پل) با هم مقایسه کنید. از افت ولت و سایل نیمه هادی صرف‌نظر کنید.

حل - در پل تک فاز تمام کنترل شده در زاویه 30° مقدار متوسط ولتاژ برابر است با

$$\text{متوسط } V \text{ در } 30^\circ = \frac{2 \times 240 \times \sqrt{2}}{\pi} \cos 30^\circ = 187/1 \text{ V}$$

مقدار متوسط ولتاژ بار در زاویه 90° برابر است با

$$\text{متوسط } V \text{ در } 90^\circ = \frac{2 \times 240 \times \sqrt{2}}{\pi} \cos 90^\circ = 0 \text{ V}$$

در پل تک فاز نیمه کنترل شده داریم

$$\text{متوسط } V \text{ در } 30^\circ = \frac{240 \sqrt{2}}{\pi} (1 + \cos 30^\circ) = 201/6 \text{ V}$$

$$\text{متوسط } V \text{ در } 90^\circ = \frac{240 \sqrt{2}}{\pi} (1 + \cos 90^\circ) = 108 \text{ V}$$

تفاوت موجود در مقادیر متوسط ولتاژ بار در پل تمام کنترل شده و نیمه کنترل شده بواسطه نقش دیود کموتاسیون در ممانعت از معکوس شدن ولتاژ بار است.

مسأله ۳-۴

مدار یکسوکنده قابل کنترل تمام موج شکل ۳-۲۲ از طریق ترانسفورماتور از یک منبع ۵۰Hz تغذیه می شود طوری که

$$V_{1rms} = V_{2rms} = 220V$$

با صرف نظر کردن افت ولت تریستورها، مقدار متوسط جریان را در زاویه آتش 30° و 60° بدست آورید در صورتیکه بار اهمی خالص 15Ω باشد. مقدار پیک و rms جریان تریستور در هر یک از حالات فوق چقدر است. اگر چنانچه یک اندوکتانس $18mH$ بطور سری با بار اهمی قرار گیرد در چه زاویه آتشی جریان بار متصل خواهد بود. حل - جریان از رابطه زیر بدست می آید.

$$i = \frac{V_m}{Z} \sin(\omega t - \phi) \quad \text{در } \alpha = 30^\circ$$

چون بار اهمی خالص است بنابراین $\phi = 0$ است و زاویه هدایت $(180 - 30)^\circ$ است. بنابراین

$$I_{dc} = \frac{1}{2\pi} \int_0^{150^\circ} \frac{V_m}{R} \sin \omega t d(\omega t) = \frac{1}{2\pi} \frac{220\sqrt{2}}{15} [\cos \omega t]_0^{150^\circ}$$

$$I_{dc} = \frac{1}{2\pi} \times \frac{220\sqrt{2}}{15} \times 1/866 = 6/16 \text{ A}$$

$$I_m = \frac{V_m}{R} = \frac{220\sqrt{2}}{15} = 20/74 \text{ A}$$

$$I_{rms} = \left[\frac{1}{2\pi} \int_0^{150^\circ} \frac{V_m^2}{R^2} \sin^2 \omega t d(\omega t) \right]^{\frac{1}{2}} = 10/22 \text{ A}$$

در $\alpha = 60^\circ$ زاویه هدایت $(180 - 60)^\circ$ است بنابراین

$$I_{dc} = \frac{1}{2\pi} \int_0^{120^\circ} \frac{V_m}{R} \sin \omega t d(\omega t) = 4/95 \text{ A}$$

$$I_m = 20/74 \text{ A}$$

$$I_{rms} = 10/07 \text{ A}$$

برای برقراری شرایط جریان بار پیوسته لازم است رابطه زیر برقرار باشد یعنی:

$$\alpha = \phi \quad \alpha = \tan^{-1} \frac{L\omega}{R}$$

$$\alpha = \tan^{-1} \frac{18 \times 10^{-2} \times 2\pi 50}{15} = 20^\circ \text{ و } 39^\circ$$

مسئله ۳-۵

مدار تک فاز نیم موج شکل ۳-۲۱ از منبع تغذیه $20V_{ac}$ یک بار با ولتاژ کم را تغذیه می‌نماید. با فرض پیوسته بودن جریان بار، مقدار متوسط ولتاژ بار را در زاویه آتش 60° حساب کنید. افت ولت دو سر تریستور را $1/5V$ و دو سر دیود را $0/7V$ فرض کنید.

حل- با توجه به معادله (۳-۴۱) داریم

$$V_{\text{متوسط}} = \frac{20\sqrt{2}}{2\pi} (1 + \cos 60^\circ) = 6/752V$$

تریستور در فاصله $(60^\circ - 180^\circ)$ هدایت می‌کند و در نتیجه در یک سیکل افت ولت میانگین $0/5V = 1/5 \times \frac{120}{360}$ را ایجاد می‌کند. دیود وقتی هدایت می‌کند افت ولت $0/7V$ را بر بار تحمیل می‌کند. مقدار میانگین آن در یک سیکل برابر $0/467V = 0/7 \times \frac{180+60}{360}$ است. بنابراین مقدار متوسط ولتاژ بار برابر است با

$$6/752 - 0/5 - 0/467 = 5/787$$

بنابراین ملاحظه می‌شود که در ولتاژ پائین افت ولت‌ها قابل اغماض نخواهد بود.

مسئله ۳-۶

یک مبدل سه فاز نیم موج باری را با جریان پیوسته $40A$ طی زاویه آتش 0° تا 75° تغذیه می‌کند. تلفات توان بار در این زاویه‌های آتش مرزی چه مقدار خواهد بود. ولتاژ تغذیه (ولتاژخط) $415V$ می‌باشد.

حل - با توجه به معادله (۳-۴۸) برای $\alpha = 0^\circ$ داریم،

$$V_{\text{متوسط}} = \frac{3\sqrt{3}}{2\pi} V_m \cos \alpha$$

$$V_{\text{متوسط}} = \frac{3\sqrt{3}}{2\pi} \frac{415}{\sqrt{3}} \sqrt{2} \cos 0^\circ = 280/22 \text{ V}$$

$$\text{تلفات توان} = 280/22 \times 40 = 11200 \text{ W} = 11/2 \text{ kW}$$

در زاویه $\alpha = 75^\circ$ داریم

$$V_{\text{متوسط}} = \frac{3\sqrt{3}}{2\pi} \frac{415}{\sqrt{3}} \sqrt{2} \cos 75^\circ = 72/52 \text{ V}$$

$$\text{تلفات توان} = 72/52 \times 40 = 2901 \text{ W} = 2/9 \text{ kW}$$

مسأله ۷-۳

یک مبدل پل سه فاز تمام کنترل شده مطابق شکل ۳-۱۰ از یک ترانسفورماتور با اتصال ستاره بهم پیوسته (اتصال زیگزآگ) تغذیه می‌شود و بار کاملاً اندوکتیو دارای مقاومت اهمی 8Ω را تغذیه می‌نماید. ترانسفورماتور از ولتاژ فاز اولیه 660 V ، ولتاژ فاز ثانویه 240 V را فراهم می‌کند. مقادیر نامی ترانسفورماتور را محاسبه کنید. از تداخل و افت ولت تریستور صرف‌نظر کنید.

حل - با توجه به معادله (۳-۳۴) داریم،

$$V_{\text{dc}} = \frac{3\sqrt{3}}{\pi} V_m = \frac{3\sqrt{3}}{2\pi} 240 \sqrt{2} = 561/38 \text{ V}$$

$$I_L = \frac{561/38}{8} = 70/1725 \text{ A}$$

ولتاژ هر فاز در ثانویه از جمع فازوری دو ولتاژ مساوی دو قسمت سیم‌پیچی که 60° اختلاف فاز دارند بدست می‌آید،

بنابراین ولتاژ rms هر قسمت سیم‌پیچی برابر است با

$$V_{\text{rms}} = \frac{240}{2 \cos 30^\circ} = 138/56 \text{ V}$$

چون هر سیم پیچی ثانویه جریان $35/08 \text{ A}$ را در یک سوم سیکل از خود عبور می‌دهد بنابراین

$$I_{\text{rms}} = \frac{70/1725}{\sqrt{3}} = 40/50 \text{ A}$$

بنابراین مقدار نامی ثانویه بدست می‌آید یعنی

$$I_{\text{نامی ثانویه}} = 6 \times 138/25 \times 40/50 \times 10^{-3} = 33/68 \text{ kVA}$$

جریان ۷۰/۱۷۲۵ با توجه به نسبت تبدیل ترانسفورماتور، وقتی به اولیه انتقال یابد برابر خواهد شد با

$$70/1725(138/56 / 660) = 14/73 \text{ A}$$

با توجه به شکل موج جریان در شکل ۳-۲۱ جریان rms در سیم پیچی اولیه برابر است با

$$I_{\text{rms}} = \left(\frac{14/73^2 + 14/73^2 + 0^2}{3} \right)^{\frac{1}{2}} = 12/03 \text{ A}$$

بنابراین مقدار نامی اولیه بدست می‌آید یعنی

$$P_{\text{نامی اولیه}} = 3 \times 660 \times 12/03 \times 10^{-3} = 23/8 \text{ kW}$$

مسئله ۳-۸

یک مبدل پل سه فاز تمام کنترل شده، از یک منبع تغذیه سه فاز ۵۰ Hz و ۶۶۰ V (ولتاژ خطی)، یک بار dc، ۶۰ A و ۴۰۰ V را تغذیه می‌کند. اگر ترستورها دارای افت ولت مستقیم ۱/۲ V باشند و از تداخل صرفنظر گردد مطلوبست محاسبه:

الف) زاویه آتش ترستورها

ب) جریان rms ترستورها

پ) مقدار متوسط تلفات ترستورها

ت) اگر منبع تغذیه در هر فاز دارای اندوکتانس ۳/۶ mH باشد مقدار جدید زاویه آتش چقدر خواهد بود تا اینکه پاسخگوی بار مورد نظر باشد.

حل - الف) با توجه به معادله (۳-۵۲) و در نظر گرفتن افت ولت ترستورها داریم،

$$V_{\text{dc}} = \frac{3\sqrt{3}}{\pi} \text{Cos}\alpha - 2 \times 1/2$$

$$400 = \frac{3\sqrt{3}}{\pi} \frac{660}{\sqrt{3}} \sqrt{2} \text{Cos}\alpha - 2/4 \quad \alpha = 63^\circ \text{ و } 10^\circ$$

(ب) چون هر تریستور جریان بار را در فاصله $\frac{2\pi}{3}$ هدایت می‌کند، مقدار rms آن بصورت زیر محاسبه می‌شود.

$$I_{rms} = \left(\frac{60^2 + 0^2 + 0^2}{3} \right)^{\frac{1}{2}} = 34.64 \text{ A}$$

(پ) چون تریستور در فاصله $\frac{2\pi}{3}$ جریان 60 A را حمل می‌کند مقدار متوسط تلفات در سیکل بصورت زیر محاسبه می‌شود.

$$\text{متوسط تلفات} = (1/2 \times 60) / 3 = 24 \text{ W}$$

(ت) با توجه به معادله (۳-۸۰) در مورد مبدل فوق داریم.

$$V_{dc} = V_o - \frac{3L\omega}{\pi} I_L$$

$$V_o = \frac{3\sqrt{3}}{\pi} V_m \cos\alpha - 2 \times 1/2$$

بنابراین

$$V_{dc} = \frac{3\sqrt{3}}{\pi} V_m \cos\alpha - 2 \times 1/2 - \frac{3L\omega}{\pi} I_L$$

باقرار دادن مقادیر معلوم در معادله فوق داریم،

$$400 = \frac{3\sqrt{3}}{\pi} \frac{660}{\sqrt{3}} \sqrt{2} \cos\alpha - 2/4 - \frac{3 \times 2\pi 50 \times 3/6 \times 10^{-2}}{\pi} \times 60$$

$$467/2 = 891/3 \cos\alpha \rightarrow \cos\alpha = 0.5241 \rightarrow \alpha = 58^\circ \text{ و } 23^\circ$$

مسئله ۳-۹

یک بار dc با حداکثر مقدار نامی 500 A و 100 kV توسط یک مبدل پل ۱۲ پالسی که مطابق شکل ۳-۲۰ از دو مبدل پل تشکیل شده است، تغذیه می‌شود. با صرفنظر کردن از تداخل و افت ولت‌ها، مقادیر نامی تریستور (یادبود) و ترانسفورماتور و ولتاژ ثانویه ترانسفورماتور را برای (الف) اتصال سری پل‌ها (ب) اتصال موازی پل‌ها، حساب کنید.
حل - (الف) اتصال سری در شکل ۳-۲۰ ب نشان داده شده است.

$$\text{مقدار متوسط ولتاژ برای هر پل} = 100 \text{ kV} / 2 = 50 \text{ kV}$$

چون هر پل دارای مشخصه شش پالسی است، بنابراین با توجه به معادله (۳-۴۰)، ماگزیم ولتاژ بدست می آید یعنی

$$V_{dc} = \frac{3\sqrt{3}}{\pi} V_m$$

$$50 = \frac{3\sqrt{3}}{\pi} V_m$$

$$V_m = 30/23 \text{ kV} \quad \text{یا} \quad V_m = 52/36 \text{ kV} \text{ (ولتاژ خطی)}$$

هر دیود یا تریستور در یک سوم سیکل جریان بار را حمل می کند بنابراین مقدار موثر جریان برابر است با

$$I_{rms} = 500/\sqrt{3} = 288/67 \text{ A}$$

بنابراین مقادیر نامی تریستور (یادبود) برابر است با:

$$P.R.V = 52/36 \text{ kV} \quad \text{و} \quad I_{rms} = 288/67 \text{ A}$$

$$\text{ولتاژ rms سیم پیچ ستاره ثانویه} = 52/36 / (\sqrt{3} \times \sqrt{2}) = 21/37 \text{ kV}$$

$$\text{ولتاژ rms سیم پیچ مثلث ثانویه} = 52/36 / \sqrt{2} = 37/02 \text{ kV}$$

$$MW = 3 \times 21/37 \times 288/6 \times 10^{-3} = 18/5$$

(ب) اتصال موازی در شکل ۳-۲۰ پ نشان داده شده است. در مقایسه با مدار سری ولتاژها دو برابر و جریانها نصف می شود بنابراین

$$V_m = 2 \times 30/23 = 60/46 \text{ kV} \quad \text{یا} \quad V_m = 104/72 \text{ kV} \text{ (ولتاژ خطی)}$$

$$I_{rms} = \frac{288/67}{2} = 144/335 \text{ A}$$

بنابراین مقادیر نامی تریستور (یا دیود) عبارتند از،

$$P.R.V = 104/72 \text{ kV} \quad \text{و} \quad I_{rms} = 144/335 \text{ A}$$

$$\text{ولتاژ rms سیم پیچ ستاره ثانویه} = 21/37 \times 2 = 42/74 \text{ kV}$$

$$\text{ولتاژ rms سیم پیچ مثلث ثانویه} = 37/02 \times 2 = 74/04 \text{ kV}$$

$$\text{نامی ترانسفورماتور} = 3 \times 42/74 \times 144/335 \times 10^{-3} = 18/5 \text{ MW}$$

مسأله ۱۰-۳

یک مبدل پل سه فاز تمام کنترل شده به منبع تغذیه سه فاز 50 Hz و 415 V (ولتاژ خطی) متصل شده است و در حالت معکوس کنندگی در زاویه پیشرو 30° کار می‌کند. اگر منبع تغذیه دارای مقاومت اهمی $0.04\ \Omega$ و اندوکتانس 1 mH در فاز باشد و جریان dc به مقدار ثابت 52 A باشد مطلوبست محاسبه ولتاژ منبع dc، زاویه تداخل و زاویه بازبایی. تریستورها دارای افت ولت مستقیم $1/8\text{ V}$ می‌باشند.

حل - با توجه به معادله (۳-۸۲) و در نظر گرفتن افت ولت تریستورها و افت ولت امپدانس منبع داریم

$$V_{dc} = V_o + \frac{2L\omega}{\pi} I_L + RI_L$$

$$V_o = \frac{2\sqrt{3}}{\pi} V_m \cos\beta + 2V_T$$

$$V_o = \frac{2\sqrt{3}}{\pi} \times \frac{415}{\sqrt{3}} \sqrt{2} \cos 30^\circ + 2 \times 1/8 = 488/96 \text{ V}$$

$$V_{dc} = 488/96 + \frac{2 \times 1 \times 10^{-3} \times 2\pi \times 50}{\pi} \times 52 + 0.04 \times 52$$

$$V_{dc} = 488/96 + 15/60 + 2/08 = 506/64 \text{ V}$$

با استفاده از معادله (۳-۸۴) در زاویه آتش $150^\circ = 180^\circ - 30^\circ = \alpha$ داریم

$$2\pi \times 50 \times 1 \times 10^{-3} \times 52 = 415\sqrt{2} \sin \frac{\pi}{6} [\cos 150^\circ - \cos(150^\circ + \gamma)]$$

$$\gamma = 7^\circ \text{ و } 10^\circ$$

با توجه به معادله (۳-۷۳) زاویه بازبافت δ بدست می‌آید:

$$\delta = \beta - \gamma = 30^\circ - 7^\circ = 23^\circ$$

مسأله ۱۱-۳

برای سیستم مسأله ۳-۱۰، و در زاویه آتش پیشرو $22/5^\circ$ و زاویه بازیافت 5° ، مقدار ماکزیمم جریان dc چه مقدار خواهد بود.

حل - با توجه به معادله (۳-۷۳) و معلوم بودن زاویه β و δ مقدار زاویه تداخل بدست می آید یعنی

$$\gamma = \beta - \delta = 22/5 - 5 = 17/5^\circ$$

با استفاده از معادله (۳-۸۴) در زاویه آتش $157/5^\circ = 180 - 22/5 = \alpha$ مقدار جریان dc بدست می آید:

$$2\pi 50 \times 1 \times 10^{-3} I_L = 415\sqrt{2} \sin \frac{\pi}{6} [\cos 157/5 - \cos(157/5 + 17/5)]$$

$$I_L = 67/53 \text{ A}$$

فصل ۴

روشهای کموتاسیون

۴-۱ مقدمه

در انواع مبدل‌های انرژی، که یک نوع آن تحت عنوان یکسو کننده‌ها (یا مبدل‌های ac-dc) در فصل قبل تشریح شد، از وسایل نیمه هادی قدرت نظیر تریستورها و دیودها بهره‌برداری گردیده است.

همان طوری که ملاحظه کردیم وقتی تریستورها در بایاس (گرایش) مستقیم قرار می‌گیرند، با اعمال پالس آتش به گیت آنها، روشن می‌شوند. دیودها نیز رفتار مشابهی دارند با این تفاوت که روشن شدن آنها به محض مثبت شدن ولتاژ آند به کاتد انجام می‌گیرد و ضرورتی به اعمال پالس آتش وجود ندارد. وقتی تریستوری روشن می‌شود و خروجی مورد نیاز فراهم می‌گردد، معمولاً^۱ بایستی آنرا خاموش (قطع) کرد. خاموش شدن به این معنی است که تریستور از هدایت بازایستد و با اعمال مجدد ولتاژ مثبت به آند آن (درغیاب پالس آتش) روشن نگردد. فرایند خاموش شدن به کموتاسیون^۱ معروف است که در طی آن با جابجا شدن جریان از یک عنصر هدایت کننده به عنصر دیگر یا قسمت‌های دیگر مدار، عنصر هدایت کننده مورد نظر قطع (خاموش) می‌شود. بر حسب چگونگی خاموش شدن وسایل نیمه‌هادی، انواع کموتاسیون به شرح زیر تقسیم‌بندی می‌گردد:

الف - بدون کموتاسیون

ب - کموتاسیون طبیعی^۲

ج - کموتاسیون اجباری^۳

1- Commutation

2- Natural Commutation

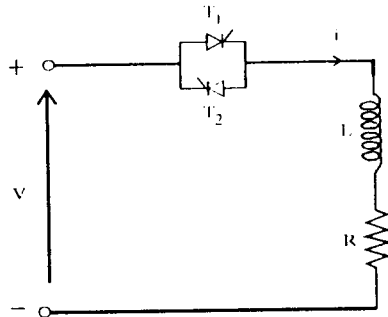
3- Forced Commutation

۲-۴ بدون کموتاسیون

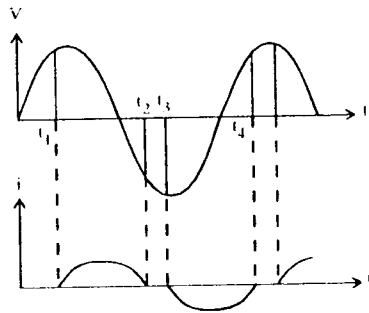
روش‌های خاموش شدن بدون کموتاسیون به این صورت است که جریان تریستور همزمان با جریان بار صفر می‌گردد. در حقیقت در این طریقه خاموش شدن، جریان تریستور در حال قطع شدن به تریستور در حال وصل شدن انتقال نمی‌یابد. اصول کار آن را می‌توان با مراجعه به شکل ۴-۱ توضیح داد. همان طوری که ملاحظه می‌شود تریستورهای معکوس موازی T_1 و T_2 به یک بار اندوکتیو متصل شده است. در نیم سیکل مثبت، T_1 در گرایش مستقیم قرار دارد و در لحظه t_1 با اعمال پالس روشن می‌شود و شروع به هدایت می‌کند و جریان i در بار جاری می‌شود. با توجه به اینکه ولتاژ اعمال شده ac می‌باشد جریان i تا مقدار ماکزیمم افزایش و سپس کاهش می‌یابد و در لحظه t_2 به صفر می‌رسد. با صفر شدن جریان i ، تریستور T_1 قطع می‌شود و چون ولتاژ آند به کاتد آن منفی است، در حال قطع باقی می‌ماند. در لحظه t_3 با اعمال پالس برگیت T_2 ، این تریستور روشن می‌شود و در نتیجه جریان i در جهت مخالف جریان قبلی از طریق T_2 در بار جاری می‌شود. این جریان نیز پس از عبور از ماکزیمم، در لحظه t_4 صفر می‌شود. با صفر شدن جریان، تریستور T_2 خاموش می‌شود و مدار برای تکرار بعدی آماده می‌شود. جهت کنترل پیوسته توان، لازم است پالس آتش بطور سنکرون در لحظات مورد نظر اعمال گردد. از توضیحات فوق می‌توان دریافت که عمل جابجایی یا کموتاسیون جریان مستقیماً بین T_1 و T_2 انجام نمی‌پذیرد بلکه برای مدت زمانی جریان i صفر است. به همین دلیل عملکرد این مدار را بدون کموتاسیون می‌گویند. نکته اساسی در این مدار این است که تریستور به منبع ولتاژ ac متصل است. با توجه به متناوب بودن جریان عبوری از تریستور و یا دیود، در لحظه فرارسیدن نقطه صفر جریان، تریستور یا دیود خودبخود خاموش می‌شود. ناگفته نماند که این نوع خاموش شدن تریستور که در نقطه صفر طبیعی جریان متناوب صورت می‌گیرد، همچنین کموتاسیون طبیعی نامیده می‌شود. از اینرو می‌توان خاموش شدن تریستور را به کموتاسیون طبیعی و اجباری تقسیم‌بندی کرد.

۳-۴ کموتاسیون طبیعی

هرگاه عمل کموتاسیون یا انتقال جریان از یک عنصر نیمه‌هادی به عنصر دیگر به کمک ولتاژهای ac اعمال شده به مدار، صورت گیرد، کموتاسیون را طبیعی می‌نامند. این جابجایی جریان بطور خودکار و بدون دخالت مدار کموتاسیون اضافی خارجی انجام می‌گیرد. نکته اساسی در تحقق این نوع کموتاسیون اعمال ولتاژ متناوب (ac) به مدار است. اساس کموتاسیون طبیعی را می‌توان با استفاده از مدار ۴-۲ تشریح کرد. ولتاژهای v_1 و v_2 متناوب می‌باشند. فرض می‌کنیم T_1 روشن است و جریان i_1 که برابر جریان بار است از آن می‌گذرد. با شرط اینکه اندوکتانس بار فوق‌العاده زیاد است، جریان بار را می‌توان ثابت فرض کرد.

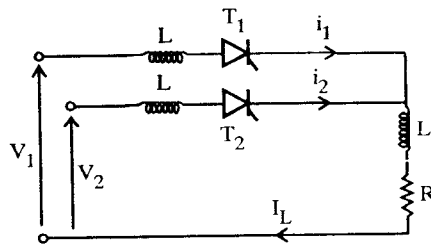


(الف) مدار

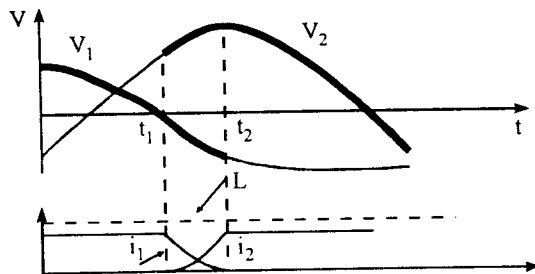


(ب) شکل موج‌ها

شکل ۱-۴ عملکرد مدار بدون کموتاسیون



(الف)



(ب)

شکل ۲-۴ عملکرد مدار با کموتاسیون طبیعی

در لحظه t_1 مقدار لحظه‌ای v_2 بزرگتر از v_1 است و با اعمال پالس آتش به گیت T_2 ، تریستور T_2 روشن می‌شود. جریان i_2 شروع به افزایش می‌کند و با توجه به آنچه که در بخش ۳-۷ در فصل قبل گفته شد، سرعت این افزایش بستگی به اندوکتانس L منبع تغذیه و اختلاف ولتاژ بین v_1 و v_2 دارد. چون جریان بار $I_L = i_1 + i_2$ ثابت است، افزایش i_2 منجر به کاهش i_1 می‌شود و در لحظه t_2 جریان i_1 به صفر می‌رسد و در نتیجه T_1 خاموش می‌شود و تریستور T_2 جریان بار را به عهده می‌گیرد. بدین ترتیب جریان بار I_L بطور طبیعی از تریستور T_1 به تریستور T_2 منتقل می‌شود. البته اگر تریستورها با دیود جایگزین می‌شدند این انتقال جریان بی‌نیاز از اعمال پالس آتش صورت می‌گرفت و در صورت صرفنظر کردن از اندوکتانس منبع تغذیه این انتقال در محل تلاقی ولتاژ v_1 و v_2 و بطور آبی انجام می‌شد و در غیر اینصورت مطابق آنچه که در بالا گفته شد با تأخیر انجام می‌گرفت. به هر حال ملاحظه می‌کنیم که وقتی ولتاژهای اعمال شده متناوب (ac) بوده و نسبت به هم اختلاف فاز دارند، عملکرد بدون کموتاسیون و کموتاسیون طبیعی را تضمین می‌نمایند. آنچه که در فصل گذشته تحت عنوان مدارهای یکسوکنده (مبدل‌های ac-dc) مورد بحث قرار گرفت، به واسطه منبع ولتاژ ورودی ac، تریستور یا دیود هدایت‌کننده در نقطه صفر جریان خاموش می‌شد و یا با کموتاسیون طبیعی جریان بار از دیود یا تریستور در حال خاموش شدن به دیود یا تریستور در حال روشن شدن، انتقال می‌یافت.

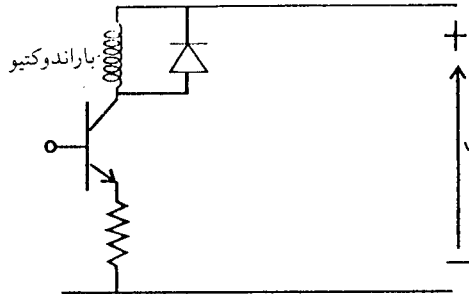
۴-۴ کموتاسیون اجباری

همان طوری که بیان شد مدارهایی که در فصل قبل مورد بررسی قرار گرفتند، دارای منبع تغذیه ac بودند، لیکن در کاربردهای متعددی از وسایل نیمه‌هادی قدرت، نظیر معکوس‌کننده‌ها (اینورترها) و برش دهنده‌ها (چاپرها)، منبع تغذیه dc می‌باشد. اگر چنانچه در این مدارها از تریستور استفاده شود، با توجه به اینکه ولتاژ ورودی dc است، برای خاموش کردن تریستور بایستی از مدار خارجی کمک گرفت. تا بدین وسیله جریان عبوری از آن را به صفر تنزل داد و ولتاژ معکوسی را برای مدت زمان کافی به آن اعمال نمود تا وسیله بتواند در طول این مدت حالت مسدود خود را باز یابد. به چنین مداری که برای خاموش کردن تریستور بکار می‌رود، مدار کموتاسیون^۱ گفته می‌شود.

روشی که بر اساس آن این نحوه خاموش کردن تحقق می‌یابد و معمولاً در مبدل‌های dc-dc (چاپرها) و مبدل‌های ac-dc (اینورترها) مورد استفاده قرار می‌گیرد، به کموتاسیون اجباری^۲ معروف است. کموتاسیون اجباری تریستور به طرق مختلفی انجام می‌گیرد که در این

بخش تشریح خواهد شد.

البته در صورتی که از ترانزیستور قدرت، MOSFET و یا GTO استفاده شود، با کنترل شرایط بیس و یا گیت می توان آنها را خاموش کرد و نیازی به مدار خاموش کننده اضافی نیست. لیکن با توجه به مقادیر نامی این وسایل، هنوز ضرورت استفاده از ترانزیستورها وجود دارد. شکل ۳-۴ مداری را نشان می دهد که در آن بار توسط ترانزیستور کنترل می شود. با کاهش جریان بیس



شکل ۳-۴ باری که توسط ترانزیستور کنترل می شود

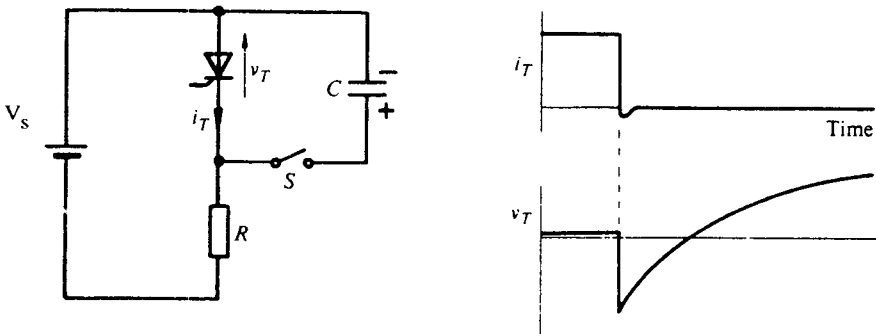
به مقدار صفر، بدون دخالت مدار خارجی اضافی، ترانزیستور خاموش می شود. اگر چنانچه بار اندوکتیو باشد، انرژی مغناطیسی ذخیره شده در آن، در ترانزیستور تلف گردیده و منجر به داغ شدن آن خواهد شد. از این رو بایستی یک مسیر انحرافی برای این جریان بار فراهم گردد. این عمل توسط دیود کموتاسیون که در شکل نشان داده شده است، انجام می گیرد. وقتی که ترانزیستور خاموش می شود، انرژی ذخیره شده، در مسیر بسته بار و دیود کموتاسیون تلف می گردد.

در حقیقت وظیفه مدار کموتاسیون اجباری این است که اولاً "جریان عبوری از ترانزیستور را به صفر کاهش دهد و ثانیاً برای مدت زمانی که مساوی و یا بیشتر از زمان قطع^۱ ترانزیستور است، ولتاژ معکوسی را به دو سر آن اعمال نماید تا اینکه ترانزیستور در خلال این فاصله زمانی حالت مسدود خود را باز یابد. این اهداف را می توان بوسیله مدارهای کموتاسیون زیر بدست آورد.

۳-۴-۱ کموتاسیون با خازن موازی

اهداف فوق را می توان با استفاده از یک منبع ولتاژ خارجی برآورده کرد. به این ترتیب که منبع ولتاژ با عبور دادن جریان کافی در جهت مخالف، جریان ترانزیستور را به صفر کاهش می دهد

و سپس ولتاژ معکوسی را در دو سر تریتستور برقرار می‌کند تا فرایند خاموشی را تکمیل نماید. این عمل به کمک مدار شکل ۴-۴ انجام می‌گیرد. وقتی تریتستور در حال هدایت است جریان مدار برابر V_S/R است. برای خاموش کردن تریتستور، ابتدا خازن مطابق جهت نشان داده شده در شکل شارژ می‌شود و آنگاه کلید S بسته می‌شود. با بستن کلید S، ولتاژ خازن (ولتاژ معکوس) در دو سر تریتستور ظاهر می‌شود و سبب می‌گردد تا جریان معکوسی از تریتستور عبور نماید و در نتیجه جریان تریتستور به صفر تنزل می‌یابد.



شکل ۴-۴ کموتاسیون اجباری بوسیله خازن موازی

آنگاه خازن در درون مقاومت بار به تخلیه خود ادامه می‌دهد و همانطوریکه در شکل ۴-۴ ملاحظه می‌شود پس از گذشت زمان ولتاژ دو سر تریتستور مثبت شده و خازن در جهت مخالف تا سطح ولتاژ V_S شارژ می‌گردد. همانطوریکه در شکل مشاهده می‌شود در یک فاصله زمانی معین ولتاژ معکوس در دو سر تریتستور قرار می‌گیرد، این فاصله زمانی از نظر خاموش شدن تریتستور حائز اهمیت است. زیرا اگر این فاصله زمانی به اندازه کافی باشد، با اعمال ولتاژ مثبت، تریتستور دوباره روشن نمی‌شود. این پریود زمانی که در شکل مشخص شده است، زمانی است که در خلال آن ولتاژ آند - کاتد تریتستور منفی است. این زمان نایستی از زمان قطع (یا زمان خاموشی) تریتستور کمتر باشد. بعداً خواهیم دید این زمان به ظرفیت خازن وابسته است، بنابراین در مدار ساده فوق بایستی C به اندازه کافی بزرگ باشد تا زمان قطع لازم تضمین گردد. اگر از جریان معکوس تریتستور صرف نظر گردد می‌توان مدار کموتاسیون خازن موازی را مورد تجزیه و تحلیل قرار داد. وقتی کلید S بسته می‌شود مدار معادل شکل ۴-۵ بدست می‌آید زیرا جریان عبوری از تریتستور پس از بسته شدن کلید صفر است. برای این مدار می‌توان معادله زیر را نوشت:

$$v_c = V_S + A e^{-t/\tau}$$

با شرط اولیه $V_C = -V_S$ در $t=0$ داریم

$$-V_S = V_S + A \rightarrow A = -2V_S$$

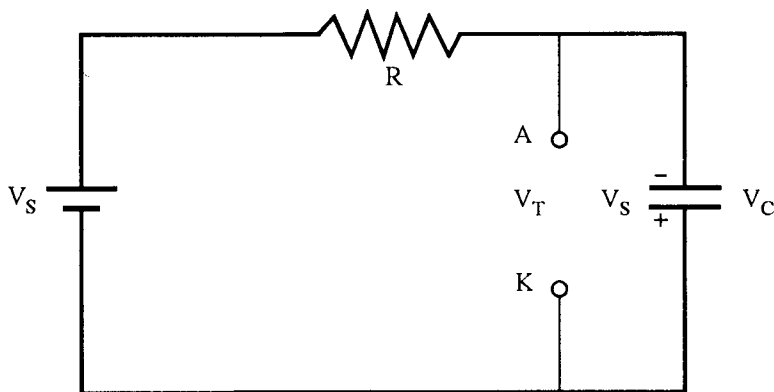
$$v_C = V_S - 2V_S e^{-t/\tau}$$

$$v_C = V_S (1 - 2e^{-t/\tau}) \quad \text{و} \quad \tau = RC \quad (1-4)$$

منحنی تغییرات ولتاژ در شکل ۴-۴ ب رسم شده است. می توان از معادله (۱-۴) مدت زمانی که تریستور در بایاس معکوس قرار می گیرد را بدست آورد. برای این کار کافی است که در معادله $v_C = 0$ قرار داده شود. بنابراین

$$0 = V_S (1 - 2e^{-t/\tau})$$

$$t = 0.693\tau = 0.693 RC$$



شکل ۵-۴ مدار معادل

مثال ۱-۴

در شکل ۴-۴، $V_S = 100V$ ، $R = 5\Omega$ ، $C = 5\mu F$ و زمان لازم برای خاموشی تریستور، $tq = 15\mu S$ است. آیا فاصله زمانی که تریستور در بایاس معکوس قرار می گیرد برای خاموش شدن آن کافی است؟

$$\tau = RC = 5 \times 5 \times 10^{-6} = 25\mu S$$

حل -

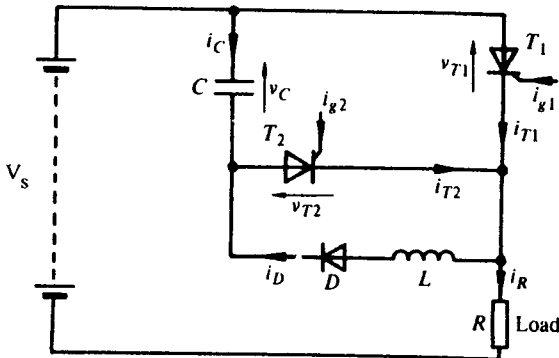
$$t = 0.693 RC = 0.693 \times 25 = 17.33\mu F$$

بنابراین با توجه به اینکه تریستور در زمانی بیشتر از زمان قطع (t_q) در گرایش معکوس قرار می‌گیرد، خاموش شدن آن تضمین می‌گردد.

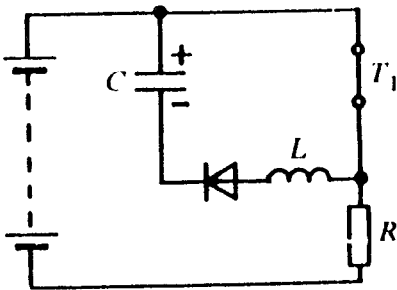
برای اینکه این مدار جنبه عملی پیدا کند لازم است کلید مکانیکی S با سوئیچ الکترونیکی جایگزین گردد تا اینکه باردار کردن و تخلیه کردن خازن قابل کنترل گردد و اطمینان حاصل شود که خازن C دوباره در جهت اولیه باردار گردیده و برای توالی خاموشی بعدی آماده می‌گردد. چنین مداری در شکل ۴-۶ نشان داده شده است، که در آن T_1 تریستور اصلی است و جریان بار از آن عبور می‌کند و T_2 تریستور کمکی است که برای رسیدن به هدف فوق به مدار اضافه گردیده است که به کمک آن می‌توان خازن باردار را به دو سر T_1 سوئیچ نموده آنرا خاموش کرد.

اندوکتانس L برای تأمین بار خازن در جهت اولیه (جهت صحیح) ضروری است. در حقیقت یک تریستور کمکی اضافه شده است تا تریستور اصلی بتواند عمل کموتاسیون را انجام دهد.

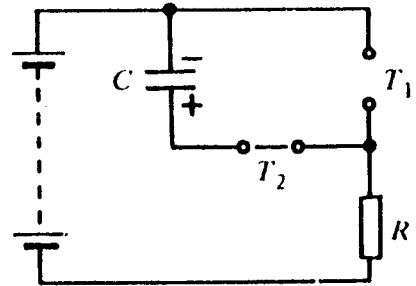
عملکرد مدار را می‌توان به شرح زیر بیان کرد. وقتی تریستورها هر دو قطع هستند با اتصال دادن باتری، هیچ جریانی از مدار عبور نمی‌کند. همانطوریکه قبلاً ملاحظه کردیم جهت انجام کموتاسیون بایستی خازن باردار را به دو سر تریستور T_1 سوئیچ کرد. بنابراین لازم است ابتدا با آتش کردن تریستور کمکی T_2 ، خازن C را باردار کرد. وقتی تریستور T_2 آتش شود طبق مدار معادل شکل ۴-۷ الف، خازن C در تئوری تا سطح ولتاژ V_S باتری شارژ می‌شود. البته در عمل وقتی جریان مدار از جریان نگهدارنده تریستور T_2 کوچکتر می‌شود، T_2 قطع (خاموش) می‌شود و جریان متوقف می‌گردد.



شکل ۴-۶ مدار کموتاسیون



(ب) وقتی T_1 آتش می‌شود خازن از طریق T_1 ، L و D ابتدا تخلیه و سپس در جهت عکس (پلاریته‌نشان داده شده) شارژ می‌گردد.



(الف) وقتی T_1 آتش می‌شود خازن با پلاریته‌نشان داده شده شارژ می‌گردد.

شکل ۴-۷ مدار معادل شکل ۴-۶

با آتش کردن تریستور T_1 ، باتری به بار متصل می‌گردد، همانطوریکه در شکل ۴-۷ ب ملاحظه می‌شود. همزمان بین L و C نوسان آغاز می‌شود که فقط برای نیم سیکل ادامه می‌یابد، زیرا دیود از معکوس شدن جریان ممانعت به عمل می‌آورد. از اینرو خازن C تخلیه شده و در جهت مخالف شارژ می‌گردد. به این ترتیب خازن با پلاریته صحیح شارژ گردیده و آماده کموتاسیون می‌باشد. حال با آتش کردن T_2 ، خازن باردار در دوسر تریستور قرار می‌گیرد و در نتیجه تریستور T_1 را خاموش می‌نماید. بنابراین بطور خلاصه می‌توان گفت که با روشن کردن T_1 باتری به بار متصل می‌شود و با روشن کردن T_2 ، تریستور T_1 خاموش می‌شود و بار از باتری قطع می‌گردد.

چون این مدار قادر است ولتاژ باتری را به بار قطع و وصل نماید، یعنی اینکه با روشن و خاموش کردن تریستورها، ولتاژ باتری برش داده می‌شود و به بار اعمال می‌گردد، از اینرو به آن چاپر یا برش دهنده ^۱ d.c گفته می‌شود. از آن جایی که با آتش کردن T_2 ، بلافاصله ولتاژ معکوسی به تریستور T_1 اعمال می‌گردد به آن کموتاسیون ولتاژ ^۲ نیز گفته می‌شود. به دلیل اینکه در این مدار از یک تریستور کمکی T_2 استفاده شده است تا تریستور اصلی T_1 بتواند عمل کموتاسیون را انجام دهد، این نوع کموتاسیون همچنین به کموتاسیون کمکی ^۳ نیز معروف

است. در عمل می توان دیود D را با تریستور T_3 جایگزین کرد طوریکه همزمان با T_1 آتش گردد. از آن جایی که وجود اندوکتانس در مدار بار- باطری ممکن است باعث نوسان ثانوی (پس از خاموش شدن تریستور T_3) گردد و در نتیجه منجر به تخلیه جزئی خازن C از طریق باطری و دیود D گردد، این جایگزینی از این تخلیه ثانوی جلوگیری می نماید. این مدار در شکل ۴-۸ نشان داده شده است.

به این نوع کموتاسیون علاوه بر عناوین فوق الذکر، تحت عنوان کموتاسیون ضربه^۱ نیز اشاره می گردد. بنابراین در این مدار اگر فرض کنیم خازن به اندازه V_0 - مطابق پلاریته نشان داده شده در شکل دارای بار اولیه است و تریستور T_1 در حال هدایت بوده و جریان بار I_L را تأمین می نماید. وقتی تریستور کمکی T_2 آتش می شود تریستور T_1 به وسیله ولتاژ خازن در گرایش (بایاس) معکوس قرار می گیرد. جریان تریستور T_1 متوقف شده و خازن جریان بار را حمل خواهد کرد. خازن از ولتاژ $-V_0$ به مقدار صفر و سپس به اندازه ولتاژ dc ورودی V_s شارژ می شود، وقتی که جریان به صفر تنزل می یابد، تریستور T_2 خاموش می گردد. با آتش کردن تریستور T_3 ، بار خازن از $V_0 = V_s$ به $-V_0$ ، در جهت عکس شارژ می شود و بنابراین برای کلیدزنی بعدی آماده می شود.

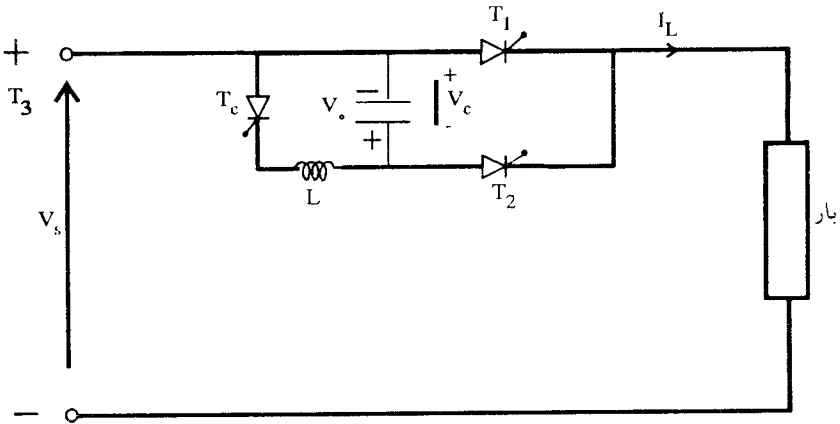
البته در اینجا قبول می کنیم که تریستور T_3 خودبخود خاموش می شود و به این روش خاموش شدن، کموتاسیون خودی^۲ گفته می شود، و نحوه این نوع کموتاسیون را بعداً^۳ تشریح خواهیم کرد. مدار معادل مدار کموتاسیون ضربه ای شکل ۴-۸ در خلال پریرود کموتاسیون در شکل ۴-۹ الف و شکل موجها در شکل ۴-۹ ب نشان داده شده است. زمان لازم برای تخلیه خازن از $-V_0$ به صفر، زمان قطع^۳ مدار^۱ نامیده می شود و بایستی از زمان قطع تریستور^۱ بزرگتر باشد تا خاموشی تضمین گردد. البته زمان قطع مدار یا زمان تخلیه خازن به جریان بار I_L وابسته است و با فرض ثابت بودن جریان بار، زمان قطع مدار از رابطه زیر بدست می آید:

$$V_0 = \frac{1}{C} \int_0^t I_L dt = \frac{I_L t}{C}$$

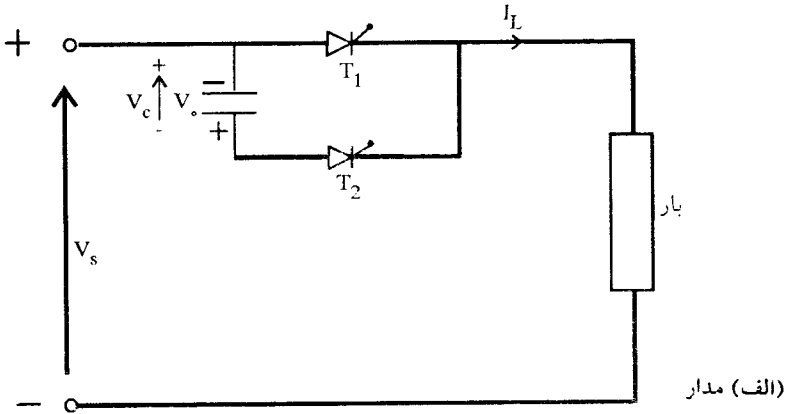
$$t = \frac{V_0 C}{I_L}$$

(۲-۴)

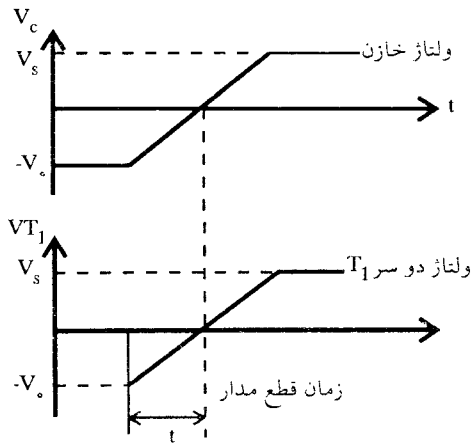
همان طوری که از معادله فوق برمی آید زمان قطع مدار با جریان بار نسبت عکس دارد، در جریان بار کم این زمان زیاد و در جریان بار زیاد، این زمان کم است. البته در یک مدار



شکل ۴-۸ مدار کموتاسیون ضربه



(الف) مدار



(ب) شکل موجها

شکل ۴-۹ مدار معادل و شکل موجها

کمو تاسیون ایده‌ال بایستی این زمان مستقل از جریان بار باشد تا خاموش شدن T_1 تضمین گردد. همانطوریکه در مثال ۳-۴ نشان داده خواهد شد با قرار دادن یک دیود و اندوکتانس بموازات تریستور اصلی، زمان تخلیه خازن شتاب گرفته و زمان قطع تا حدودی مستقل از جریان بار می‌گردد.

حال به تشریح نحوه کمو تاسیون خودی که در خاموش شدن T_3 در مدار کمو تاسیون ضربه انجام گرفت، می‌پردازیم. در حقیقت با آتش شدن T_3 یک مدار LC خواهیم داشت و مطابق آنچه که در مورد مدار شامل C, L, و دیود D در شکل ۴-۷ ب، گفته شد، در اینجا صادق است. در خلال نیم سیکل ولتاژ خازن از $-V_0$ تا $+V_0$ تغییر می‌یابد و جریان به صفر می‌رسد و در نتیجه تریستور خودبخود قطع می‌گردد. برای تحلیل بیشتر همانطوریکه گفته شد مدار شکل ۴-۱۰ را در نظر می‌گیریم. در این حالت فرض می‌شود که خازن بدون بار اولیه است. وقتی تریستور T_1 آتش می‌شود، جریان شارژ خازن از رابطه زیر بدست می‌آید:

$$V_s = v_L + v_c = L \frac{di}{dt} + \frac{1}{C} \int i dt + v_c(0) \quad (3-4)$$

با شرط اولیه $v_c(0) = 0$ و $i(0) = 0$ از حل معادله فوق مقدار جریان بدست می‌آید،

$$i(t) = V_s \sqrt{C/L} \sin \omega_m t \quad (4-4)$$

که در آن $\omega_m = 1/\sqrt{LC}$ است. ولتاژ خازن از رابطه زیر بدست می‌آید.

$$v_c(t) = V_s (1 - \cos \omega_m t) \quad (5-4)$$

در $\omega_m t = \pi$ یعنی پس از گذشت زمان $t_0 = \pi/\omega_m = \pi \sqrt{LC}$ ، جریان مدار به صفر می‌رسد و تریستور T_1 خودبخود خاموش (قطع) می‌شود و کمو تاسیون خودی تحقق می‌یابد. طی زمان t_0 که به زمان کمو تاسیون^۱ موسوم است خازن تا سطح $2V_s$ شارژ شده است. شکل موج در شکل ۴-۱۰ ب نشان داده شده است.

مدار دیگری که در رابطه با کمو تاسیون خودی مورد بررسی قرار می‌گیرد در شکل ۴-۱۱ نشان داده شده است. در اینجا خازن دارای بار اولیه V_0 است. وقتی تریستور آتش می‌شود جریان مدار از رابطه زیر بدست می‌آید:

$$L \frac{di}{dt} + \frac{1}{C} \int idt + v_c(\circ) = \circ \quad (۴-۶)$$

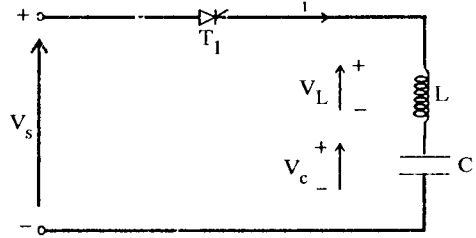
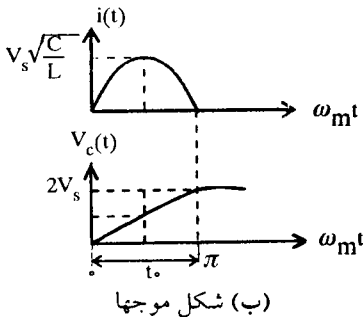
که در آن $v_c(\circ) = -V_0$ و $i(\circ) = \circ$ است. از حل معادله فوق داریم.

$$i(t) = V_s \sqrt{\frac{C}{L}} \sin \omega_m t \quad (۴-۷)$$

ولتاژ خازن برابر خواهد بود با

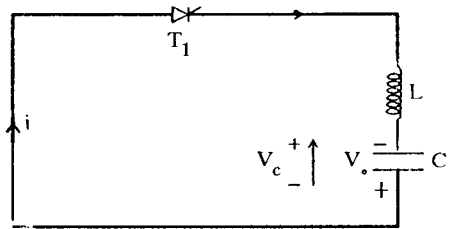
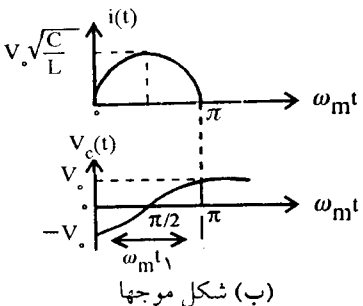
$$v_c(t) = -V_0 \cos \omega_m t \quad (۴-۸)$$

پس از گذشت $t_0 = t_r = t_0 = \pi \sqrt{LC}$ از گذشت V_0 در جهت عکس شارژ می‌گردد. یعنی همانطوریکه قبلاً گفته شد در خلال نیم سیکل ولتاژ خازن از $-V_0$ تا $+V_0$ تغییر پیدا می‌کند، همانطوریکه در شکل ۴-۱۱ ب ملاحظه می‌شود. زمان t_r زمان معکوس شدن^۱ نامیده می‌شود. در اینجا به حل چند مثال می‌پردازیم تا مفهوم کموتاسیون بیشتر آشکار گردد.



مدار (الف)

شکل ۴-۱۰ مدار کموتاسیون خودی



مدار (الف)

شکل ۴-۱۱ مدار کموتاسیون خودی

مثال ۲-۴

یک مدار کموتاسیون ضربه در شکل ۱۲-۴ نشان داده شده است. اگر $V_s = 200V$ ، $R = 10\Omega$ و $C = 5\mu F$ و $V_0 = V_s$ باشد، زمان قطع مدار را حساب کنید.

حل - در شرایط کموتاسیون، یعنی وقتی T_1 آتش می‌شود، ولتاژ خازن در دوسر T_1 قرار می‌گیرد که از رابطه زیر بدست می‌آید.

$$v_c = \frac{1}{C} \int idt + v_c(0)$$

$$V_s = v_c + Ri$$

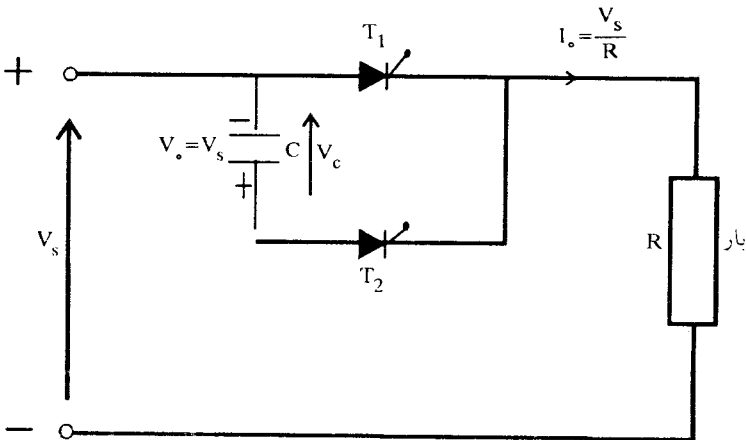
با توجه به شرایط اولیه $v_c(0) = -V_0 = -V_s$ از حل معادلات فوق داریم

$$v_c(t) = V_s(1 - e^{-t/RC})$$

با مساوی صفر قرار دادن این معادله زمان قطع بدست می‌آید یعنی،

$$1 - e^{-t/RC} = 0 \rightarrow t_{q1} = RC \ln 2$$

با توجه به مقادیر $R = 10\Omega$ و $C = 5\mu F$ $t = 34/\mu s$ خواهد شد.



شکل ۱۲-۴ مدار کموتاسیون ضربه با بار احمی

مثال ۳-۴

در مدار کموتاسیون شکل ۱۳-۴، $C=20\mu F$ و $L_1 = 25\mu H$ است. ولتاژ اولیه خازن برابر ولتاژ ورودی است یعنی $V_0 = V_s = 200V$. اگر جریان بار بین $50A$ و $200A$ تغییر نماید، تغییرات زمان قطع مدار را محاسبه نمایید.

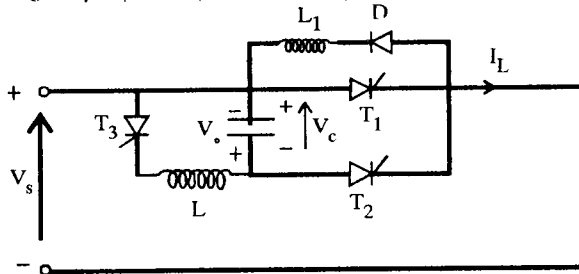
حل - مدار معادل در خلال کموتاسیون در شکل ۱۴-۴ نشان داده شده است. در این شکل داریم،

$$i_c = i + I_L$$

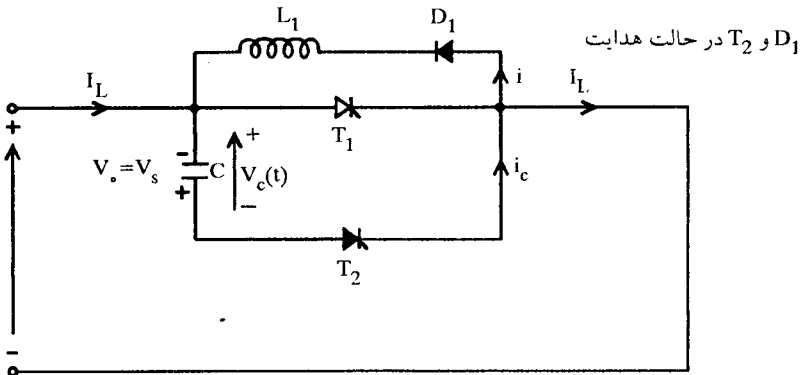
$$v_c = \frac{1}{C} \int i_c dt + v_c(0) = -L_1 \frac{di}{dt} = -L_1 \frac{di_c}{dt}$$

با توجه به شرایط اولیه $i_c(0) = I_L$ و $v_c(0) = -V_0 = -V_s$ از حل معادلات فوق جریان خازن بدست می‌آید یعنی

$$i_c(t) = V_0 \sqrt{C/L_1} \sin \omega_1 t + I_L \cos \omega_1 t$$



شکل ۱۳-۴ مدار کموتاسیون ضربه



شکل ۱۴-۴ مدار معادل

ولتاژ دو سر خازن برابر است با

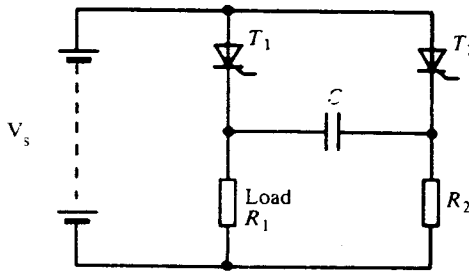
$$v_c(t) = I_L \sqrt{L_1/C} \sin \omega_1 t - V_0 \cos \omega_1 t$$

که در آن $\omega = 1/\sqrt{L_1 C}$ است. زمان قطع مدار با شرط $v_c(t) = 0$ بدست می‌آید بنابراین

$$I_L \sqrt{L_1/C} \sin \omega_1 t - V_0 \cos \omega_1 t = 0$$

$$t_{q1} = \sqrt{L_1 C} \tan^{-1} \left(\frac{V_0}{I_L} \sqrt{C/L_1} \right) \quad (9-4)$$

با توجه به مقادیر داده شده برای $I_L = 50 \text{ A}$ ، $t = 29 \mu\text{s}$ ، $I_L = 100 \text{ A}$ برای $t = 23/7 \mu\text{s}$ و برای $I_L = 200 \text{ A}$ ، $t = 16/3 \mu\text{s}$ بدست می‌آید. بنابراین ملاحظه می‌شود که با افزایش جریان بار از 50 A به 200 A ، زمان قطع مدار از $29 \mu\text{s}$ به $16/3 \mu\text{s}$ کاهش می‌یابد که این تغییرات خیلی زیاد نیست و با قرار دادن دیود بیشتر این جریان تا حدودی مستقل از بار می‌شود.

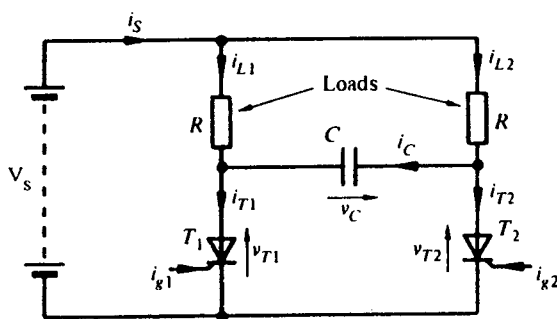


شکل ۴-۱۵ مدار کموتاسیون با خازن موازی که در آن از اندوکتانس استفاده نشده است.

مدار کموتاسیون دیگری در شکل ۴-۱۵ نشان داده شده است که در آن از بکار بردن اندوکتانس اجتناب شده است. اصول کار آن به این ترتیب است که وقتی تریستور T_1 آتش می‌شود منبع تغذیه (باطری) V_s به بار R_1 متصل می‌شود و همزمان خازن C از طریق مقاومت R_2 تا ولتاژ V_s شارژ می‌شود. با آتش کردن T_2 ، ولتاژ خازن بدوسر T_1 قرار گرفته آنرا خاموش می‌نماید. تریستور T_2 روشن باقی می‌ماند و مقاومت R_2 را به منبع متصل می‌کند، خازن C از طریق R_1 ، T_2 و منبع تغذیه در جهت مخالف شارژ می‌شود. حال اگر T_1 مجدداً آتش شود منبع

تغذیه به بار R_1 متصل شده و همزمان با اعمال شدن ولتاژ خازن به دو سر T_1 ، آنرا خاموش می‌نماید و این سیکل دوباره تکرار می‌شود. از معایب این مدار این است که مقاومت R_p باعث تلفات می‌شود زیرا در فواصلی که بار قطع است از آن جریان عبور می‌کند. البته با انتخاب مقادیر بزرگتر برای R_p (نسبت به R_1) می‌توان این تلفات را به حداقل رساند لیکن با این عمل زمان شارژ خازن طولانی‌تر شده و در نتیجه سرعت سوئیچ شدن بار، کاهش می‌یابد.

در شکل ۴-۱۶ مدار کموتاسیون دیگری نشان داده شده است که در آن انتقال جریان بین دو بار انجام می‌شود. یعنی اینکه به وسیله این مدار کموتاسیون، جریان بار از تریستوری که در حال قطع شدن است به تریستور دیگری که حامل جریان بار دیگری است، انتقال می‌یابد. چنین شیوه کموتاسیون بخصوص در مدار معکوس کننده (اینورترها) کاربرد فراوان دارد. به این نوع کموتاسیون اصطلاحاً "کموتاسیون تکمیلی" گفته می‌شود. وقتی تریستور T_1 آتش می‌شود، بار R_1 به منبع تغذیه متصل می‌گردد و همزمان خازن C از طریق R_p تا ولتاژ V_s شارژ می‌شود. پلاریته خازن در شکل مشخص شده است. وقتی که تریستور T_1 آتش می‌شود، خازن شارژ شده در دو سر T_1 قرار گرفته و بار R_p به منبع تغذیه متصل می‌شود. در اینصورت T_1 در گرایش (بایاس) معکوس قرار گرفته و با کموتاسیون ضربه خاموش می‌گردد. وقتی که تریستور T_1 قطع می‌شود ولتاژ خازن از طریق R_1 ، T_1 و منبع تغذیه به $-V_s$ معکوس می‌گردد. حال اگر تریستور T_1 مجدداً آتش شود، تریستور T_2 خاموش و سیکل فوق تکرار می‌شود. از آن جایی که عمل قطع تریستور با کموتاسیون ضربه انجام می‌گیرد، به این نوع کموتاسیون گاهی کموتاسیون ضربه تکمیلی^۲ نیز گفته می‌شود.



شکل ۴-۱۶ مدار کموتاسیون تکمیلی

مثال ۴-۴

در مدار کموتاسیون شکل ۴-۱۶، $R_1 = R_2 = R = 5\Omega$ ، $C = 10\mu F$ و ولتاژ تغذیه $V_s = 100V$ است. زمان قطع مدار را حساب کنید.

حل - اگر فرض کنیم که در کموتاسیون قبلی، خازن C تا ولتاژ تغذیه V_s شارژ شده است، مدار معادل این مدار کموتاسیون در خلال پریرود کموتاسیون مشابه مدار ۴-۱۲ است. بنابراین جریان خازن از رابطه زیر بدست می‌آید:

$$V_s = \frac{1}{C} \int i dt + v_c(0) + Ri$$

با $v_c(0) = -V_0 = -V_s$ از حل معادله فوق داریم

$$i(t) = \frac{2V_s}{R} e^{-t/RC}$$

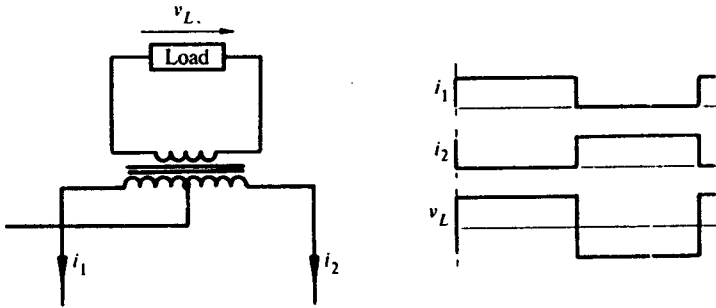
ولتاژ دو سر خازن برابر است با

$$v_c(t) = V_s(1 - 2e^{-t/RC})$$

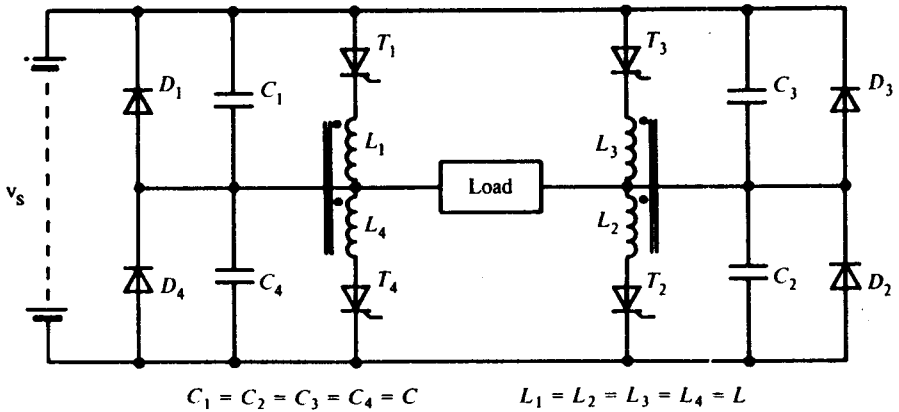
با اعمال شرط $v_c(t) = 0$ ، زمان قطع t بدست می‌آید، یعنی

$$t = RCLn2 = 5 \times 10 \text{ Ln}2 = 34.7 \mu s$$

ذکر این نکته ضروری است که با مراجعه به شکل ۴-۱۷ می‌توان دریافت که چگونه با عمل سوئیچینگ بین دو بار مساوی، یک معکوس کننده (اینورتر) ساده بدست می‌آید. که در آن بار ثانویه از طریق دو سیم پیچ اولیه نقش دو بار مجزای شکل ۴-۱۶ را ایفاء می‌نماید. قطع و وصل شدن متناوب و به فواصل زمانی مساوی تریستورها، منجر به تولید یک ولتاژ متناوب در دو سر بار واقع در ثانویه ترانسفورماتور می‌گردد. مدار پل با کموتاسیون تکمیلی موسوم به مک‌موری - بدفورد^۱ در شکل ۴-۱۸ نشان داده شده است. اگر تریستورهای T_1 و T_2 روشن باشند، منبع تغذیه به بار متصل می‌گردد. متناوباً، با روشن شدن T_3 و T_4 بار در جهت مخالف به منبع تغذیه متصل می‌شود. بنابراین در دو بار یک ولتاژ متناوب ظاهر می‌شود.



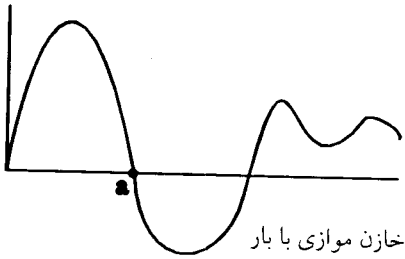
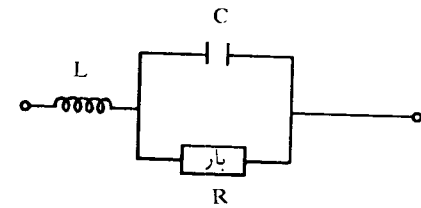
شکل ۴-۱۷ تبدیل مدار ۴-۱۶ به یک اینورتر ساده



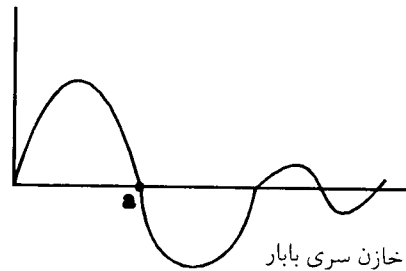
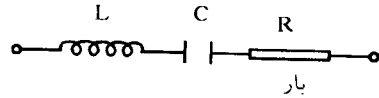
شکل ۴-۱۸ مدار مک موری - بدفورد

۴-۲-۴ کموتاسیون رزونانسی

همان طوری که قبلاً در مورد کموتاسیون خودی گفتیم می توان از خاصیت نوسان خودی مجموعه خازن - اندوکتانس، جهت خاموش کردن تریستور استفاده کرد لیکن در این روش ضرورتی نداشت که عناصر کموتاسیون، با بار یک مدار رزونانس ایجاد کنند. در روش کموتاسیون رزونانسی^۱، عناصر کموتاسیون L و C و بار مطابق شکل ۴-۱۹ و ۴-۲۰ تشکیل مدار رزونانس زیر میرا^۲ می دهند، در نتیجه در اثر اعمال ولتاژ dc جریان مدار مطابق شکل از صفر می گذرد و معکوس می شود. اگر یک تریستور بصورت سری در مدار قرار گیرد، وقتی جریان آن در نقطه a به صفر می رسد و می خواهد معکوس گردد، خاموش می شود.

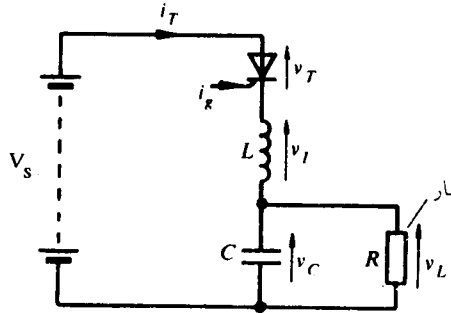


شکل ۴-۲۰ کموتاسیون رزونانسی
خازن موازی با بار



شکل ۴-۱۹ کموتاسیون رزونانسی
خازن سری با بار

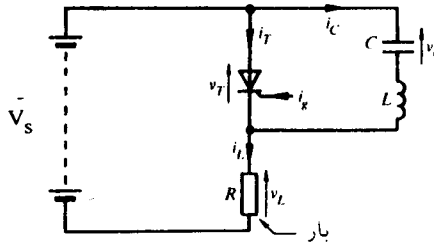
مدار کموتاسیون رزونانس سری در شکل ۴-۲۱ نشان داده شده است. عملکرد این مدار به این صورت است که با آتش کردن تریستور، منبع تغذیه به مدار نوسانی زیرمیرا متصل می‌شود و یک نوسان جریان در مدار برقرار می‌گردد و در نتیجه پس از نیم‌سیکل جریان تریستور به صفر رسیده و می‌خواهد معکوس گردد. بنابراین تریستور در اولین صفر جریان بطور خودکار قطع می‌گردد. سپس خازن در بار تخلیه می‌شود. زمان وصل تریستور به فرکانس نوسان میرا بستگی دارد.



شکل ۴-۲۱ کموتاسیون رزونانس سری

مدار رزونانس موازی در شکل ۴-۲۲ نشان داده شده است. در این مدار در پیروید خاموشی تریستور، خازن C تا ولتاژ تغذیه شارژ می‌شود. با آتش کردن تریستور، منبع تغذیه به بار متصل می‌گردد و همزمان نوسان آغاز می‌گردد. در صورتیکه جریان نوسانی از جریان بار (E/R) بزرگتر باشد، جریان تریستور می‌خواهد معکوس گردد و در نتیجه تریستور خاموش

می‌شود. با توجه به اینکه مطابق شکل جریان تریستور از تفاضل جریان بار $i_L = E/R$ و جریان نوسانی i_c بدست می‌آید یعنی $i_T = i_L - i_c$ ، وقتی جریان نوسانی i_c از جریان بار i_L بزرگتر باشد، پس از گذشت زمان (کمتر از یک سیکل) جریان i_T به صفر تنزل می‌یابد و در نتیجه تریستور قطع می‌شود. با کاهش مقاومت بار R ، جریان بار از جریان نوسانی بیشتر شده و شرایط فوق پیش نمی‌آید. با افزایش مقاومت R شارژ خازن کند می‌شود و در نتیجه مدت زمان قطع طولانی می‌شود. از اینرو، این مدار برای مقاومت بار ثابت مناسب است.

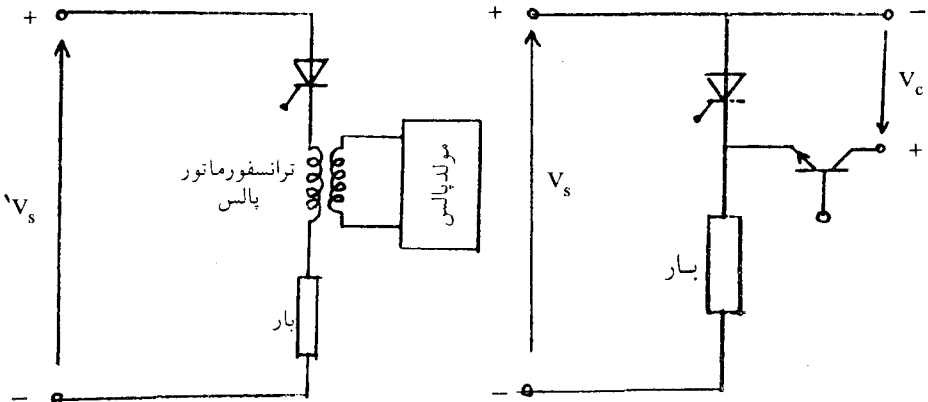


شکل ۴-۲۲ کموتاسیون رزونانس موازی

۴-۴-۳ کموتاسیون با پالس خارجی^۱

همانطوری که در شکل ۴-۲۳ نشان داده شده است یک منبع ولتاژ خارجی برای خاموش کردن تریستور مورد استفاده قرار گرفته است. در شکل ۴-۲۳ الف، با استفاده از یک سوئیچ ترانزیستوری، منبع ولتاژ خارجی در دو سر تریستور در حال هدایت قرار گرفته آنرا خاموش می‌نماید. در شکل ۴-۲۳ ب، از یک ترانسفورماتور پالس استفاده شده است که از طریق آن ولتاژ کموتاسیون به مدار اصلی اعمال می‌گردد. در حقیقت در این حالت ولتاژی بزرگتر و مخالف ولتاژ v_c منبع تغذیه، در دوسر اندوکتانس سری شده با تریستور حامل جریان بار، ایجاد می‌شود که باعث خاموش شدن تریستور می‌گردد. البته مدت زمان اعمال این ولتاژ بایستی برای خاموش کردن تریستور کافی باشد. با مراجعه به شکل ۴-۲۴ الف می‌توان دریافت که چگونه یک خازن باردار می‌تواند از طریق اندوکتانس متقابل (کوپلاژ ترانسفورماتوری)، ولتاژی را در مدار اصلی القاء نماید. در صورتی که این ولتاژ بزرگتر از ولتاژ تغذیه (v_c) باشد، تریستور خاموش می‌گردد. البته در شکل ۴-۲۴ ب، این عمل بدون دخالت اندوکتانس متقابل انجام می‌گیرد. در این مدار وقتی که منبع تغذیه به مدار متصل می‌شود، جریانی از L_p ، D_p و C عبور می‌کند که خازن را همانطوری که در شکل ۴-۱۰ ملاحظه کردیم تا دو برابر ولتاژ تغذیه شارژ می‌کند و دیود D_p از معکوس شدن جریان ممانعت به عمل می‌آورد. با آتش کردن T_1 ، بار از

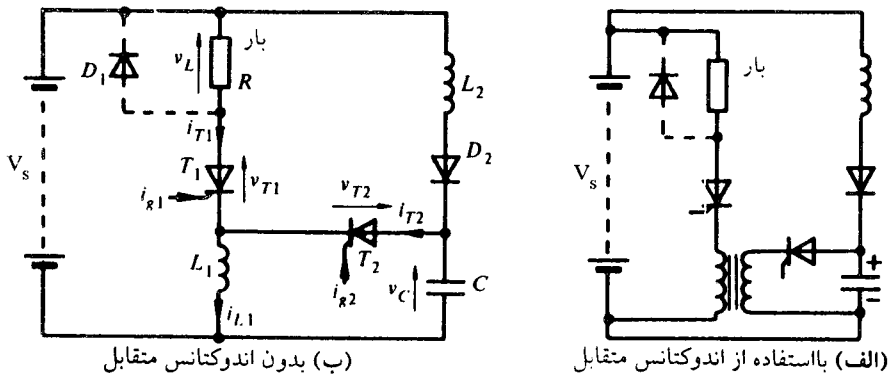
طریق اندوکتانس L_1 به منبع تغذیه متصل می‌گردد. وقتی که T_1 آتش می‌شود، ولتاژ خازن C در دو سر اندوکتانس L_1 قرار گرفته، ولتاژ معکوس به دو سر T_1 اعمال گردیده، آنرا خاموش (قطع) می‌نماید. مدار رزونانس متشکل از L_1 و C تقریباً نیم‌سیکل نوسان نموده و جریان به صفر می‌رسد و T_1 خاموش (قطع) می‌گردد. حال خازن از طریق L_1 و D_1 مجدداً شارژ شده و برای توالی بعدی آماده می‌گردد. در شرایط توصیفی فوق، فرکانس رزونانس $L_1 C$ خیلی کمتر از آن است طوریکه خازن C در اندوکتانس L_1 تخلیه شده و مستقل از L_1 می‌باشد. از اینرو برای تحقق شرایط فوق لازم است اندوکتانس L_1 بمراتب بزرگتر از L_1 باشد. البته در اینصورت زمان قطع جریان بار افزایش می‌یابد. اگر چنانچه بجای دیود D_1 از یک ترئیستور استفاده شود که پس از خاموش شدن T_1 (قطع) آتش گردد، در اینصورت می‌توان از اندوکتانس L_1 کوچکتری استفاده کرد و زمان قطع بار را کاهش داد. نکته‌ای که باید در توصیف این مدار اضافه کرد این است که وقتی ترئیستور T_1 قطع می‌شود، خازن C تا سطح ولتاژ دو برابر ولتاژ تغذیه $2V_s$ (با پلاریته سطح پائینی خازن مثبت) باردار باقی می‌ماند. بنابراین وقتی که از طریق L_1 و D_1 به منبع تغذیه متصل می‌شود، پس از نیم‌سیکل نوسان (مطابق آنچه که قبلاً در رابطه با شکل ۴-۱۰ بیان کردیم) دیود از معکوس شدن جریان جلوگیری می‌کند و خازن تا ولتاژ $4V_s$ شارژ می‌شود. اگر یک دیود موازی معکوس در دوسر ترئیستور T_1 قرار گیرد، پس از نیم‌سیکل نوسان از معکوس شدن جریان پیشگیری نشده و در نتیجه یک نوسان کامل در $L_1 C$ صورت می‌گیرد و خازن تا ولتاژ $2V_s$ شارژ می‌گردد. و فرایند تکرار می‌شود.



(ب) با استفاده از ترانسفورماتور پالس

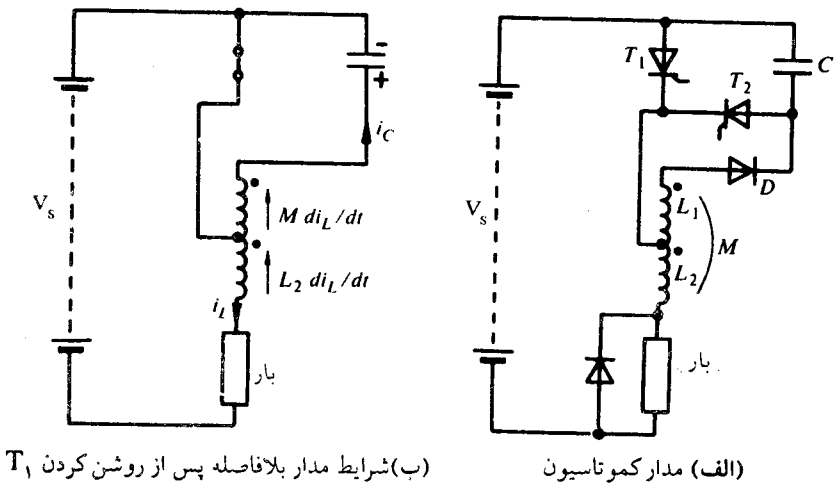
(الف) با استفاده از ترانزیستور

شکل ۴-۲۳ کموتاسیون با منبع خارجی



شکل ۴-۲۴ کموتاسیون با پالس خارجی

در مدار نشان داده شده در شکل ۴-۲۵ از کموتاسیون پالس خارجی و اندوکتانس متقابل استفاده شده است. این مدار دارای این مزیت است که وقتی بار به منبع تغذیه متصل می‌شود، خازن کموتاسیون بطور خودکار در جهت صحیح شارژ شده و برای عمل خاموش کردن بعدی آماده می‌گردد.



شکل ۴-۲۵ کموتاسیون پالس به کمک اندوکتانس متقابل

با مراجعه به شکل ۴-۲۵ ب، وقتی T_1 آتش می‌شود در اثر افزایش جریان بار، ولتاژی در L_1 القاء می‌شود که این ولتاژ همچنین در اثر اندوکتانس متقابل، ولتاژی را در L_2 القاء

می‌نماید. ولتاژ القاء شده در L_1 جریانی را در مدار برقرار می‌کند که خازن C را در پلاریته نشان داده شده در شکل، شارژ می‌نماید دیود D از تخلیه شدن خازن ممانعت به عمل می‌آورد. وقتی تریستور T_1 آتش می‌شود ولتاژ خازن در دوسر T_1 قرار می‌گیرد و آنرا خاموش (قطع) می‌کند و خازن در جهت معکوس شارژ می‌شود. وقتی T_1 مجدداً آتش می‌شود، مدار شامل C, L_1 و D تشکیل یک مدار نوسانی می‌دهد که در نتیجه خازن در جهت نشان داده شده در شکل ۴-۲۵ ب شارژ می‌شود، ولتاژ ناشی از القاء متقابل ($M di_1/dt$) همچنین بر مقدار بار خازن می‌افزاید.

۵-۴ - مسائل حل شده

مسئله ۴-۱

در شکل ۴-۲۶ مدار کموتاسیون خودی تریستور نشان داده شده است. اگر تریستور T_1 در لحظه $t=0$ وصل شود، تعیین کنید که بعد از خاموش شدن T_1 ، مدت زمان هدایت تریستور و ولتاژ دو سر خازن چقدر است. مشخصات اجزاء مدار عبارتند از، $L = 10 \mu H$ ، $C = 50 \mu F$ و $V_s = 200V$. جریان اولیه اندوکتانس $I_L = 250A$ است.

حل -

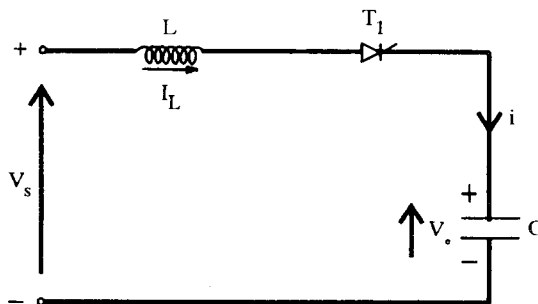
$$L \frac{di}{dt} + \frac{1}{C} \int i dt + v_c(0) = V_s$$

معادله مدار عبارتند از،

با توجه به $v_c(0) = V_0 = V_s$ و $i(0) = I_L$ روابط زیر بدست می‌آیند:

$$i(t) = I_L \cos \omega_m t$$

$$v_c(t) = I_L \sqrt{L/C} \sin \omega_m t + V_s$$



شکل ۴-۲۶ مدار کموتاسیون خودی تریستور

با توجه به معادله جریان فوق، جریان در $\omega_m t_0 = \frac{\pi}{4}$ به صفر می‌رسد و در نتیجه تریستور در t_0 قطع می‌شود و بنابراین مدت زمان هدایت تریستور که برابر t_0 است از این رابطه به شرح زیر محاسبه می‌شود:

$$\frac{1}{\sqrt{LC}} t_0 = \frac{\pi}{4} \rightarrow t_0 = 0.5\pi \sqrt{LC}$$

در لحظه t_0 که تریستور قطع می‌شود ولتاژ دو سر خازن برابر خواهد بود با

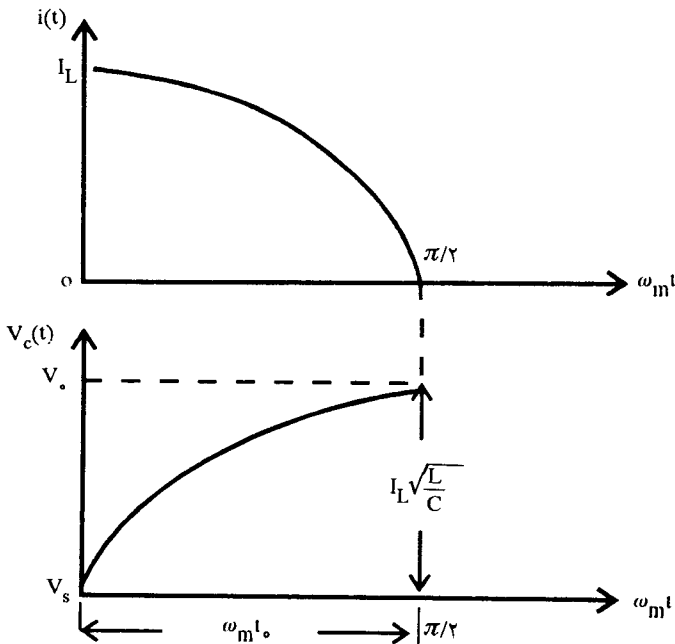
$$v_c(t_0) = V_s + I_L \sqrt{L/C}$$

با قرار دادن مقادیر مربوط به اجزاء سیستم، ولتاژ دو سر خازن و زمان هدایت تریستور بدست می‌آید.

$$t_0 = 0.5\pi \sqrt{10 \times 10^{-6} \times 50 \times 10^{-6}} = 35/12 \times 10^{-6} = 35/12 \mu\text{s}$$

$$V_c = 200 + 250 \sqrt{\frac{10}{50}} = 200 + 111/80 = 311/8 \text{ V}$$

شکل موج جریان و ولتاژ در شکل ۴-۲۷ نشان داده شده است.



شکل ۴-۲۷ شکل موج‌های جریان و ولتاژ

مساله ۴-۲

در مدار کموتاسیون ضربه‌ای شکل ۴-۸، $C = 20 \mu F$ است. ولتاژ ورودی V_s بین ۱۸۰ تا ۲۲۰ ولت تغییر می‌کند و جریان بار I_L بین ۵۰ و ۲۰۰ آمپر تغییر می‌کند حداقل و حداکثر مقدار t_q (زمان قطع) را محاسبه کنید.

حل - مدار معادل این مدار کموتاسیون در پریود کموتاسیون در شکل ۴-۹ الف نشان داده شده است. در شرایط کموتاسیون وقتی T_p آتش می‌شود ولتاژ خازن در دو سر ترستور T_1 قرار می‌گیرد که مقدارش از رابطه زیر بدست می‌آید.

$$v_c = \frac{1}{C} \int i dt + v_c(0)$$

$$V_s = v_c + Ri$$

با توجه به اینکه در شرایط اولیه $v_c(0) = -V_0 = -V_s$ می‌باشد از حل معادلات فوق داریم

$$v_c(t) = V_s(1 - 2e^{-t/RC})$$

زمان قطع وقتی است که ولتاژ خازن به صفر برسد یعنی،

$$1 - 2e^{-t/RC} = 0 \quad t_q = RCLn2$$

برای وقتی که $V_s = 180V$ و $I_L = 50A$ است مقدار مقاومت برابر است با

$$R = \frac{180}{50} = 3/6 \Omega$$

$$t_q = 3/6 \times 20 \times 10^{-6} \ln 2 = 50 \times 10^{-6} = 50 \mu s$$

برای وقتی که $V_s = 220V$ و $I_L = 200A$ است مقدار مقاومت برابر است با

$$R = \frac{220}{200} = 1/1 \Omega$$

$$t_q = 1/1 \times 20 \times 10^{-6} \ln 2 = 15/25 \times 10^{-6} = 15/25 \mu s$$

بنابراین وقتی ولتاژ و جریان بار تغییر می‌کنند زمان قطع از حداقل $15/25 \mu s$ تا حداکثر $50 \mu s$ تغییر می‌نماید.

مساله ۳-۴

در مدار کموتاسیون ضربه‌ای شکل ۴-۸، مقدار C و L را تعیین کنید در صورتی که $V_s = 220V$ و جریان بار $I_L = 150A$ ، زمان قطع $t_q = 15\mu s$ باشد و جریان معکوس تا ۱۵۰٪ جریان I_L محدود گردد.

حل - با توجه به مسأله قبل زمان قطع از رابطه زیر بدست می‌آید که در آن مقدار مقاومت R، با داشتن ولتاژ و جریان بار قابل محاسبه است، بنابراین

$$t_q = RCLn2$$

$$R = \frac{V_s}{I_L} = \frac{220}{150} \Omega$$

$$15 \times 10^{-6} = \frac{220}{150} CLn2$$

$$C = \frac{15 \times 10^{-6} \times 150}{220 \ln 2} = 14/75 \times 10^{-6} = 14/75 \mu F$$

برای محاسبه سببایی مدار LC را که پس از آتش شدن ترستور T_3 ایجاد می‌شود در نظر گرفت. این مدار مشابه مدار شکل ۴-۱۱، ترستور T_3 با کموتاسیون خودی قطع می‌شود. با توجه به معادله (۴-۷) حداکثر مقدار جریان از رابطه زیر بدست می‌آید و سببایی از ۱۵۰٪ جریان I_L بیشتر شود بنابراین،

$$I_{max} = V_o \sqrt{C/L}$$

$$\frac{150}{100} \times 150 = 220 \sqrt{\frac{14/75 \times 10^{-6}}{L}}$$

$$L = 14/10 \mu H$$

مساله ۴-۴

مدار کموتاسیون (چاپر ایده‌ال) شکل ۴-۶ که در فرکانس $500Hz$ کار می‌کند، باری به مقاومت 3Ω و اندوکتانس $9mH$ را از طریق یک باتری $60V$ تغذیه می‌کند. با فرض اینکه باتری بدون تلفات باشد و دو سر بار به یک دیود کموتاسیون متصل باشد، شکل موج جریان بار را برای حالتی که نسبت به on/off برابر $\frac{1}{4}$ باشد، حساب کنید. همچنین مقدار متوسط جریان و ولتاژ را در هر پریود محاسبه نمایید.

حل - در چاپر ایده‌ال در خلال پریود روشن بودن (on) تمام ولتاژ باتری در دو سر بار قرار

می‌گیرد و در خلال پریود خاموش بودن (Off) ولتاژ دو سر بار صفر است. در پریود روشن، باطری به یک بار RL متصل می‌گردد که دارای جریان اولیه I_1 است. در خلال پریود خاموشی، جریان بار از طریق دیود در بار RL از مقدار اولیه I_1 تنزل می‌یابد. شکل زیر، شکل موج جریان و ولتاژ را برای هر دو حالت نشان می‌دهد. اگر مدت زمان روشن بودن (وصل) برابر t_1 و مدت زمان خاموش بودن (قطع) برابر t_2 باشد، جریان در پریودهای وصل و قطع به شرح زیر محاسبه می‌گردد:

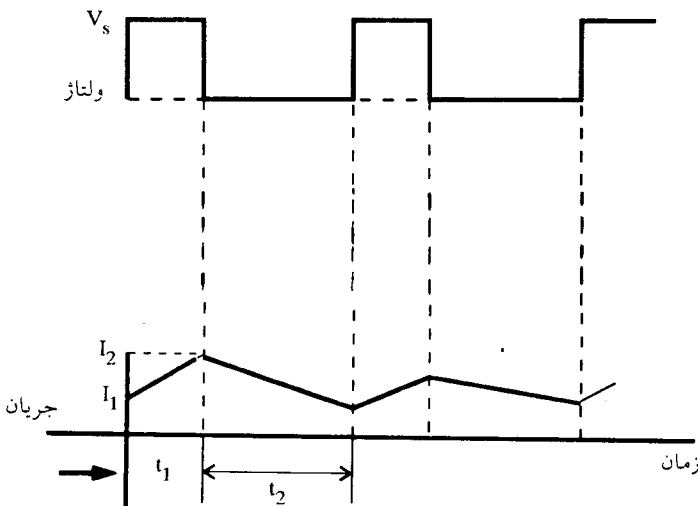
$$i = I_1 + \left(\frac{E}{R} - I_1\right)(1 - e^{-t/T}) = I_2 \quad \text{وقتی } t = t_1$$

$$i = I_2 e^{-t/T} = I_1 \quad \text{وقتی } t = t_2$$

از معادلات بالا داریم

$$I_2 = \frac{E}{R} \frac{1 - e^{-t_1/T}}{1 - e^{-(t_1+t_2)/T}} \quad I_1 = I_2 e^{-t_2/T}$$

$$\text{در مساله فوق } \frac{E}{R} = \frac{60}{30} = 20 \text{ و } \frac{L}{R} = \frac{0.009}{3} = 0.003 \text{ S} \text{ در فرکانس } 500 \text{ Hz}, T = 0.002 \text{ S}$$



شکل موج جریان و ولتاژ

برای نسبت $\frac{\text{on}}{\text{off}} = \frac{1}{4}$ داریم،

$$I_T = 5/13 \text{ A} \text{ و } I_1 = 3/0.1 \text{ A}$$

مقدار متوسط جریان و ولتاژ برابر است با،

$$V_{\text{متوسط}} = 60 \times \left(\frac{1}{5}\right) = 12 \text{ V}$$

$$I_{\text{متوسط}} = \frac{12}{3} = 4 \text{ A}$$

مساله ۴-۵

در مدار شکل ۴-۱۵ که یک چاپر با خازن موازی است، اندازه خازن مورد لزوم را بدست آورید در صورتی که بار 6Ω بوده و از باتری 36V تغذیه می‌گردد. زمان قطع لازم برای تریستور T_1 برابر $80\mu\text{s}$ است. اگر $R_T = 5R_1$ باشد حداقل زمان وصل تریستور T_1 را بدست آورید. از تلفات تریستور صرف‌نظر کنید.

حل - در شکل ۴-۱۵ وقتی تریستور T_1 آتش می‌شود خازن تا ولتاژ V_s شارژ می‌شود. با روشن کردن T_2 این ولتاژ در دو سر تریستور T_1 قرار گرفته آنرا خاموش می‌نماید و ولتاژ دو سر خازن (یا تریستور T_1) در این حالت با توجه به شکل ۴-۲۸ از رابطه زیر بدست می‌آید،

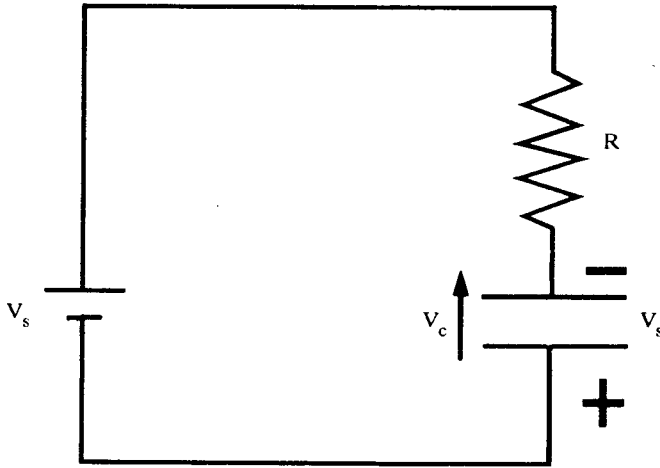
$$V_c = V_s + A e^{-t/\tau}$$

$$-V_s = V_s + A \rightarrow A = -2V_s$$

$$V_c = V_s - 2V_s e^{-t/\tau}$$

بنابراین در لحظه آتش شدن T_2 ، ولتاژ $V_c = -V_s$ و در دو سر تریستور T_1 قرار می‌گیرد و در پایان زمان قطع، ولتاژ V_c به صفر کاهش می‌یابد و این زمانی است که رابطه زیر برقرار باشد.

$$0 = V_s - 2V_s e^{-t/\tau}$$



شکل ۲۸-۴

$$e^{-t/\tau} = 0.5 \rightarrow t/\tau = 0.693$$

بنابراین با معلوم بودن $t = 80 \mu\text{s}$ مقدار τ معلوم می‌شود یعنی

$$\tau = 80 \times 10^{-6} / 0.693$$

در نتیجه با توجه به $\tau = RC$ مقدار ظرفیت خازن بدست می‌آید.

$$80 \times 10^{-6} / 0.693 = 6C$$

$$C = (80 \times 10^{-6}) / (0.693 \times 6) = 19/2 \mu\text{F}$$

وقتی T_1 آتش‌گردد تغییرات ولتاژ روی خازن C برابر است با $V_c = V_s - 2V_s e^{-t/\tau}$ که در آن

$\tau = R_1 C$ و $R_1 = 30 \Omega$ است و (مثلاً) T_1 باید تا زمانی که $V_c = 0.8V_s$ می‌شود،

روشن بماند که در نتیجه حداقل زمان وصل به شرح زیر محاسبه می‌شود

$$0.8V_s = V_s - 2V_s e^{-t/\tau}$$

$$e^{-t/\tau} = 0.1 \rightarrow t/\tau = 1.0$$

$$e^{-t/\tau} = 10 \rightarrow t/\tau = \ln 10$$

$$t = 30 \times 19/2 \times 10^{-6} \ln 10 = 1/33 \times 10^{-2} = 1/33 \text{ ms}$$

مساله ۴-۶

از پل کموتاسیون تکمیلی شکل ۴-۱۸ برای تغذیه یک باراهمی 5Ω توسط منبع تغذیه $V_{dc} = 200$ استفاده شده است. با توجه به زمان خاموشی (قطع) $40\mu s$ برای تریستور، مقادیر مناسب برای اجزاء مدار پیشنهاد کنید. فرض کنید این اجزاء ایده‌آل و بدون تلفات می‌باشند.

حل - شکل ۴-۲۹ بیانگر شرایط خاموشی (قطع) است. نوسان انرژی ذخیره شده $\frac{1}{4} CV^2 + \frac{1}{4} LI^2$ را در فرکانس $\sqrt{2} LC$ در بردارد. زمان قطع $40\mu s$ بیانگر زمانی است که ولتاژ خازن به نصف مقدار اولیه تنزل می‌یابد.

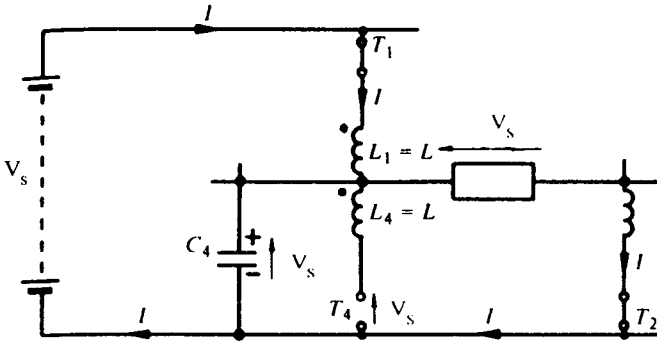
ابتدا خازن در اندوکتانس تخلیه می‌شود و جریان آن با رابطه $i = I_m \sin(\omega t + \phi)$ افزایش می‌یابد و در $t = 0$ داریم $i = 200/5$. ولتاژ خازن برابر است با $L di/dt$ ، بنابراین مدت زمانی که طول می‌کشد تا di/dt به نصف مقدار اولیه‌اش تنزل یابد مدت زمان قطع تریستور بدست می‌آید. در انتخاب مقدار I_{max} لازم است بین اطمینان یافتن از کموتاسیون و اجتناب از تلفات اضافی کموتاسیون مصالحه‌ای صورت گیرد. به طور مثال اگر $I_{max} = 1/5 \times 200/5 = 60 A$ انتخاب شود. آنگاه $i = 60 \sin(\omega t + \phi)$ خواهد بود که در آن به ازای $i = 40 A$ مربوط به $t = 0$ ، منجر به $\phi = 0/73$ می‌گردد.

$di/dt = 60\omega \cos(\omega t + \phi)$ که در $\omega t = 0/459$ به نصف مقدار خود می‌رسد بنابراین داریم:

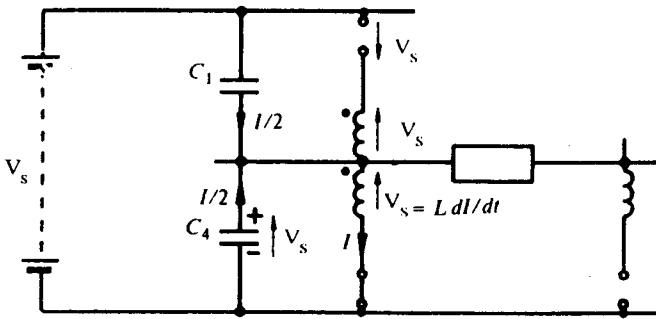
$$\omega = 0/459 / (40 \times 10^{-6}) = 11478$$

وقتی $(\omega t + \phi) = \pi/2$ باشد ولتاژ خازن صفر است و جریان اندوکتانس در مقدار بزرگ $60 A$ است. مقدار باری که C_p از دست داده است روی C_1 قرار می‌گیرد، از این رو انرژی اضافی ذخیره شده در اندوکتانس L از باطری دریافت می‌شود و برابر است با

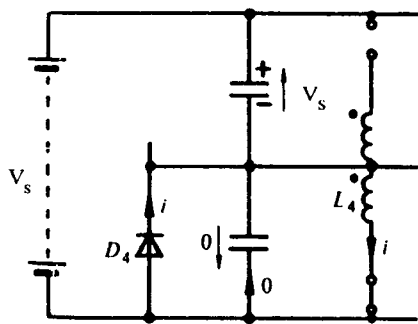
$$\int_{\omega t=0}^{\omega t+\phi=\pi/2} 200(60/2) \sin(\omega t + \phi) dt = 4472/\omega = \frac{1}{4} L(60^2 - 40^2)$$



(الف)



(ب)



(پ)

شکل ۴-۲۹ وضعیت مدار شکل ۴-۱۸ در شرایط خاموشی (قطع) با بار اهمی (الف) قبل از اینکه T_4 آتش شود (ب) بالا فاصله پس از آتش شدن T_4 (پ) پس از اینکه ولتاژ خازن می‌خواهد معکوس گردد.

همچنین $\omega = 11478 = 1/\sqrt{LC}$ که در آن $L = 39 \mu\text{H}$ و $C = 9/\sqrt{4} \mu\text{F}$ است. با مراجعه به شکل ۴-۲۹ پ ملاحظه می شود که جریان در دیود D_1 با 6 A شروع می شود و وقتی که انرژی ذخیره شده $\frac{1}{2}LI^2 = 0.7 \text{ J}$ در هر کموتاسیون تلف می شود، به صفر کاهش می یابد. مقدار di/dt در ترستور T_1 برابر است با $37/\mu\text{s}$ با $i/C = 30/9/\sqrt{4} = 37/\mu\text{s}$

مساله ۷-۴

مدار کموتاسیون رزونانس سری شکل ۴-۲۱ دارای مقادیر $L = 3 \text{ mH}$ ، $C = 20 \mu\text{F}$ و $R = 50 \Omega$ است. اگر منبع 100 dc ولت باشد، مقادیر نامی ترستور را بدست آورید. از کلیه تلفات صرف نظر کنید. همچنین توان بار را برای حالتی که ترستور با فرکانس (الف) 400 Hz (ب) 200 Hz آتش شود، بدست آورید.

حل - برای تعیین توان بار لازم است عبارتی برای جریان ترستور و ولتاژ بار را بدست آورد. در شکل ۴-۳۰ مدار معادل شکل ۴-۲۱ در حالتی که ترستور روشن شده است (در زمان $t=0$) نشان داده شده است.

فرض کنید در لحظه $t=0$ ولتاژ خازن $v=V_0$ و در همین لحظه $i_1=0$ است. معادلات ولتاژ در این مدار به قرار زیر است:

$$V_s = L \frac{di_1}{dt} + \frac{1}{C} \int i_1 dt$$

$$0 = \frac{1}{C} \int i_1 dt - Ri_1 + Ri_1$$

با تبدیل این معادلات به فرم لاپلاسی داریم.

$$\frac{V_s}{s} = sLi_1 + \frac{1}{C} \left[\frac{\bar{i}_1}{s} + \frac{V_0}{s} C \right]$$

$$0 = \frac{1}{C} \left[\frac{\bar{i}_1}{s} + \frac{V_0}{s} C \right] + Ri_1 - Ri_1$$

پس از حل معادلات فوق داریم

$$i_1 = \frac{V_s}{R} - e^{-\alpha t} \left[\frac{V_s}{R} \cos \omega t + \left(\frac{\alpha V_s}{\omega R} - \frac{V_s}{\omega L} + \frac{V_0}{\omega L} \right) \sin \omega t \right]$$

$$\alpha = \frac{1}{\sqrt{RC}} \quad \omega = \left[\frac{1}{LC} - \left(\frac{1}{\sqrt{RC}} \right)^2 \right]^{\frac{1}{2}}$$

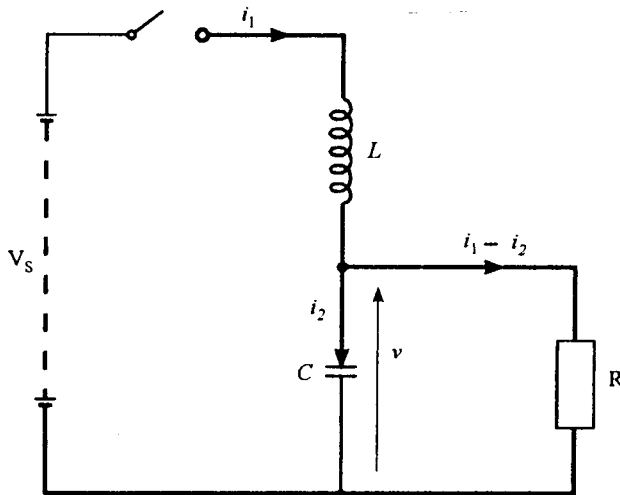
که در آن

$$v = V_s - L \frac{di_1}{dt} = V_s - e^{-\alpha t} [(V_s - V_0) \cos \omega t + \frac{\alpha}{\omega} (V_s + V_0) \sin \omega t]$$

در این معادلات i_1 جریان تریستور و v ولتاژ دو سر بار در شرایط روشن بودن تریستور است. با توجه به مقادیر داده شده در مسأله، معادلات زیر حاصل می‌شود.

$$i_1 = 2 - e^{-500t} [2 \cos 40511t + (0/082V_0 - 7/89) \sin 40511t]$$

$$v = 100 - e^{-500t} [(100 - V_0) \cos 40511t + (12/34 + 0/1234V_0) \sin 40511t]$$



شکل ۴-۳۰ مدار معادل شکل ۴-۲۱ در وضعیت روشن شدن تریستور

وقتی $i_1 = 0$ است جریان تریستور متوقف می‌شود و این زمانی است که $t = 0/94 \text{ ms}$ باشد در صورتی که تریستور اولین بار روشن شده باشد (یعنی $V_0 = 0$ باشد). حداکثر مقدار جریان i_1 در $t = 0/47 \text{ ms}$ اتفاق می‌افتد و برابر است با $8/41 \text{ A}$ و ولتاژ دو سر بار در لحظه خاموش شدن برابر $v = 153/9 \text{ V}$ است. ولتاژ معکوس دو سر تریستور در هنگام خاموش شدن برابر است با $100 - 53/9 = 46/1 \text{ V}$ که در $431 \mu\text{s}$ به صفر تنزل می‌یابد یعنی وقتی که $100 = 153/9 e^{-t/RC}$ می‌باشد و در نتیجه زمان قطع مشخص می‌گردد.

جریان پیک تریستور برابر $8/41 \text{ A}$ است و اگر پررود قطع و وصل یکسان در نظر گرفته

شود، مقدار rms جریان برابر $8/41/2 = 4/2A$ خواهد بود.

(الف) در فرکانس 400 Hz ، تریستور در هر $2/5\text{ ms}$ روشن می‌شود. با توجه به داده‌های قبلی ولتاژ دو سر بار در پایان اولین سیکل به مقدار $V = 32/3$ و کاهش می‌یابد و تقریباً در شروع و پایان هر سیکل به مقدار تقریبی 30 V استقرار می‌یابد و زمان روشن بودن تریستور $1/035\text{ ms}$ خواهد بود. معادله ولتاژ در پرپود روشن بودن تریستور برابر است با $v = 100 - e^{-500t} [70 \cos 40511t + 16 \sin 40511t]$ و در پرپود تخلیه شدن خازن (یعنی $1/465\text{ ms} = 2/5 - 1/035$)، $v = 130 e^{-t/RC}$ خواهد بود. انرژی بار در هر سیکل برابر است با انرژی خروجی باطری در هر سیکل یعنی:

$$\int V_s i_1 dt = \int_{1/035 \times 10^{-3}}^{1/035 \times 10^{-3}} 100 [2 - e^{-500t} (2 \cos 40511t - 5/43 \sin 40511t)] dt$$

$$= [200t - e^{-500t} (0/126 \cos 40511t + 0/65 \sin 40511t)]_{1/035 \times 10^{-3}}^{1/035 \times 10^{-3}}$$

$$= 0/207 + 0/071 + 0/126 = 0/404\text{ J}$$

$$\text{توان} = 0/404 \times 400 = 161/6 \text{ W}$$

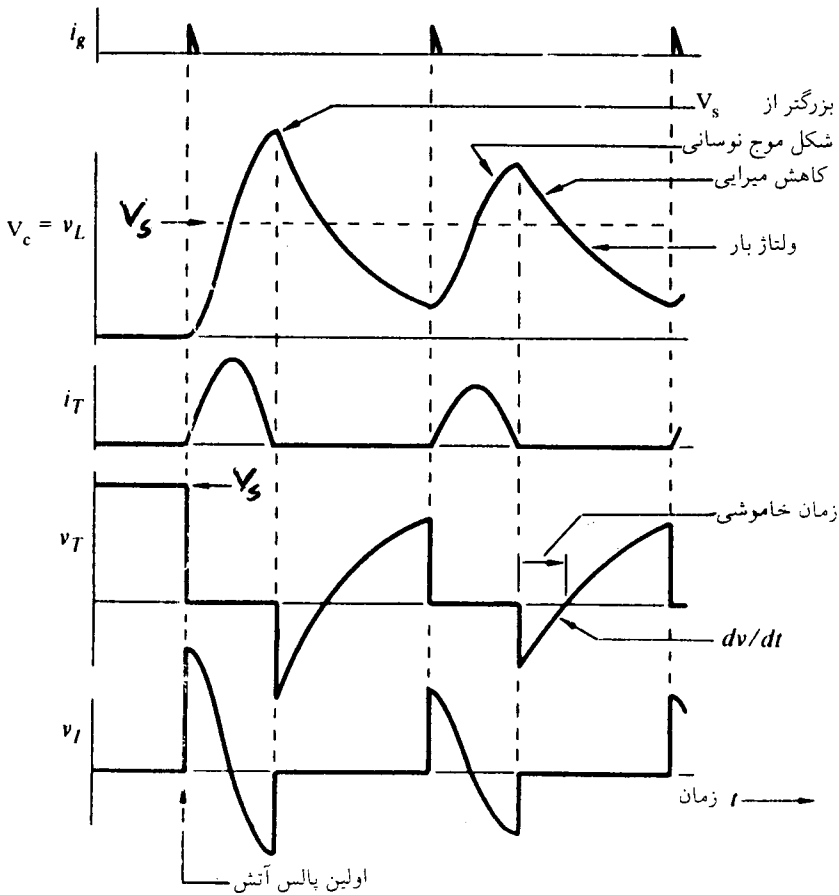
(ب) اگر تریستور در فرکانس 200 Hz یعنی در پرپود 5 ms روشن شود، پس از اولین سیکل ورودی، ولتاژ بار به مقدار $V = 2/6$ و $v = 153/9 e^{-(5-0/94) \times 10^{-3}/RC}$ تنزل می‌یابد، که عملاً می‌توان صفر در نظر گرفت. انرژی دریافت شده از باطری در خلال هر سیکل و با توجه به $V_0 = 0$ برابر $0/484\text{ J}$ است که مقدار توان زیر را بدست می‌دهد،

$$\text{توان} = 0/484 \times 200 = 96/8 \text{ W}$$

شکل موجهای مربوط به مدار کموتاسیون رزونانس سری شکل ۴-۲۱ در شکل ۴-۳۱ نشان داده شده است.

مساله ۴-۸

در مدار کموتاسیون موازی شکل ۴-۲۲، مقادیر مناسب برای اجزاء مدار را بدست آورید، در صورتی که منبع تغذیه dc دارای ولتاژ 100 V و بار $20\ \Omega$ و زمان خاموشی لازم برای تریستور $80\ \mu\text{s}$ باشد. فرض کنید مدار در حالت میرایی بحرانی است و از تلفات صرفنظر کنید.



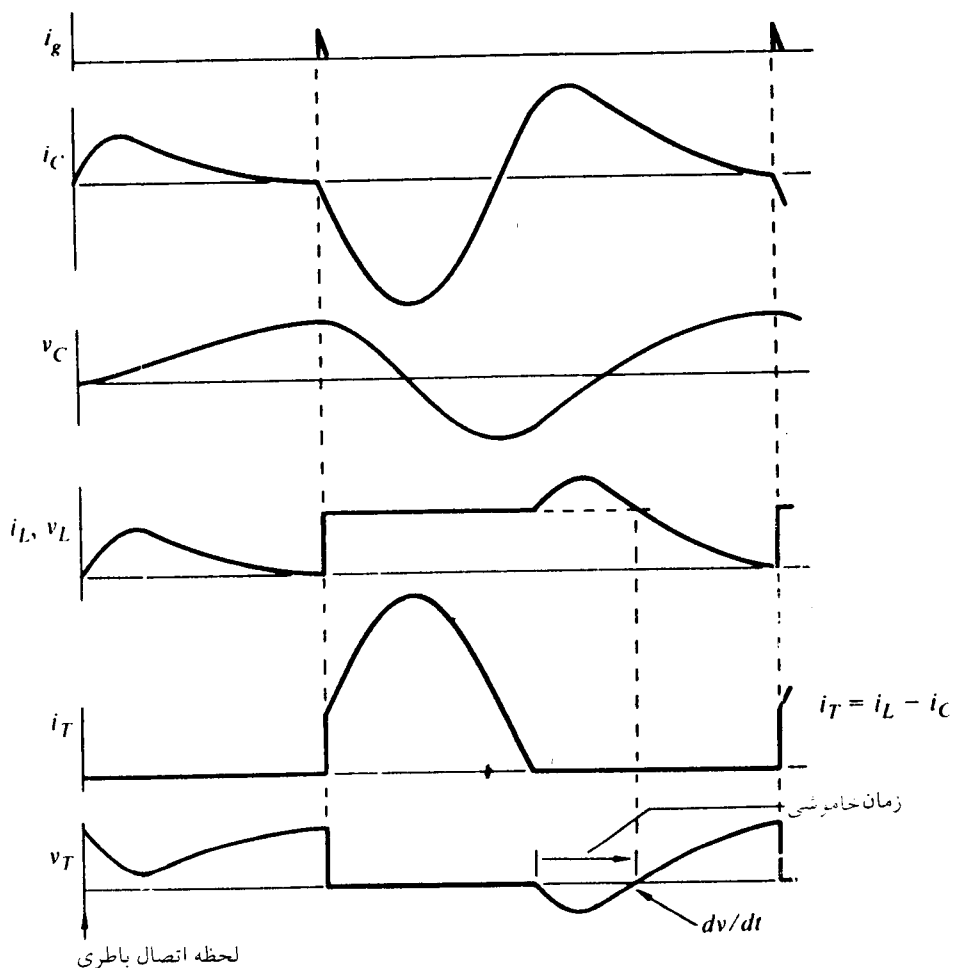
شکل ۳۱-۴ شکل موجهای مربوط به مدار کموتاسیون ۲۱-۴

مدت زمانی را تعیین کنید که در خلال آن و قبل از خاموش شدن تریتور، بار روشن است.

حل - با توجه به شکل ۲۲-۴ در شرایطی که تریتور خاموش است جریان در مدار RLC از رابطه زیر بدست می آید

$$i = e^{-\alpha t} (At + B) \quad \text{و} \quad \alpha = R/2L$$

در شروع خاموش شدن $t=0$, $i = 100/200 = 5A$ است. پس از $80\mu s$, جریان به $5A$ برمی گردد. (ولتاژ بار $100V$ است). با مراجعه به شکل موجهای شکل ۳۲-۴ ملاحظه می شود



شکل ۳۲-۴ موجهای مربوط به مدار کموتاسیون شکل ۲۲-۴

که ولتاژ خازن در شروع خاموشی کمتر از $100V$ ، مثلاً حدود $87V$ است، بنابراین فرض می‌شود که در $\alpha = 0$ ، $L di/dt = 87$ است. با توجه به شرایط فوق $A = 302000$ ، $B = 5$ ، $\alpha = 22040$ خواهد شد و در نتیجه $L = R/2\alpha = 0.454mH$ بدست می‌آید. برای حالت میرایی بحرانی داریم $R^2 = 4L/C$ در نتیجه $C = 4/54\mu F$ خواهد بود. هنگامی که ترستور روشن می‌شود مدار LC با فرکانس $\omega = 1/\sqrt{LC}$ نوسان می‌کند و جریان $i = -(V/\omega L)\sin \omega t$

خواهد بود. زمان خاموش شدن تریستور در جریان $i = 100/20 = 5A$ بدست می آید یعنی در لحظه $t = 166\mu s$ اتفاق می افتد. پیک جریان تریستور برابر است با،

$$\text{جریان پیک} = 5 + (V/L\omega) = 15 \text{ A}$$

مساله ۴-۹

می خواهیم یک بار ۱۰ آمپری را به وسیله مدار کموتاسیون با پالس خارجی شکل ۴-۲۴ کنترل نمائیم. اگر ولتاژ منبع تغذیه برابر $200V$ باشد، مقادیر مناسبی برای خازن و سلف پیشنهاد کنید در صورتی که این اجزاء بدون تلفات بوده و زمان خاموشی برابر $100\mu s$ باشد. حل - وقتی در ابتدا منبع dc وصل می گردد، خازن C تا $V = 400 = 2 \times 200$ شارژ می شود. وقتی T_1 آتش می شود مدار معادل آن در شکل ۴-۳۳ الف نشان داده شده است. در $t = 0$ ، جریان در L_1 یعنی i_1 برابر با جریان بار $10A$ خواهد بود. با استفاده از معادله (۴-۸) یا روشهای دیگر $i_1 = 10 \cos \omega t + (400/\omega L_1) \sin \omega t$ خواهد بود که در آن $\omega = 1/\sqrt{L_1 C}$ است. L_1 را چنان انتخاب می کنیم که پیک جریان i_1 تقریباً $20A$ یعنی دو برابر جریان بار گردد. بنابراین بطور مثال $\omega L_1 = 400/20 = 20$ و $\omega L_1 = 20$ خواهد بود. هنگامی که $v = L_1 di_1/dt$ به $200V$ کاهش یابد ولتاژ تریستور T_1 شروع به مثبت شدن خواهد کرد و بنابراین زمان قطع مشخص خواهد شد یعنی

$$-10\omega L_1 \sin \omega t + 400 \cos \omega t = 200$$

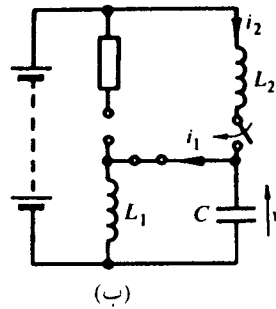
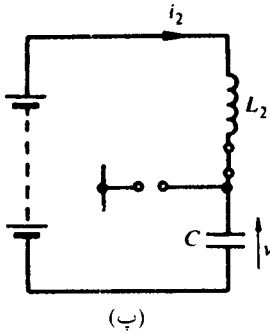
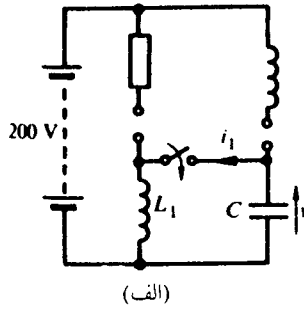
که در آن $t = 100\mu s$ است. از این معادلات خواهیم داشت، $L_1 = 3/11 \text{ mH}$ ، $\omega = 6435$ و $C = 7/76 \mu F$. وقتی که ولتاژ تریستور T_1 مثبت می شود، دیود D_2 شروع به هدایت می کند و مدار معادل شکل ۴-۳۳ ب بدست می آید که این مدار تا لحظه ای که i_1 به صفر تنزل می یابد یعنی تا لحظه خاموش شدن T_1 قابل قبول می باشد. دسته معادلات دیگری در $t = 0$ و با $i_1 = 20A$ ، $i_2 = 20A$ و $v = 200V$ بر آن حاکم خواهد بود. اندوکتانس L_2 بایستی خیلی بزرگتر از L_1 باشد بطور مثال $L_2 = 0.2H$ باشد. مقدار بزرگتر موجب کند شدن نوسان $L_2 C$ می گردد. پس از حل معادلات در این شرایط خواهیم داشت،

$$i_1 = ۸۶۵۵t + ۸/۰۴\text{Sin}\omega t + ۱۷/۳۱\text{Cos}\omega t + ۲/۶۹$$

$$i_2 = ۸۶۵۵t + ۲/۶۹ - ۲/۶۹\text{Cos}\omega t$$

$$v = ۲۷ + ۱۷۳\text{Cos}\omega t - ۳۷۲\text{Sin}\omega t$$

که در آن $\omega = ۶۹۱۹۰$ است. وقتی i_1 به صفر تنزل می‌یابد T_p خاموش می‌شود و زمان بدست می‌آید و در این زمان $i_2 = ۷/۳۶ \text{ A}$ و $v = -۳۶۵ \text{ V}$ است. حال شرایط مدار به آنچه که در شکل ۴-۳۳ پ نشان داده شده است، تغییر می‌یابد که



شکل ۴-۳۳ مدار معادل مدار کموتاسیون شکل ۴-۲۴

مجدداً با $t=0$ ، $v = -365V$ و $i_p = v/36A$ شروع می‌شود. با حل معادلات برای i_p و v داریم،

$$i_p = 11/1 \sin \omega t + v/36 \cos \omega t$$

$$v = 200 - 565 \cos \omega t + 374 \sin \omega t$$

که در آن $\omega = 2538$ است. دیود D_p در $i_p = 0$ یعنی در $100 \mu s = 100 \nu$ خاموش می‌شود و ولتاژ $v = 878V$ بدست می‌آید. زمان خاموشی (قطع) تریستور T_p وقتی است که $v = 0$ یعنی $270 \mu s = 270 \nu$ که از $100 \mu s$ مشخص شده بیشتر است.

مساله ۴-۱۰

از مدار کموتاسیون شکل ۴-۲۵ جهت کنترل بار 60 آمپری از منبع تغذیه dc ، 48 ولتی استفاده شده است. در صورتی که زمان خاموشی (قطع) تریستورها $30 \mu s$ باشد، مقادیر مناسب برای اجزاء مدار پیشنهاد کنید. بار در فرکانس $1 kHz$ سوئیچ می‌گردد.

حل - مشابه بسیاری از مدارهای خاموش کننده، محاسبات طراحی بصورت تقریب انجام می‌گیرد و در عمل بر اساس نتایج تجربی تغییراتی انجام می‌گیرد. در وهله اول می‌توان از تلفات اجزاء سیستم صرف‌نظر کرد.

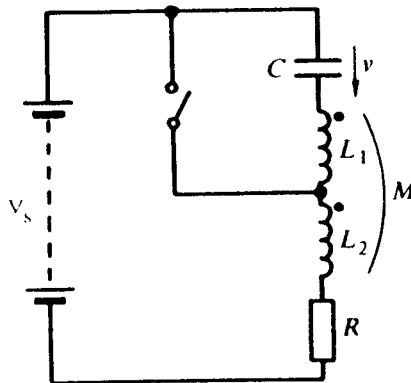
وقتی در ابتدا T_1 آتش می‌شود فرض کنید که خازن C تا $48V$ شارژ می‌شود. وقتی تریستور T_p آتش می‌شود، خازن از طریق منبع dc و بار با جریان $60A$ (در صورتی که جریان بار مسطح فرض شود) تخلیه می‌گردد. بنابراین $dv/dt = 60/c$ که در آن $(30 \times 10^{-6})/dv/dt = 48/c$ می‌باشد، ولتاژ دو سر خازن (و تریستور T_1) پس از $30 \mu s$ معکوس می‌شود و در نتیجه $C = 37/5 \mu F$ بدست می‌آید. وقتی T_p خاموش می‌شود خازن در طی $30 \mu s$ دیگر تا ولتاژ $48V$ شارژ می‌شود. حداقل زمان وصل (روشن بودن) T_1 ، قبل از اینکه T_p بتواند آتش شود از نیم نوسان $L_1 C$ تعیین می‌گردد. مدت زمان هر سیکل بار برابر $100 \mu s = 100 \nu$ است. اگر حداقل زمان روشن بودن، مثلاً برابر $20 \mu s$ باشد (که کنترل ولتاژ بار را تا تقریباً 20% درصد آن امکان‌پذیر می‌کند) مدت زمان حداقل $100 \mu s$ زمان قطع (خاموشی) T_p

خواهد بود. بنابراین از رابطه $\frac{1}{2} \pi \sqrt{L_1 C} = 10^6 / (200 \times 2)$ مقدار $L_1 = 10 \mu\text{H}$ بدست می‌آید. وقتی T_1 برای اولین بار آتش می‌شود مدار معادل شکل ۴-۳۴ بدست می‌آید که شرایط اولیه صفر است. تجزیه تحلیل مدار نشان می‌دهد که حداکثر مقدار v تقریباً برابر است با 487 که $M = \sqrt{L_1 L_2}$ است. اگر قرار باشد C تا سطح ولتاژ منبع dc، یعنی 487 شارژ شود آنگاه با توجه به $V_s/R = 60 \text{ A}$ ، مقدار $L_2 = 24 \mu\text{H}$ می‌باشد.

نسبت تبدیل سیم‌پیچهای کوپلاژ برابر است با $\sqrt{L_1/L_2} = 2/12$

در آتش شدن بعدی، خازن که در ابتدا تا 487 شارژ شده است، یک ولتاژ اضافی تقریباً برابر با $\sqrt{L_2/C} (V_s/R)$ را دریافت می‌نماید. حداکثر مقدار ولتاژ خازن برابر $48 + 48 = 96$ می‌گردد. مقدار پیک جریان نوسانی T_1 DC برای مدت زمان نیم‌سیکل $200 \mu\text{s}$ ، برابر است با

$$96/\omega L_1 = 96\sqrt{C/L_1} = 56 \text{ A}$$



شکل ۴-۳۴ مدار شکل ۴-۲۵

در مدت زمانی که طی می‌شود تا در خلال آن ولتاژ دو سر خازن از 96 V به 48 V برگردد، تریستور T_1 جریان 60 A را از خود عبور می‌دهد و این مدت زمان برابر است با

$$[37/5 \times 10^{-6} (96 + 48)] / 60 = 90 \mu\text{s}$$

مقادیر نامی تریستور T_1 : مقدار موثر جریان را با توجه به جریان بار و جریان با نوسان کوتاه

$$\text{مدت می توان مثلاً } 70A \text{ در نظر گرفت. } dv/dt = 60 / (37/5 \times 10^{-6}) = 1/67 \mu s$$

$$P.F.V. = 96V \quad di/dt = 48 / (24 \times 10^{-6}) = 2A/\mu s$$

مقادیر نامی تریستور T_2 : مقدار موثر جریان برابر است با $18A$ یعنی $60 / \sqrt{(1000/90)} = 18A$

$$60 \text{ آمپر برای بخش } 90/1000 \text{ از سیکل بار، } dv/dt = 56 / (37/5 \times 10^{-6}) = 1.5 V/\mu s$$

$$(اندوکتانس نشستی در حلقه CT_2) $PFV = 96V$ ، $di/dt = 96$$$

مقادیر نامی دیود D : مقدار موثر جریان $18A$ است که از روی جریان نوسانی با پیک $56A$

محاسبه می شود. در نوسان مدار L_1C که متعاقب خاموش شدن T_2 ایجاد می شود، $P.F.V.$ به

مقدار زیر می رسد،

$$2047 = \text{نسبت تبدیل } L_1/L_2 \times 96$$

مجدداً خاطر نشان می گردد که محاسبات فوق خیلی تقریبی می باشد و یک راهنمایی کلی را

ارائه می نماید. برای بدست آوردن مقادیر نهایی انجام آزمایشهای عملی ضروری است.

فصل ۵

سوئیچ‌های استاتیکی^۱

۵-۱ مقدمه

همانطوریکه می‌دانیم تریستورها قادر هستند در فاصله زمانی چند میکروثانیه روشن - خاموش (وصل و قطع) شوند از این رو می‌توانند نقش سوئیچ‌های سریع را ایفاء نمایند و بدین وسیله جایگزین کلیدهای مکانیکی، کنتاکتورها^۲ و کلیدهای قدرت الکترومکانیکی^۳ گردند. این کلیدهای الکترونیکی همچنین در جبران کننده‌های استاتیکی^۴ (SVC) که در مرجع [۴] تشریح شده‌اند، مورد استفاده قرار گرفته‌اند. در توانهای پائین و dc می‌توان از ترانزیستورهای قدرت به عنوان سوئیچ استفاده کرد. سوئیچ‌های استاتیکی دارای مزیت‌های متعددی می‌باشند، به عنوان مثال، سرعت سوئیچینگ آنها خیلی بالاست، دارای قسمت متحرک نبوده و در نتیجه در آنها مسأله برخورد کنتاکتها و فرسودگی ناشی از آن وجود ندارد.

سوئیچ‌های استاتیکی را می‌توان به دو نوع تقسیم‌بندی کرد:

(الف) سوئیچ‌های ac

(ب) سوئیچ‌های dc

سوئیچ‌های ac خود به سوئیچ‌های تک‌فاز و سه فاز تقسیم‌بندی می‌شوند. در سوئیچ‌های ac، کموتاسیون تریستورها طبیعی است و سرعت سوئیچینگ توسط فرکانس منبع تغذیه و زمان قطع^۵ تریستورها محدود می‌شود. در سوئیچ‌های dc، کموتاسیون تریستورها اجباری است و سرعت سوئیچینگ به مدار کموتاسیون و زمان قطع تریستورها بستگی دارد.

1- Static Switches

2- Contactors

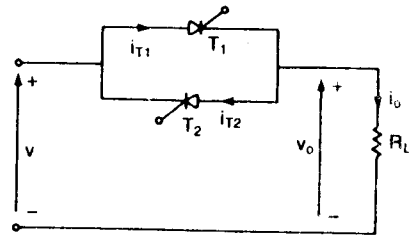
3- Circuit Breakers

4- Static VAr Compensators

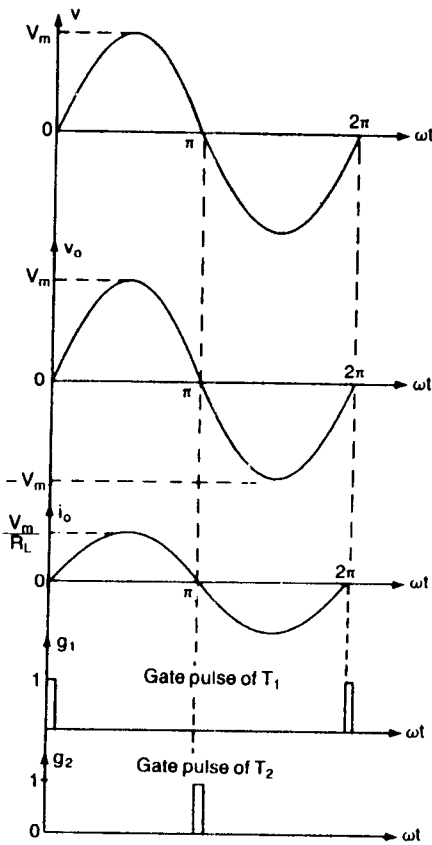
5- Turn- Off Time

۲-۵ سوئیچ های ac تکفاز

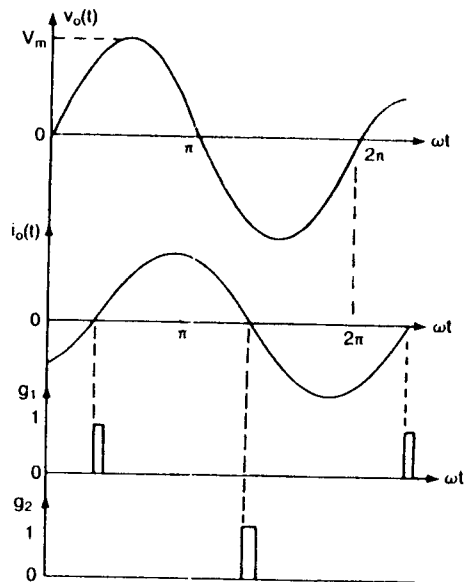
دیاگرام مداری یک کلید تمام موج تکفاز در شکل ۵-۱ الف نشان داده شده است، که در آن از یک زوج تریستور موازی معکوس استفاده شده است. اگر بار اهمی خالص باشد تریستور T_1 در زاویه α و T_2 در $\pi + \alpha$ آتش می شود. ولتاژ خروجی مشابه ولتاژ ورودی است و تریستورها نقش سوئیچ را به عهده دارند. شکل موجها در شکل ۵-۱ ب نشان داده شده است. در مورد بار اندوکتیو تریستور T_1 در نقطه صفر نیم سیکل مثبت و T_2 در نقطه صفر نیم سیکل منفی آتش نمی شوند بلکه همانطوریکه در شکل ۵-۱ پ ملاحظه می گردد بسته به زاویه بار آتش



مدار (الف)



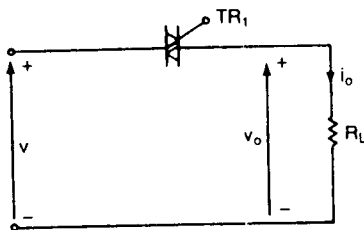
شکل موجها بار اهمی (ب)



شکل موجها بار اندوکتیو (پ)

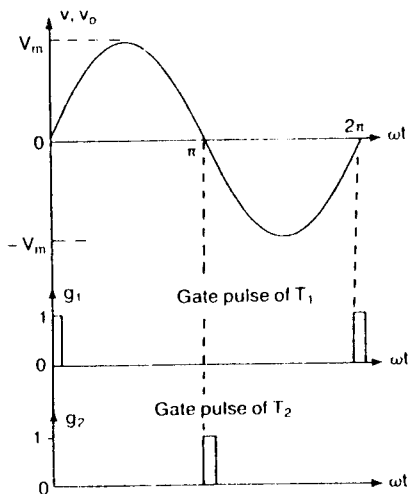
شکل ۵-۱ سوئیچ ac تکفاز با استفاده از تریستور

کردن تریستورها با تأخیر انجام می‌شود. بجای زوج تریستور موازی معکوس می‌توان مطابق شکل ۲-۵ از تریاک استفاده کرد.

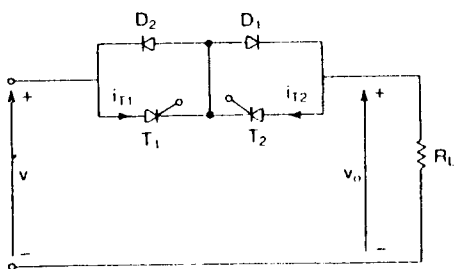


شکل ۲-۵ سوئیچ ac تکفاز با استفاده از تریاک

مدار شکل ۱-۵ الف را می‌توان مطابق مدار شکل ۳-۵ الف تغییر داد، که در آن تریستورها دارای کاتد مشترک و سیگنالهای آتش دارای زمین مشترک می‌باشند. در این صورت مدار آتش ساده‌تر می‌شود. در این حالت تریستور T_1 و دیود D_1 برای یک نیم‌سیکل و تریستور T_2 و دیود D_2 برای نیم‌سیکل بعدی هدایت می‌کنند.



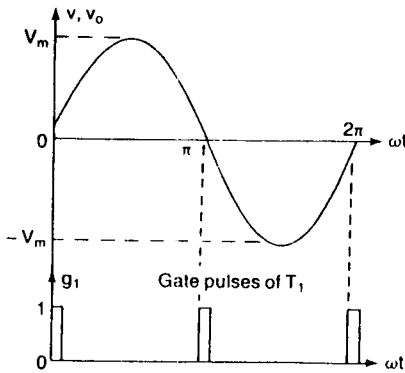
شکل موجها (ب)



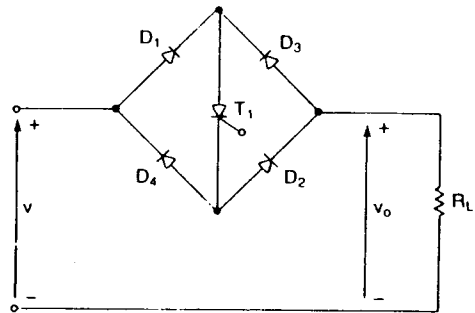
مدار (الف)

شکل ۳-۵ سوئیچ ac تکفاز با استفاده از دیود و تریستور

مدار شکل ۴-۵ الف که شامل پل یکسو کننده دیودی و تریستور T_1 می‌باشد می‌تواند عمل مدار شکل ۱-۵ الف را انجام دهد. جریان عبوری از بار، ac، و جریان عبوری از T_1 ، dc



(ب) شکل موجها



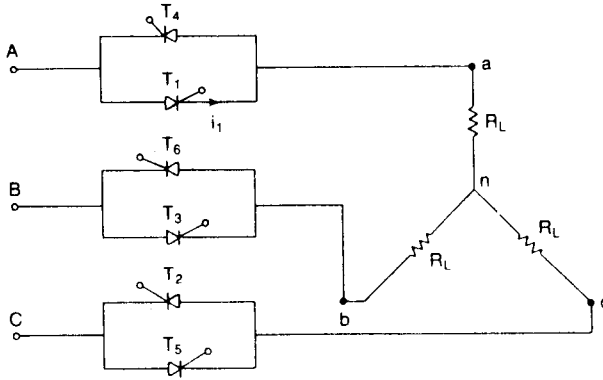
(الف) مدار

شکل ۴-۵ سوئیچ ac تکفاز با استفاده از پل دیودی و تریستور

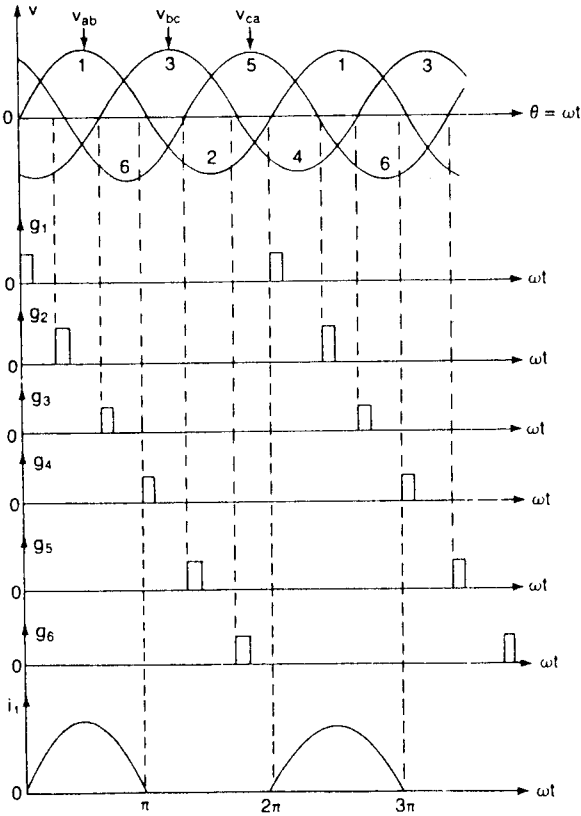
است. بجای تریستور T_1 می توان از یک ترانزیستور استفاده کرد. به چنین سوئیچی که شامل پل یکسوکننده و یک تریستور (ترانزیستور) است، سوئیچ دو طرفه^۱ گفته می شود.

۳-۵ سوئیچ های ac سه فاز

با استفاده از مفهوم سوئیچ ac تکفاز، می توان مطابق شکل ۵-۵ الف با اتصال سه سوئیچ تکفاز، یک سوئیچ سه فاز را ایجاد کرد. سیگنالهای آتش و همچنین جریان عبوری از T_1 در شکل ۵-۵ ب نشان داده شده است. بار می تواند بصورت اتصال ستاره یا مثلث باشد. به منظور کاهش دادن تعداد تریستورها و در نتیجه کاهش هزینه، همچنین می توان نظیر شکل ۳-۵ الف، سوئیچ سه فاز شکل ۵-۶ را ایجاد کرد. وقتی از زوج تریستور موازی معکوس استفاده می شود، می توان در هر نیم سیکل جریان را متوقف کرد و حال آنکه در ترکیب دیود و تریستور، این امکان فقط در هر سیکل ولتاژ ورودی امکان پذیر است. با اضافه کردن دو سوئیچ تکفاز دیگر به مدار شکل ۵-۵ الف، مدار شکل ۵-۷ بدست می آید که در آن امکان جابجاکردن دو فاز یعنی معکوس نمودن توالی فازها حاصل می شود. در شرایط کار نرمال، تریستورهای T_1 الی T_6 با قطع پالس آتش آنها، خاموش می شوند و تریستورهای T_1 الی T_6 روشن می گردند.

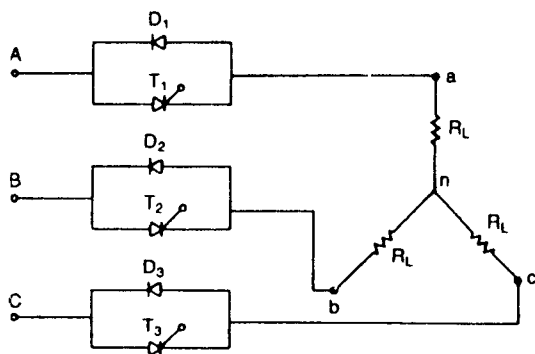


(الف) مدار

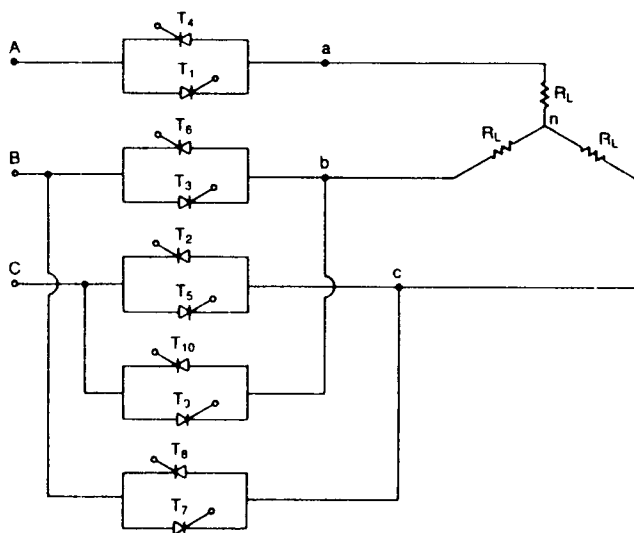


(ب) شکل موجها

شکل ۵-۵ سوئیچ AC سه فاز با استفاده از تریستور



شکل ۶-۵ سوئیچ سه فاز با استفاده از دیود و تریستور

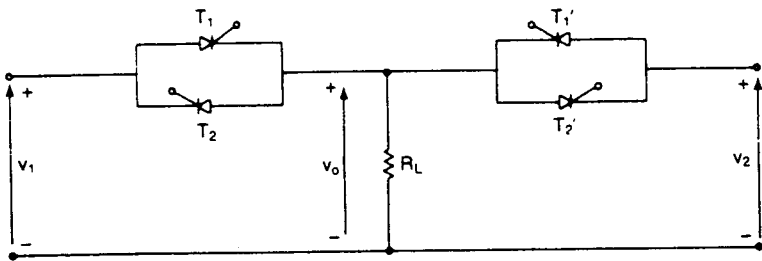


شکل ۷-۵ سوئیچ ۳C سه فاز با امکان تغییر جهت دادن توان

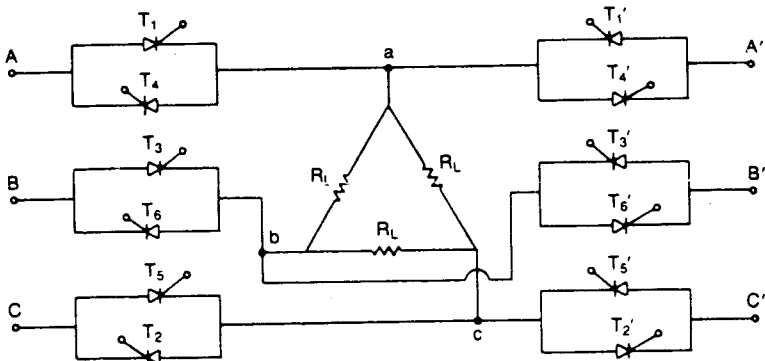
خطوط A و B و C به ترتیب ترمینالهای a و b و c را تغذیه می‌نمایند. در شرایطی که بخواهیم توالی فازها را معکوس نماییم تریستورهای T_4, T_3, T_2, T_1 خاموش و تریستورهای T_6, T_5, T_4, T_3 روشن می‌شوند. در نتیجه خط B ترمینال c و خط C ترمینال b را تغذیه می‌نماید و بنابراین ولتاژهای معکوس بر بار اعمال می‌گردد.

۴-۵ سوئیچ‌های ac جهت انتقال باس

جهت انتقال بار از یک منبع تغذیه به منبع تغذیه دیگر، می‌توان از سوئیچ‌های استاتیکی استفاده کرد. در یک سیستم تغذیه، گاهی ضروری است که در شرایطی بار از منبع تغذیه اصلی به یک منبع تغذیه دیگر سوئیچ گردد. این شرایط می‌تواند مربوط به موارد وقوع کاهش ولتاژ یا افزایش ولتاژ در منبع تغذیه اصلی و یا قطع منبع تغذیه اصلی باشد. شکل ۵-۸ یک سوئیچ تکفاز انتقال باس^۱ را نشان می‌دهد که در آن وقتی T_1 و T_2 روشن هستند بار به منبع تغذیه نرمال متصل می‌شود و جهت انتقال بار به منبع تغذیه دیگر T_1 و T_2 خاموش و T_1' و T_2' روشن می‌شوند. در شکل ۵-۹ یک سوئیچ سه فاز انتقال باس، نشان داده شده است.



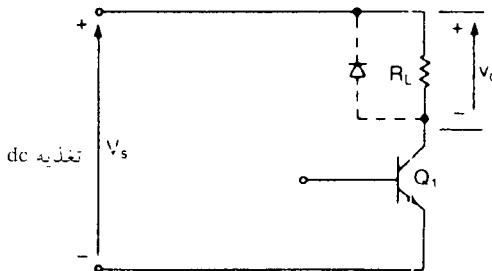
شکل ۵-۸ انتقال باس تکفاز



شکل ۵-۹ انتقال باس سه فاز

۵-۵ سوئیچ‌های dc

در مورد سوئیچ‌های dc ولتاژ ورودی dc بوده و از ترانزیستورهای قدرت و یا ترانزیستورهای با سوئیچینگ سریع استفاده می‌گردد. وقتی ترانزیستوری روشن می‌شود، همان طوری که در فصل قبل ملاحظه کردیم بایستی باروشهای کموتاسیون اجباری خاموش گردد. یک سوئیچ یک قطبی ترانزیستوری با باراهمی در شکل ۵-۱۰ نشان داده شده است وقتی بار اندوکتیو (القایی) است بایستی یک دیود (که در شکل خط چین نشان داده شده است) در دوسر بار متصل گردد تا انرژی بار اندوکتیو را در خلال خاموش شدن ترانزیستور تلف نماید و بدین وسیله ترانزیستور حفاظت گردد.

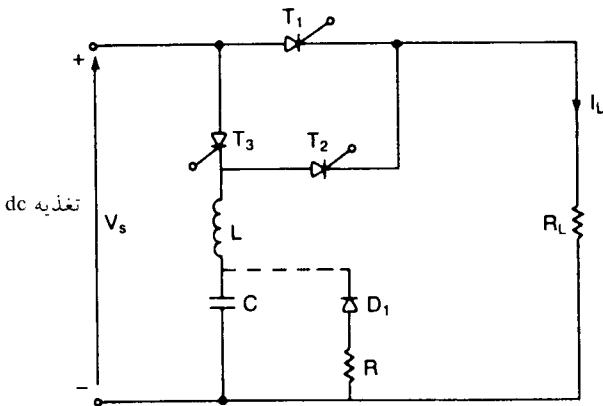


شکل ۵-۱۰ سوئیچ یک قطبی ترانزیستوری (dc)

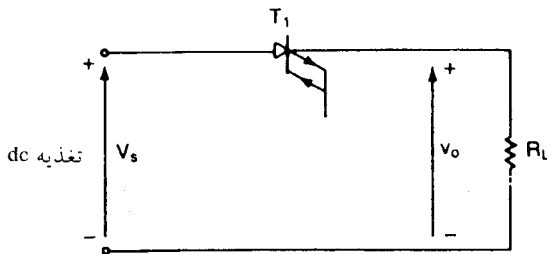
چنانچه ترانزیستورها مورد استفاده قرار گیرند، مدار کموتاسیون بخشی از سوئیچ dc محسوب می‌شود. نمونه‌ای از این نوع سوئیچ در شکل ۵-۱۱ نشان داده شده است. اگر ترانزیستور T_1 آتش شود، خازن C از طریق L و T_1 و منبع تغذیه شارژ می‌گردد و طبق آنچه که در فصل قبل گفته شد خازن تا مقدار $2V_s$ شارژ می‌گردد. اگر ترانزیستور T_1 در حال هدایت باشد و بار را از طریق منبع، تغذیه نماید، با آتش کردن T_1 ، ترانزیستور T_1 خاموش می‌شود. زیرا آتش کردن T_1 باعث می‌شود که در مدار شامل C، L و T_1 جریان رزونانسی برقرار شود. با افزایش این جریان، جریان ترانزیستور T_1 کاهش می‌یابد. وقتی که جریان رزونانس تا مقدار جریان بار I_L افزایش می‌یابد، جریان ترانزیستور T_1 به مقدار صفر تنزل می‌یابد و ترانزیستور T_1 قطع می‌گردد. خازن در مقاومت بار R_L تخلیه می‌شود. وقتی بار اندوکتیو باشد لازم است یک دیود کموتاسیون (هرزگرد) در دوسر بار قرار گیرد.

البته در هر عمل سوئیچینگ بایستی خازن کاملاً تخلیه شود و با قراردادن یک دیود و مقاومت به موازات خازن، از ایجاد ولتاژ منفی در دو سر خازن پیشگیری می‌گردد.

از سوئیچ‌های dc می‌توان برای کنترل توان در ولتاژهای بالا و جریان‌های زیاد (نظیر راکتورهای ترکیبی) و کلیدهای قدرت سریع استفاده کرد. بجای ترانزیستور می‌توان از تریتورهای قابل قطع باگیٹ (GTO) استفاده کرد که در این صورت می‌توان با اعمال پالس کوتاه مثبت و منفی آنرا قطع و وصل کرد و نیازی به مدار کموتاسیون نمی‌باشد. یک سوئیچ یک قطبی که در آن از GTO استفاده شده است در شکل ۵-۱۲ نشان داده شده است.



شکل ۵-۱۱ سوئیچ dc یک قطبی با استفاده از تریتور



شکل ۵-۱۲ سوئیچ dc یک قطبی با استفاده از GTO

۵-۶ مسائل حل شده

مساله ۵-۱

یک سوئیچ تک فاز dc با آرایش شکل ۵-۱ الف بین منبع 60 Hz ، 160 V و بار اندوکتیو قرار گرفته است. توان بار 5 kW و ضریب توان 0.88 پس فاز است. تعیین کنید:

(الف) مقادیر نامی جریان و ولتاژ تریستورها

(ب) زاویه‌های آتش تریستورها

$$P_o = 5000 \text{ W} \quad PF = 0.88 \quad \text{و} \quad V_s = 120 \text{ V} \quad \text{حل -}$$

$$\text{جریان پیک بار (الف)} \quad I_m = \sqrt{2} \times 5000 / (120 \times 0.88) = 66/96 \text{ A}$$

$$\text{جریان متوسط} \quad I_{av} = \frac{1}{\sqrt{\pi}} \int_0^{\pi} I_m \sin \omega t d(\omega t) = \frac{I_m}{\pi} = \frac{66/96}{\pi} = 21/31 \text{ A}$$

$$\text{جریان موثر} \quad I_{rms} = \left[\frac{1}{\sqrt{\pi}} \int_0^{\pi} I_m^2 \sin^2 \omega t d(\omega t) \right]^{\frac{1}{2}} = \frac{I_m}{2} = \frac{66/96}{2} = 33/48 \text{ A}$$

$$\text{مقدار پیک ولتاژ معکوس PIV} = \sqrt{2} \times 120 = 169.7 \text{ V}$$

$$\text{Cos} \phi = 0.88 \quad \text{یا} \quad \phi = 28/36^\circ \quad \text{(ب)}$$

بنابراین زاویه آتش تریستور T_1 و T_2 به ترتیب برابر α_1 و α_2 به شرح زیر خواهد بود.

$$\alpha_1 = 28/36^\circ \quad \alpha_2 = 180^\circ + 28/36^\circ = 208/36^\circ$$

مساله ۵-۲

یک سوئیچ سه فاز ac با آرایش شکل ۵-۵ الف بین یک منبع سه فاز ۶۰ Hz، ۴۴۰ V و بار سه فاز با اتصال ستاره قرار گرفته است. توان بار ۲۰ kW و ضریب قدرت پس فاز ۰/۷۰۷ است مقادیر نامی جریان و ولتاژ تریستورها را حساب کنید:

$$P_o = 20000 \text{ W} \quad PF = 0.707 \quad \text{و} \quad V_L = 440 \text{ V} \quad \text{حل -}$$

$$V_s = 440 / \sqrt{3} = 254/0.3 \text{ V}$$

جریان خط را از رابطه زیر بدست می‌آید.

$$I_s = \frac{20000}{\sqrt{3} \times 440 \times 0.707} = 37/19 \text{ A}$$

$$\text{مقدار پیک جریان} \quad I_m = \sqrt{2} \times 37/19 = 52/494 \text{ A}$$

$$\text{جریان متوسط} \quad I_{av} = \frac{52/494}{\pi} = 16/71 \text{ A}$$

$$\text{جریان موثر} \quad I_{rms} = \frac{52/494}{2} = 26/247 \text{ A}$$

$$\text{مقدار پیک جریان PIV} = \sqrt{2} \times 440 = 762/1 \text{ V}$$

فصل ۶

کنترل کننده‌های ولتاژ ac

۶-۱ مقدمه

در فصل قبل ملاحظه کردیم که از تریستورها می‌توان به عنوان سوئیچ استفاده کرد. اگر چنانچه یک زوج تریستور موازی معکوس و یا یک تریاک مطابق شکل ۶-۱ بین بار و منبع تغذیه قرار گیرد، با تغییر مقدار rms ولتاژ اعمال شده به بار، می‌توان مقدار توان مصرفی در بار را کنترل کرد. به چنین مدارى مبدل ac-ac و یا کنترل کننده ولتاژ^۱ ac گفته می‌شود. عمده‌ترین کاربرد این نوع کنترل کننده‌ها در کنترل حرارت (درباره‌های حرارتی صنعتی)، کنترل روشنایی، کنترل سرعت موتورهای القایی چند فاز، کنترل تپ چنجر ترانسفورماتورهای زیربار، منابع تغذیه dc و کنترل مغناطیسه‌های ac می‌باشد. برای کنترل توان بار معمولاً دو نوع کنترل زیر بکار برده می‌شود:

الف - کنترل قطع - وصل^۲ یا کنترل تمام سیکل^۳

ب - کنترل زاویه فاز^۴

در کنترل قطع - وصل همانطوریکه از اسم آن برمی‌آید، تریستورها برای چند سیکل معین هدایت کرده و در نتیجه منبع را به بار متصل می‌نمایند و برای چند سیکل بعدی قطع (خاموش) می‌شوند و منبع را از بار قطع می‌نمایند. در حالی که در نوع کنترل فاز، تریستورها در بخشی از هر سیکل هدایت کرده و منبع تغذیه را به بار متصل می‌نمایند.

کنترل کننده‌های ولتاژ ac را می‌توان به دو دسته تقسیم‌بندی کرد.

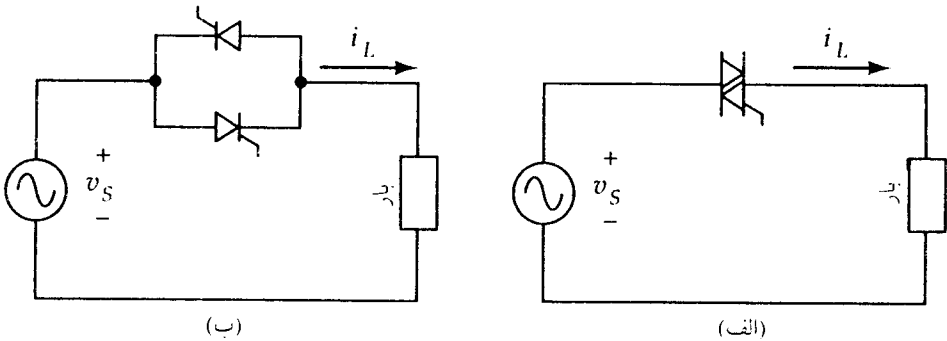
الف - کنترل کننده‌های تکفاز

1- ac Voltage Controller

2- On-off control

3- Integral cycle control

4- Phase angle control



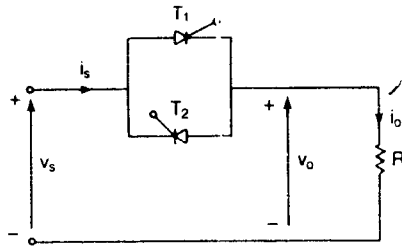
شکل ۱-۶ مدار کنترل‌کننده توان

ب - کنترل‌کننده‌های سه فاز

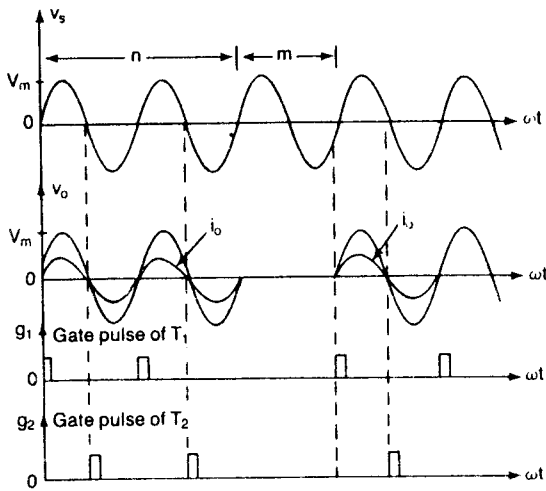
که هر یک از انواع فوق خود به کنترل نیم موج و تمام موج تقسیم‌بندی می‌گردند و کنترل‌کننده‌های سه فاز بر حسب اتصالات تریستورها، آرایشهای مختلفی را به خود می‌گیرند. از آن جایی که ولتاژ ورودی v_S می‌باشد، کموتاسیون بطور طبیعی انجام می‌گیرد و در سطوح توان پائین از تریاک و در سطوح بالاتر از تریستور استفاده می‌شود.

۲-۶ اصول کنترل قطع - وصل

اصول کنترل قطع - وصل را می‌توان با مراجعه به شکل ۲-۶ الف که یک کنترل‌کننده تکفاز تمام موج است، تشریح کرد. زوج تریستور موازی معکوس (یا تریاک) برای مدت زمان t_n (یا n سیکل فرکانس تغذیه) هدایت کرده و بار را به منبع تغذیه متصل می‌نماید و آنگاه با متوقف کردن پالسهای آتش تریستور برای مدت زمان t_m (یا m سیکل) خاموش می‌شود. بنابراین t_n زمان وصل^۱ و t_m زمان قطع^۲ می‌باشد. زمان قطع معمولاً شامل تعدادی سیکل کامل می‌باشد. تریستورها در لحظه صفر ولتاژ ورودی روشن می‌شوند. شکل موج‌های ورودی و خروجی در شکل ۲-۶ ب نشان داده شده است. با تنظیم نسبت زمان وصل به زمان قطع، مقدار متوسط توان تحویلی به بار کنترل می‌شود. این نوع کنترل در کاربردهایی که دارای اینرسی مکانیکی زیاد و ثابت زمانی حرارتی بالا هستند (نظیر بارهای حرارتی و کنترل دور موتورها)، مورد استفاده قرار می‌گیرد. زیرا در این صورت سیستم دارای انرژی ذخیره شده کافی است و می‌تواند تغییرات ناشی از قطع و وصل شدن تغذیه (که ذاتی این نوع کنترل است) را صاف نماید و در نتیجه کاربرد این نوع کنترل را در اینگونه موارد مناسب می‌نماید. از مزایای این نوع

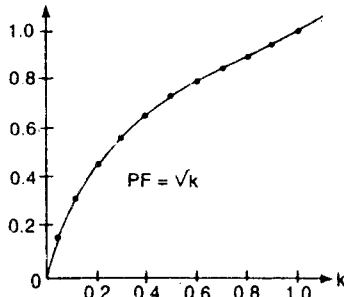


(الف) مدار



(ب) شکل موجها

ضریب توان PF



(پ) ضریب توان

شکل ۶-۲ کنترل قطع - وصل

کنترل این است که عمل سوئیچینگ در نقطه صفر ولتاژ انجام می‌گیرد (برای بارهای مقاومتی) و در نتیجه میزان هارمونیک تغذیه خیلی کمتر است. میزان تغییرات بار در این نوع کنترل توسط فرکانس سیستم تعیین می‌شود، بنابراین از این جهت میزان تغییرات در مقایسه با وسایل کنترل دیگر کوچک است و در نتیجه میزان نویز الکتریکی کمتر است.

اگر یک ولتاژ سینوسی $v_s = V_m \sin \omega t$ برای مدت n سیکل به بار متصل و برای مدت m سیکل قطع گردد، مقدار موثر ولتاژ خروجی (بار) از رابطه زیر بدست می‌آید:

$$V_o = \left[\frac{n}{2\pi(n+m)} \int_0^{2\pi} V_m^2 \sin^2 \omega t d(\omega t) \right]^{\frac{1}{2}} = \frac{V_m}{\sqrt{2}} \sqrt{\frac{n}{n+m}} = V_s \sqrt{\frac{n}{n+m}} = V_s \sqrt{\frac{n}{N}} \quad (1-6)$$

که در آن V_s ولتاژ موثر ورودی و n تعداد سیکل وصل و N تعداد سیکل قطع و وصل می‌باشد. البته گاهی $K = \frac{n}{n+m}$ در نظر گرفته می‌شود که در اینصورت K به سیکل کاری^۱ موسوم است. توان خروجی از رابطه زیر بدست می‌آید.

$$P_o = \frac{V_s^2}{R} \frac{n}{N} \quad (2-6)$$

البته از اثر حرارت بر روی مقاومت R صرف‌نظر شده است. با توجه به اینکه آرایش مدار در سیستم کنترل قطع - وصل مشابه سیستم کنترل فاز است، در این فصل فقط مدارهای کنترل فاز مورد بررسی قرار می‌گیرد.

مثال ۱-۶

اگر در کنترل کننده شکل ۱-۶ الف، مقاومت $R = 10 \Omega$ و $V_s = 120V$ باشد و سوئیچ تریستوری در ۲۵ سیکل روشن و در ۷۵ سیکل خاموش شود. مقادیر زیر را محاسبه نمایید.

(الف) مقدار rms ولتاژ خروجی V_o

(ب) توان بار و ضریب توان ورودی

(پ) مقدار متوسط و rms جریان تریستورها

حل -

(الف) با توجه به معادله (۶-۱) مقدار موثر ولتاژ خروجی بدست می‌آید یعنی

$$V_o = V_s \sqrt{\frac{n}{N}} = 120 \sqrt{\frac{25}{75+25}} = 60 \text{ V}$$

البته مقدار rms جریان بار برابر است با

$$I_o = \frac{V_o}{R} = \frac{60}{10} = 6 \text{ A}$$

(ب) توان بار از روابط زیر بدست می‌آید،

$$P_o = \frac{V_s^2}{R} \frac{n}{N} \quad \text{یا} \quad P_o = \frac{V_o^2}{R} = R I_o^2$$

$$P_o = \frac{120^2}{10} \times \frac{25}{100} = 360 \text{ W}$$

با توجه به اینکه جریان ورودی I_s برابر جریان بار I_o است، ولت - آمپر ورودی برابر است با

$$VA = V_s I_s = V_s I_o = 120 \times 6 = 720$$

و ضریب توان ورودی برابر است با

$$PF = \frac{P_o}{VA} = \frac{V_s \sqrt{\frac{n}{N}} I_o}{V_s I_o} = \sqrt{\frac{n}{N}} = \sqrt{0.25} = \frac{360}{720} = 0.5 \quad \text{پس فاز}$$

(۳-۶)

(پ) پیک جریان تریستور برابر است با

$$I_m = \frac{V_m}{R} = \frac{\sqrt{2} V_s}{R} = \frac{\sqrt{2} \times 120}{10} = 16.97 \text{ A}$$

مقدار متوسط جریان تریستور از رابطه زیر بدست می‌آید:

$$I_A = \frac{n}{2\pi(n+m)} \int_0^\pi I_m \sin \omega t \, d(\omega t) = \frac{I_m}{\pi} \frac{n}{N} = \frac{16.97}{\pi} \times \frac{25}{100} = 1.35 \text{ A}$$

(۴-۶)

جریان rms تریستور برابر است با

$$I_R = \left[\frac{n}{2\pi(n+m)} \int_0^\pi I_m^2 \sin^2 \omega t \, d(\omega t) \right]^{\frac{1}{2}} = \frac{I_m}{\sqrt{2}} \sqrt{\frac{n}{N}} = \frac{16/97}{\sqrt{2}} \times \sqrt{0/25} = 4/24 \text{ A}$$

(۵-۶)

همان طوری که ملاحظه می شود ولتاژ خروجی و ضریب توان با جذر سیکل کار متناسب است و بنابراین برای مقادیر کوچک سیکل کار (K)، ضریب توان پائین خواهد بود همان طوری که در شکل ۶-۲ پ ملاحظه می شود.

مثال ۶-۲

یک بار اهمی به طریق قطع - وصل کنترل می شود. منبع تغذیه ۶۰Hz و ۲۳۰V می باشد. لازم است توان بار از ۲kW الی ۱۰kW تغییر نماید. حداکثر فاصله تکرار ۵/۰ ثانیه و $R_L = 5/29 \Omega$ است مطلوبست محاسبه:

(الف) مقدار جریان نامی تریستور در صورتیکه همواره روشن باشد.

(ب) مدت زمانی که بایستی بار تغذیه شود تا حداکثر توان حاصل شود.

(پ) مقادیر n و N جهت بدست آوردن حداقل توان

(ت) کوچکترین افزایشی که می توان در توان انجام داد.

حل -

(الف) چون تریستور همواره روشن است، مقدار پیک و موثر جریان بار برابر است با

$$I_m = \frac{V_m}{R} = \frac{230\sqrt{2}}{5/29} = 61/5 \text{ A}$$

$$I_m = \frac{V_{rms}}{R} = \frac{230}{5/29} = 43/5 \text{ A}$$

چون تریستور فقط نیم سیکل جریان بار را از خود عبور می دهد مقدار موثر جریان آن برابر است

$$I_{rms} = \frac{230\sqrt{2}}{2 \times 5/29} = 3/75 \text{ A}$$

با

(ب) اگر تریستور همواره روشن باشد توان از رابطه زیر بدست می آید.

$$P_o = (230)(43/5) = 10,000 \text{ W} = 10 \text{ kW}$$

بنابراین بایستی تریستور ۱۰۰٪ از زمان روشن باشد تا حداکثر توان مورد نظر حاصل شود.
(پ) برای بدست آمدن حداقل توان ۲۰۰۰ W بایستی

$$\frac{n}{N} = \frac{2000}{100000} = 0.02$$

بنابراین اگر $N=30$ تعداد سیکل در 0.5 ثانیه در نظر گرفته شود، آنگاه

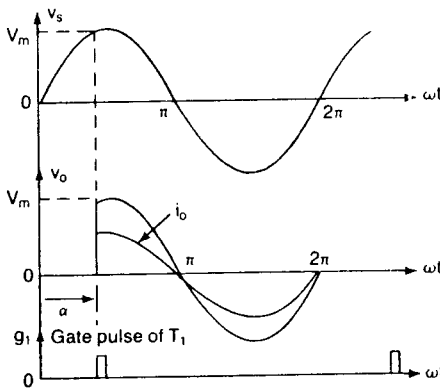
$$n = 0.02 \times 30 = 0.6 \text{ سیکل}$$

(ت) کوچکترین تغییر در توان وقتی حاصل می‌شود که در ۳۰ سیکل، زمان هدایت تریستور فقط یک سیکل تغییر نماید بنابراین

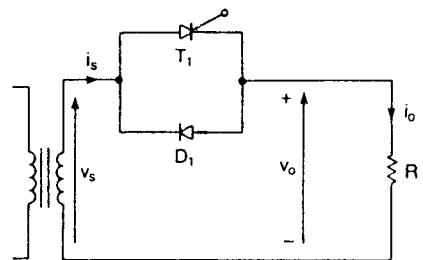
$$\Delta P = \frac{1}{30} \times 100000 = 3333 \text{ W}$$

۳-۶ اصول کنترل زاویه فاز

با مراجعه به شکل ۳-۶ الف، می‌توان اصول کار این نوع کنترل کننده را توصیف کرد. با کنترل زاویه آتش تریستور T_1 (با تأخیر آن) می‌توان توان مصرفی در بار را کنترل کرد. در شکل ۳-۶ ب شکل موجها نشان داده شده است. به واسطه وجود دیود D_1 ، محدوده کنترل محدود است و مقدار rms ولتاژ خروجی بین 70% تا 100% تغییر می‌کند. شکل موج ولتاژ و جریان خروجی نامتقارن است و دارای مولفه dc می‌باشد. بنابراین در صورت وجود ترانسفورماتور، ممکن است منجر به اشباع آن گردد. این نوع کنترل کننده تکفاز نیم موج است و فقط برای توانهای پائین و بارهای مقاومتی (نظیر بارهای حرارتی و روشنایی) مناسب است. از آن جایی که توان فقط در خلال نیم‌سیکل مثبت ولتاژ ورودی کنترل می‌شود، این نوع کنترل کننده به کنترل کننده یک طرفه موسوم است.



شکل موجها (ب)



(الف) مدار

شکل ۳-۶ کنترل زاویه فاز

اگر زاویه تأخیر آتش α باشد مقدار rms ولتاژ خروجی برابر است با

$$\begin{aligned}
 V_o &= \left\{ \frac{1}{\sqrt{\pi}} \left[\int_{\alpha}^{\pi} V_m^{\gamma} \sin^{\gamma} \omega t d(\omega t) + \int_{\pi}^{2\pi} V_m^{\gamma} \sin^{\gamma} \omega t d(\omega t) \right] \right\}^{\frac{1}{\gamma}} \\
 &= \left\{ \frac{V_m^{\gamma}}{\sqrt{\pi}} \left[\int_{\alpha}^{\pi} (1 - \cos^{\gamma} \omega t) d(\omega t) + \int_{\pi}^{2\pi} (1 - \cos^{\gamma} \omega t) d(\omega t) \right] \right\}^{\frac{1}{\gamma}} \\
 &= V_s \left[\frac{1}{\sqrt{\pi}} \left(2\pi - \alpha + \frac{\sin^{\gamma} \alpha}{\gamma} \right) \right]^{\frac{1}{\gamma}} \quad (6-6)
 \end{aligned}$$

مقدار متوسط ولتاژ خروجی برابر خواهد بود با

$$\begin{aligned}
 V_{dc} &= \frac{1}{\sqrt{\pi}} \left[\int_{\alpha}^{\pi} V_m \sin \omega t d(\omega t) + \int_{\pi}^{2\pi} V_m \sin \omega t d(\omega t) \right] \\
 &= \frac{\sqrt{2}}{\sqrt{\pi}} V_s (\cos \alpha - 1) \quad (7-6)
 \end{aligned}$$

اگر α از 0 تا π تغییر نماید V_o خروجی از مقدار V_s تا $V_s/\sqrt{2}$ (یعنی از 100% تا 70%) تغییر می‌کند و V_{dc} خروجی از 0 تا $-\sqrt{2}V_s/\pi$ (یعنی از 0 تا -45%) تغییر می‌نماید.

مثال ۳-۶

کنترل کننده ولتاژ تکفاز شکل ۳-۶ الف دارای بار مقاومتی $R=10\Omega$ و ولتاژ ورودی 60 Hz و $V_s=120\text{ V}$ می‌باشد. زاویه تأخیر آتش ترستور T_1 برابر $\frac{\pi}{4}$ است. مقادیر زیر را محاسبه کنید.

(الف) مقدار rms ولتاژ خروجی V_o (ب) ضریب توان ورودی PF

(پ) مقدار متوسط جریان ورودی

حل -

(الف) با توجه به معادله (۶-۶) مقدار موثر ولتاژ خروجی برابر است با

$$V_o = 120 \cdot \left[\frac{1}{\sqrt{\pi}} \left(2\pi - \frac{\pi}{4} + \frac{\sin \pi}{2} \right) \right]^{\frac{1}{2}} = 120 \cdot \sqrt{\frac{3}{4}} = 103.92\text{ V}$$

(ب) مقدار موثر جریان بار برابر است با

$$I_o = \frac{V_o}{R} = \frac{103/92}{10} = 10/392 \text{ A}$$

توان خروجی برابر است با

$$P_o = I_o^2 R = 10/392^2 \times 10 = 1079/94 \text{ W}$$

با توجه به برابر بودن جریان بار با جریان ورودی، مقدار ولت - آمپر ورودی برابر خواهد بود با

$$VA = V_s I_o = V_s I_s = 120 \times 10/392 = 1247/04$$

ضریب توان ورودی برابر است با

$$PF = \frac{P_o}{VA} = \frac{V_o}{V_s} = \left[\frac{1}{2\pi} (2\pi - \alpha + \frac{\sin 2\alpha}{2}) \right]^{\frac{1}{2}} = \sqrt{\frac{3}{4}} = 0/866$$

$$PF = \frac{P_o}{VA} = \frac{1079/94}{1247/04} = 0/866 \quad \text{یا} \quad \text{پس فاز}$$

(پ) با توجه به معادله (۶-۷) داریم

$$V_{dc} = -120 \times \frac{\sqrt{2}}{2\pi} = -27 \text{ V}$$

و مقدار متوسط جریان ورودی برابر است با

$$I_{dc} = \frac{V_{dc}}{R} = \frac{-27}{10} = -2/7 \text{ A}$$

علامت منفی نشان دهنده این است که جریان ورودی در خلال نیم‌سیکل مثبت کمتر از جریان ورودی در نیم‌سیکل منفی است. در عمل معمولاً از کنترل کننده یکطرفه استفاده نمی‌شود.

۴-۶ کنترل کننده تکفاز تمام موج

(الف) بار مقاومتی

با استفاده از کنترل کننده تمام موج (دو طرفه) مسأله جریان ورودی dc (که در صورت

وجود ترانسفورماتور باعث اشباع آن می‌گردد) بر طرف می‌گردد. چنین مداری در شکل ۴-۶ الف نشان داده شده است. در خلال نیم‌سیکل مثبت ولتاژ ورودی، توان عبوری با تغییر زاویه آتش T_1 و در خلال نیم‌سیکل منفی با تغییر زاویه آتش T_2 کنترل می‌گردد. پالسهای

آتش T_1 و T_2 ، 180° از همدیگر فاصله دارند. شکل موجها در شکل ۴-۶ ب نشان داده شده است. اگر زاویه آتش دو تریستور یکسان باشد یعنی $\alpha_1 = \alpha_2 = \alpha$ برای ولتاژ ورودی

$$V_s = V_m \sin \omega t = \sqrt{2} v_s \sin \omega t$$

مقدار موثر ولتاژ خروجی برابر است با

$$V_o = \left[\frac{2}{\sqrt{\pi}} \int_{\alpha}^{\pi} v_s^2 \sin^2 \omega t d(\omega t) \right]^{\frac{1}{2}} = V_s \left[\frac{1}{\pi} (\pi - \alpha + \frac{\sin 2\alpha}{2}) \right]^{\frac{1}{2}} \quad (۸-۶)$$

با تغییر زاویه α از 0 تا π مقدار V_o از مقدار V_s تا 0 تغییر می‌کند در شکل ۴-۶ الف، بایستی مدارهای آتش T_1 و T_2 از مدار قدرت ایزوله شوند و برای چنین کاری به دو مدار ایزوله نیاز است. لیکن اگر چنانچه مطابق شکل ۴-۵ دو دیود به مدرا اضافه گردد می‌توان کاتد مشترکی را برای سینگالهای آتش فراهم کرد و در نتیجه از یک مدار ایزوله استفاده کرد. در خلال نیم‌سیکل مثبت تریستور T_1 و دیود D_1 همزمان هدایت می‌کنند و تریستور T_2 و دیود D_2 در خلال نیم‌سیکل منفی هدایت می‌کنند. چون دیودها همزمان با تریستورها هدایت می‌کنند تلفات سیستم افزایش می‌یابد و راندمان (بازده) کاهش می‌یابد.

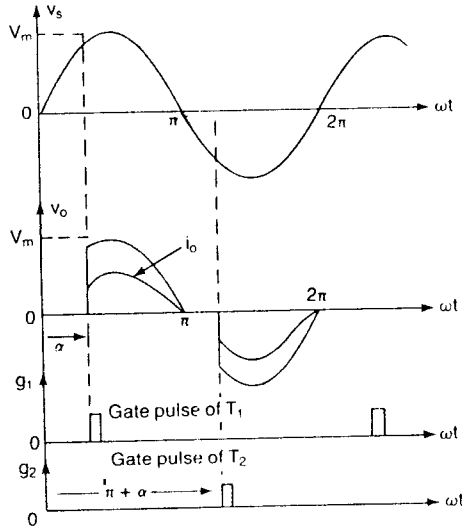
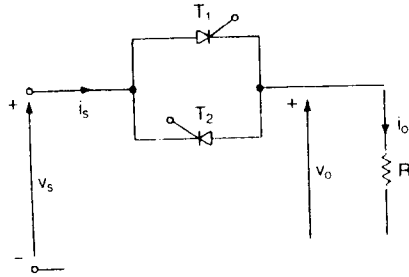
همچنین می‌توان با استفاده از یک تریستور و چهار دیود، مطابق شکل ۴-۶ الف، کنترل کننده تکفاز تمام موج ایجاد کرد. چهار دیود نقش یک پل یکسوکننده را ایفاء می‌نمایند. ولتاژ دو سر تریستور و جریان آن همواره در یک جهت است. در بار مقاومتی جریان تریستور در هر نیم سیکل مطابق شکل ۴-۶ ب به صفر تنزل می‌یابد (به واسطه کموتاسیون طبیعی). البته اگر در مدار اندوکتانس بزرگی باشد، تریستور نمی‌تواند در هر نیم سیکل ولتاژ ورودی، خاموش شود و در نتیجه کنترل خود را از دست می‌دهد. چون سه عنصر یکسوکننده همزمان هدایت می‌کنند بازده کاهش می‌یابد.

مثال ۴-۶

یک کنترلر ولتاژ ac تکفاز تمام موج شکل ۴-۶ الف، دارای بار مقاومتی $R = 10 \Omega$ و ولتاژ ورودی 60 Hz و 120 V است. زاویه آتش تریستورها $\alpha_1 = \alpha_2 = \frac{\pi}{4}$ است. معین کنید:

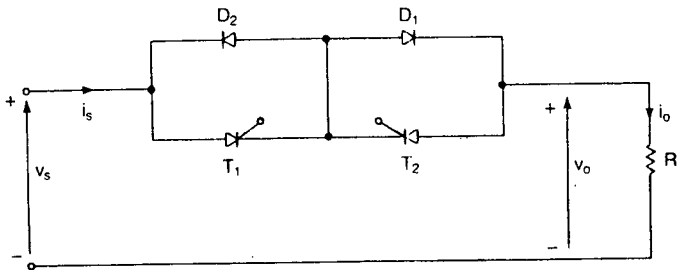
(الف) مقدار موثر ولتاژ خروجی V_o (ب) ضریب توان ورودی (پ) مقدار متوسط جریان

تریستورها I_A (ت) مقدار موثر جریان تریستورها I_R

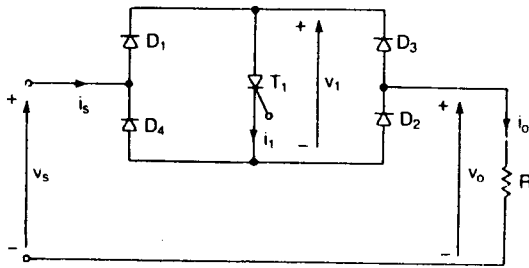


(ب) شکل موجها

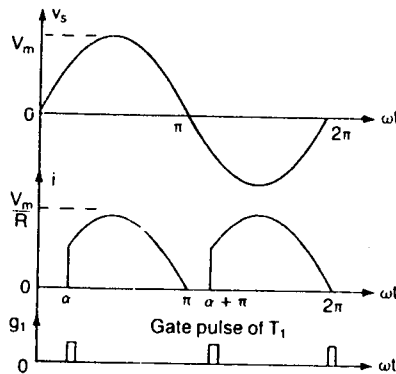
شکل ۴-۶ کنترل کننده تکفاز تمام موج با بارمقاومتی



شکل ۵-۶ کنترل کننده تکفاز تمام موج با کاتد مشترک



(الف) مدار



(ب) شکل موجها

شکل ۶-۶ کنترل کننده تکفاز تمام موج با استفاده از یک تریستور

حل

(الف) با توجه به معادله (۶-۸) مقدار rms ولتاژ خروجی برابر است با

$$V_o = 120 \cdot \left[\frac{1}{\pi} \left(\pi - \frac{\pi}{2} + \frac{\sin \pi}{2} \right) \right]^{\frac{1}{2}} = \frac{120}{\sqrt{2}} = 84.85 \text{ V}$$

(ب) مقدار موثر جریان بار و توان بار برابر است با

$$I_o = \frac{V_o}{R} = 8.485 \text{ A}$$

$$P_o = R I_o^2 = 10 \times 8.485^2 = 719.95 \text{ W}$$

و ولت آمپر نامی ورودی برابر است با

$$VA = V_s I_s = V_s I_o = 120 \times 8.485 = 1018.2$$

ضریب توان ورودی برابر است با

$$PF = \frac{P_o}{VA} = \frac{V_o}{V_s} = \left[\frac{1}{\pi} (\pi - \alpha + \frac{\sin \gamma \alpha}{\gamma}) \right]^{\frac{1}{\gamma}} = \frac{1}{\sqrt{\gamma}} = \frac{\sqrt{19/95}}{1.01/\sqrt{\gamma}} = 0.707$$

پس فاز ۰/۷۰۷

(۹-۶)

(پ) مقدار متوسط جریان تریستور برابر است با

$$I_A = \frac{1}{\gamma \pi R} \int_{\alpha}^{\pi} \sqrt{\gamma} V_s \sin \omega t d(\omega t) = \frac{\sqrt{\gamma} V_s}{\gamma \pi R} (\cos \alpha + 1) = \sqrt{\gamma} \times \frac{120}{\gamma \pi \times 10} = 2/\sqrt{A}$$

(۱۰-۶)

(ت) مقدار موثر جریان تریستور برابر است با

$$I_R = \left[\frac{1}{\gamma \pi R^{\gamma}} \int_{\alpha}^{\pi} \gamma V_s^{\gamma} \sin^{\gamma} \omega t d(\omega t) \right]^{\frac{1}{\gamma}} = \left[\frac{\gamma V_s^{\gamma}}{\gamma \pi R^{\gamma}} \int_{\alpha}^{\pi} (1 - \cos \gamma \omega t) d(\omega t) \right]^{\frac{1}{\gamma}}$$

$$= \frac{V_s}{\sqrt{\gamma} R} \left[\frac{1}{\pi} (\pi - \alpha + \frac{\sin \gamma \alpha}{\gamma}) \right]^{\frac{1}{\gamma}} = \frac{120}{\gamma \times 10} = 6 A$$

(۱۱-۶)

(ب) بار القایی (اندوکتیو)

در عمل اغلب بارها تا حدودی القایی می‌باشند و یک کنترل‌کننده ولتاژ ac تمام موج یا بار RL در شکل ۷-۶ الف نشان داده شده است. فرض می‌کنیم که تریستور T_1 در خلال نیم سیکل مثبت آتش می‌شود و جریان بار را فراهم می‌کند. به واسطه وجود اندوکتانس، جریان تریستور در لحظه $\omega t = \pi$ که در آن لحظه ولتاژ ورودی شروع به منفی شدن می‌نماید به صفر تنزل نمی‌یابد. تریستور T_1 به هدایتش ادامه می‌دهد تا اینکه جریانش (i_1) در $\omega t = \beta$ به صفر می‌رسد. زاویه هدایت تریستور T_1 برابر $\sigma = \beta - \alpha$ می‌باشد و به زاویه آتش α و زاویه فاز بار φ بستگی دارد. شکل موج‌ها در شکل ۷-۶ ب نشان داده شده است.

اگر ولتاژ ورودی $V_s = \sqrt{2} V_s \sin \omega t$ باشد و زاویه تأخیر آتش تریستور T_1 ، α باشد، جریان تریستور i_1 از رابطه زیر بدست می‌آید

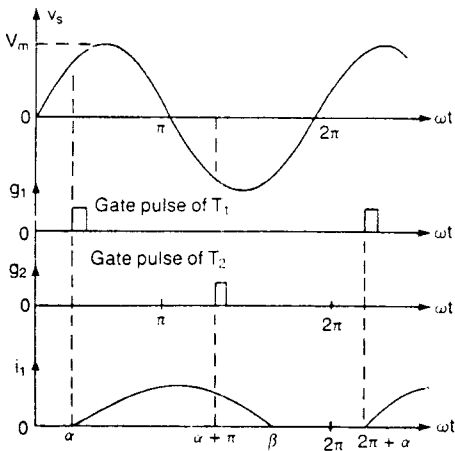
$$L \frac{di_1}{dt} + Ri_1 = \sqrt{2} V_s \sin \omega t$$

از حل معادله فوق داریم،

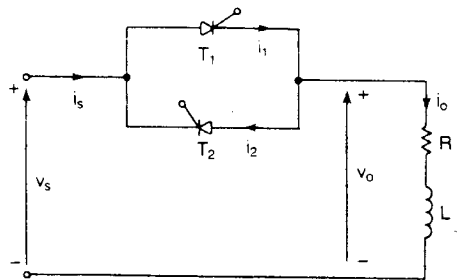
$$i_1 = \frac{\sqrt{2} V_s}{Z} \sin(\omega t - \varphi) A_1 e^{-\frac{R}{L} t} \quad (۱۳-۶)$$

که در آن $Z = [R^2 + L^2 \omega^2]^{\frac{1}{2}}$ و زاویه بار $\varphi = \tan^{-1} L\omega/R$ ثابت A_1 از شرایط اولیه $i_1 = 0$ در $\omega t = \alpha$ بدست می‌آید. بنابراین از معادله (۱۳-۶) داریم

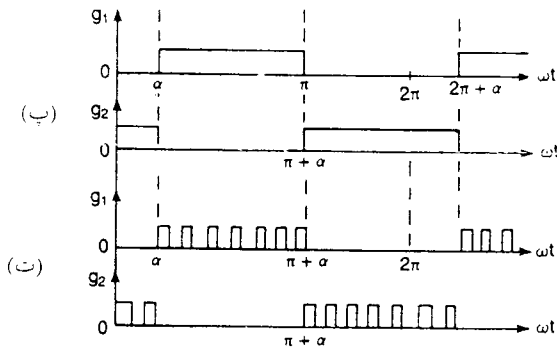
$$A_1 = -\frac{\sqrt{2} V_s}{Z} \sin(\alpha - \varphi) e^{(R/L)(\alpha/\omega)} \quad (۱۴-۶)$$



شکل موجها (ب)



مدار (الف)



(ب)

(ت)

شکل ۶-۷ کنترل کننده تکفاز تمام موج با بار القایی

با جایگزینی مقدار A_1 در معادله (۶-۱۳) خواهیم داشت.

$$i_1 = \frac{\sqrt{2}V_s}{Z} \left[\sin(\omega t - \varphi) - \sin(\alpha - \varphi) e^{(R/L)(\alpha/\omega - t)} \right] \quad (۱۵-۶)$$

بنابراین از معادله بالا می‌توان زاویه β که در آن جریان به صفر می‌رسد را محاسبه کرد یعنی $i_1(\omega t = \beta) = 0$ می‌باشد بنابراین با صفر قراردادن جریان در معادله (۶-۱۵) زاویه β مشخص می‌شود یعنی

$$\sin(\beta - \varphi) = \sin(\alpha - \varphi) e^{(R/L)(\alpha - \beta)/\omega} \quad (۱۶-۶)$$

زاویه β را که همچنین به زاویه خاموشی^۱ موسوم است، می‌توان از حل معادله فوق به روش تکراری^۲ بدست آورد. وقتی β معلوم شد می‌توان با استفاده از رابطه زیر مقدار زاویه هدایت تریستور σ را بدست آورد.

$$\sigma = \beta - \alpha \quad (۱۷-۶)$$

مقدار موثر ولتاژ خروجی برابر است با

$$\begin{aligned} V_o &= \left[\frac{2}{2\pi} \int_{\alpha}^{\beta} V_m \sin^2 \omega t d(\omega t) \right]^{\frac{1}{2}} = \left[\frac{2V_s}{2\pi} \int_{\alpha}^{\beta} (1 - \cos 2\omega t) d(\omega t) \right]^{\frac{1}{2}} \\ &= V_s \left[\frac{1}{\pi} (\beta - \alpha) + \frac{\sin 2\alpha}{2} - \frac{\sin 2\beta}{2} \right]^{\frac{1}{2}} \quad (۱۸-۶) \end{aligned}$$

مقدار موثر جریان تریستور با استفاده از رابطه (۶-۱۵) بدست می‌آید،

$$\begin{aligned} I_R &= \left[\frac{1}{2\pi} \int_{\alpha}^{\beta} i_1^2 d(\omega t) \right]^{\frac{1}{2}} \\ &= \frac{V_s}{Z} \left[\frac{1}{\pi} \int_{\alpha}^{\beta} \left\{ \sin(\omega t - \varphi) - \sin(\alpha - \varphi) e^{(R/L)(\frac{\alpha}{\omega} - t)} \right\}^2 d(\omega t) \right]^{\frac{1}{2}} \quad (۱۹-۶) \end{aligned}$$

و مقدار موثر جریان خروجی از ترکیب مقدار موثر جریان تریستورها بدست می آید یعنی:

$$I_o = (I_R^2 + I_R^2)^{\frac{1}{2}} = \sqrt{2} I_R \quad (20-6)$$

همچنین مقدار متوسط جریان تریستور با توجه به رابطه (۶-۱۸) به صورت زیر محاسبه می شود،

$$I_A = \frac{1}{2\pi} \int_{\alpha}^{\beta} i_1 d(\omega t) \quad (21-6)$$

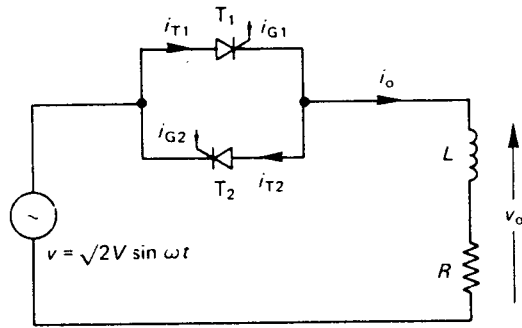
$$= \frac{\sqrt{2} V_s}{2\pi Z} \left[\int_{\alpha}^{\beta} \sin(\omega t - \varphi) - \sin(\alpha - \beta) e^{\left(\frac{R}{L}\right)\left(\frac{\alpha}{\omega} - t\right)} \right] d(\omega t)$$

در مورد بار مقاومتی پالسهای آتش می توانند پالسهای کوتاه باشند، لیکن چنین پالسهایی برای بارهای اندوکیتو مناسب نیستند. این موضوع را می توان با مراجعه به شکل ۶-۷ ب توضیح داد. وقتی تریستور T_2 در زاویه $\pi + \alpha$ آتش می شود هنوز تریستور T_1 (بواسطه بارالقایی) در حال هدایت است. وقتی جریان تریستور T_1 به صفر می رسد و در T_1 $\beta = \sigma + \alpha$ خاموش می شود، قبلاً پالس آتش T_2 متوقف شده است و در نتیجه T_2 روشن نمی شود. بنابراین فقط تریستور T_1 عمل می کند و منجر به شکل موج ولتاژ و جریان نامتقارن می گردد. اگر چنانچه مطابق شکل ۶-۷ پ، از پالسهای آتش پیوسته و به مدت $(\pi - \alpha)$ یعنی از α تا π استفاده گردد، این مشکل مرتفع می گردد. در اینصورت به محض صفر شدن جریان تریستور T_1 ، تریستور T_2 روشن می شود (با پالسهای نشان داده شده در شکل ۶-۷ پ). البته، کاربرد چنین پالسهای پیوسته موجب افزایش تلفات گیت تریستورها گردیده و همچنین در مدار آتش به ترانسفورماتور ایزوله بزرگتری نیاز است. در عمل برای رفع این معایب از رشته یا قطار پالس^۱ استفاده می شود.

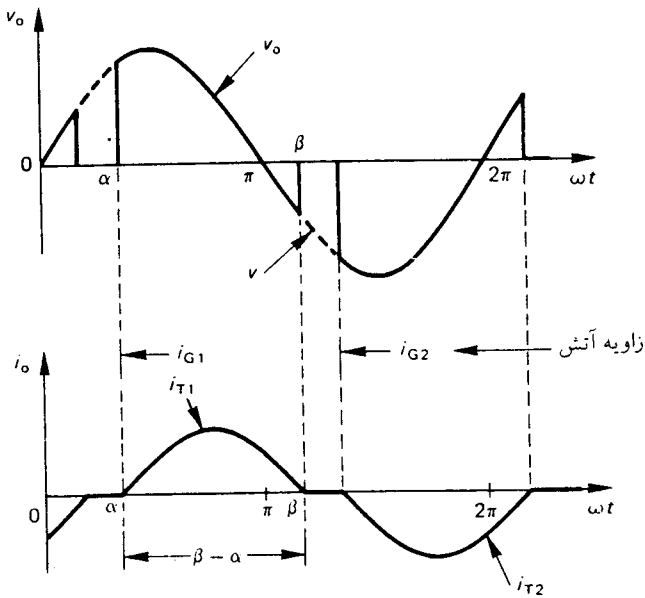
با توجه به معادله (۶-۱۵) وقتی زاویه آتش α برابر زاویه φ باشد ولتاژ بار و جریان سینوسی خواهد بود. اگر زاویه α بزرگتر از φ باشد، جریان منفصل و غیر سینوسی مطابق شکل ۶-۸ خواهد بود.

مثال ۶-۵

کنترل کننده تکفاز تمام موج شکل ۶-۷ الف یک بار اندوکیتو را تغذیه می کند. ولتاژ



(الف)



(ب)

شکل ۶-۸ شکل موج ولتاژ و جریان در کنترل کننده تکباز تمام موج بابار RL

ورودی ۱۲۰V ، ۶۰Hz می باشد. بار دارای اندوکتانس $L = ۶/۵\text{mH}$ و مقاومت اهمی $R = ۲/۵\ \Omega$ می باشد. زاویه تأخیر آتش ترستورها $\alpha_1 = \alpha_2 = \pi/۲$ است تعیین کنید:

- (الف) زاویه هدایت ترستور T_1 ، σ
- (ب) مقدار موثر ولتاژ خروجی، V_o
- (پ) مقدار موثر جریان ترستور، I_R
- (ت) مقدار موثر جریان خروجی، I_o
- (ج) ضریب توان ورودی، PF
- (ث) مقدار متوسط جریان ترستور، I_A

حل -
 $V_s = 120\text{ V}$ و $R = 2/5 \Omega$ و $L = 6/5 \text{ mH}$ و $\alpha = 90^\circ$ و $\varphi = \tan^{-1} \frac{L\omega}{R} = 44/43^\circ$
 (الف) از حل معادله (۶-۱۶) به روش تکراری، مقدار زاویه خاموشی $\beta = 220/43$ بدست می‌آید و در نتیجه زاویه هدایت معلوم می‌شود یعنی،

$$\sigma = \beta - \alpha = 220/43 - 90 = 130/43^\circ$$

(ب) با توجه به معادله (۶-۱۸) خواهیم داشت،

$$V_o = 90/4 \text{ V}$$

(پ) با انتگرال‌گیری عددی معادله (۶-۱۹) در فاصله α تا β ، مقدار موثر جریان تریستور بدست می‌آید، یعنی

$$I_R = 15/0.7 \text{ A}$$

(ت) با توجه به معادله (۶-۲۰) مقدار I_o بدست می‌آید،

$$I_o = \sqrt{2} \times 15/0.7 = 21/3 \text{ A}$$

(ث) با انتگرال‌گیری عددی معادله (۶-۲۱) مقدار متوسط جریان تریستور بدست می‌آید، یعنی

$$I_A = 8/23 \text{ A}$$

(ج) توان ورودی برابر است با $P_o = 21/22 \times 2/5 = 1134/2 \text{ W}$ و ولت - آمپر نامی برابر است با $VA = 120 \times 21/3 = 2556$ ، بنابراین ضریب توان ورودی برابر خواهد بود با،

$$\text{ضریب توان ورودی} = \frac{P_o}{VA} = \frac{1134/2}{2556} = 0/444 \quad (\text{پس فاز})$$

۶-۵ کنترل کننده سه فاز

توان ورودی به بار با اتصال ستاره یا مثلث را می‌توان مطابق مدار تمام کنترل شده و نیمه کنترل شده شکل ۶-۹ کنترل کرد. مدار تمام کنترل شده شامل ۶ تریستور (یا ۳ تریاک) است. در حالی که مدار نیمه کنترل شده برای مسیر برگشت جریان از دیود استفاده می‌نماید. برای این که در مدار تمام کنترل شده جریان برقرار شود لازم است حداقل دو تریستور هدایت نمایند. اگر تمام وسایل نیمه‌هادی موجود در مدار، دیود بود، در اینصورت هر یک از دیودها به ترتیب شماره‌گذاری به فاصله $\pi/3$ از یکدیگر هدایت می‌کردند. بنابراین برای راه‌اندازی و

همچنین برای این که دو تریستور در وقتی که جریان ناپیوسته است، هدایت نمایند، بایستی هر تریستور پالس آتش دوم را 60° پس از پالس آتش اولی دریافت نماید. توالی آتش کردن تریستورها به صورت زیر است. اگر تریستور T_1 در زاویه α آتش شود، برای یک ولتاژ بار سه فاز متقارن، تریستور T_3 در $\alpha + 2\pi/3$ و T_5 در $\alpha + 4\pi/3$ آتش می شود. تریستورهای موازی معکوس، یعنی T_4 (که موازی معکوس با T_1 است) در $\alpha + \pi$ ، T_6 در $\alpha + 5\pi/3$ و سرانجام T_2 در $\alpha + \pi/3$ آتش می شود.

شکل موجها برای زاویه تأخیر آتش 100° در شکل ۶-۱۰ نشان داده شده است که در آن در هر نیم سیکل اعمال پالس آتش دوم در پیودی که جریان به صفر می رسد، ضرورت دارد. اگر زاویه آتش از 90° کمتر باشد، به اعمال پالس آتش دوم نیازی نیست (مگر برای راه اندازی). برای ترسیم شکل موجها، بایستی اینطور در نظر گرفت که اگر چنانچه در هر فاز یک تریستور هدایت کند (یعنی سه تریستور همزمان هدایت نمایند) می توان از تئوری مرسوم سه فاز استفاده کرد و در نتیجه مطابق شکل ۶-۱۱ الف، ولتاژ خروجی هر فاز با ولتاژ ورودی همان فاز یکسان است. یعنی به عنوان مثال $v_{an} = V_{aN} = V_m \sin \omega t$. اگر چنانچه در یک زمان مفروض، فقط دو تریستور هدایت نمایند، جریان فقط از دو خط عبور می کند و خط سوم باز است و در نتیجه مطابق شکل ۶-۱۱ ب، ولتاژ خط - خط در دو سر دو ترمینال بار ظاهر می شود و ولتاژ خروجی فاز برابر نصف ولتاژ خط خواهد بود. به عنوان مثال اگر فاز c مدار باز باشد،

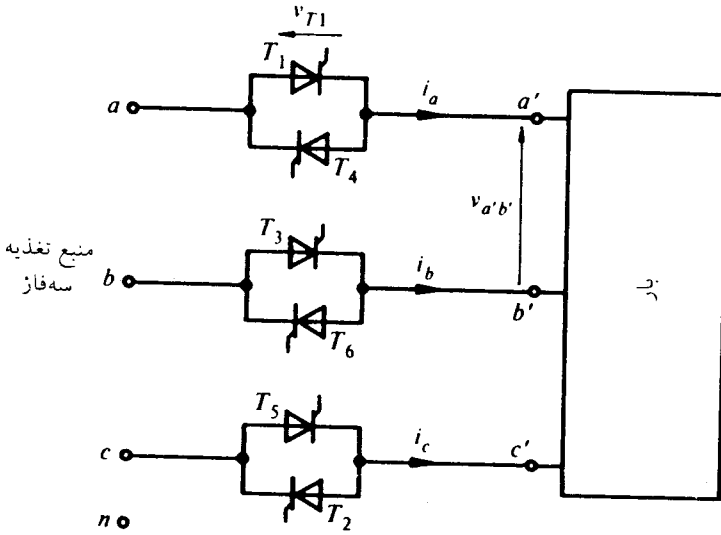
$$v_{an} = \frac{V_{AB}}{2} = \frac{\sqrt{3}}{2} V_m \sin(\omega t + \pi/6)$$

شکل موج جریان خط در کنترلر سه فاز تمام موج در زاویه های آتش مختلف در شکل ۶-۱۲ نشان داده شده است. همچنین شکل موج ولتاژ (خط - نول) برای بار مقاوم متقارن و اتصال ستاره در چهار زاویه آتش متفاوت در شکل ۶-۱۳ ب رسم شده است. سه ناحیه هدایتی مشخص به شرح زیر وجود دارد:

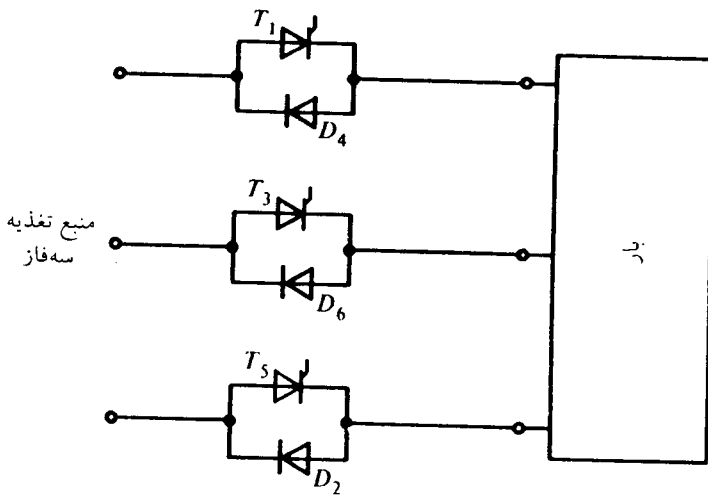
$$0 \leq \alpha \leq \pi/3 \quad (\text{الف})$$

وقتی $\alpha = 0$ است خروجی کامل حاصل می شود. در فاصله $\alpha \leq \pi/3$ ، تا بلافاصله قبل از آتش کردن T_1 ، دو تریستور هدایت می کنند. وقتی T_1 آتش می شود، سه تریستور هدایت می نمایند. وقتی جریان یکی از آنها می خواهد معکوس گردد، با کموتاسیون طبیعی خاموش می گردد. بنابراین تا زاویه 60° ، هدایت توسط سه تریستور و دو تریستور به تناوب انجام می گیرد.

$$\pi/3 \leq \alpha \leq \pi/2 \quad (\text{ب})$$

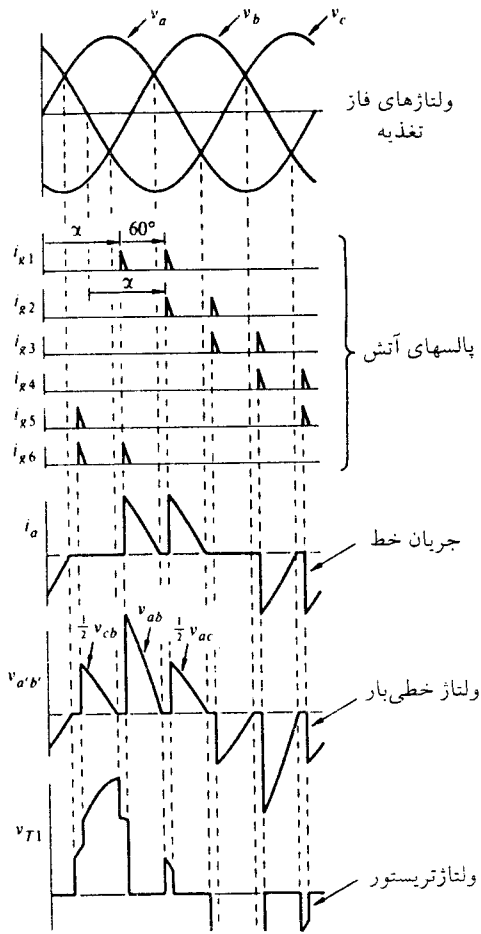


(الف) مدار تمام کنترل شده

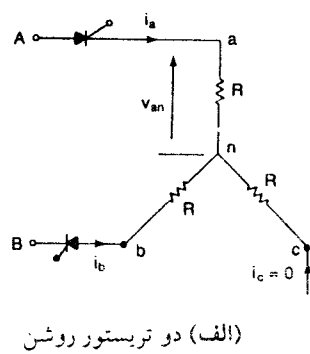
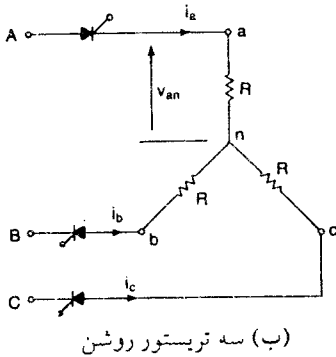


(ب) مدار نیمه کنترل شده

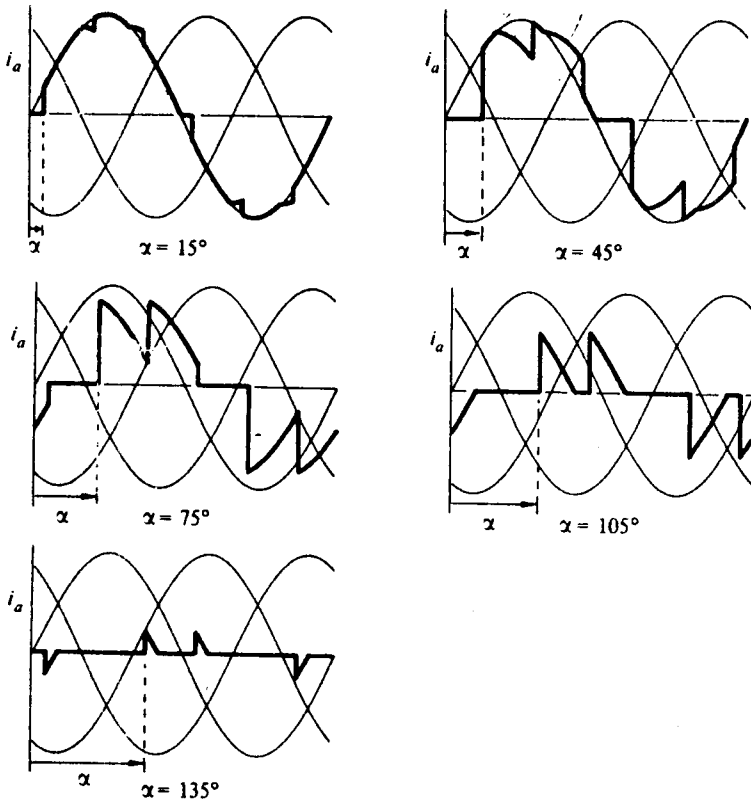
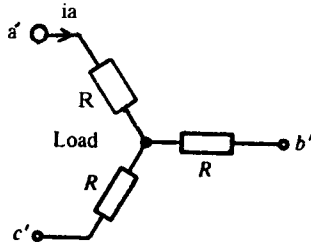
شکل ۶-۹ کنترل کننده ولتاژ سه فاز



شکل ۶-۱۰ شکل موجها برای کنترل کننده سه فاز تمام کنترل شده با بار مقاومتی در $\alpha=100^\circ$



شکل ۶-۱۱ بار مقاومتی با اتصال ستاره

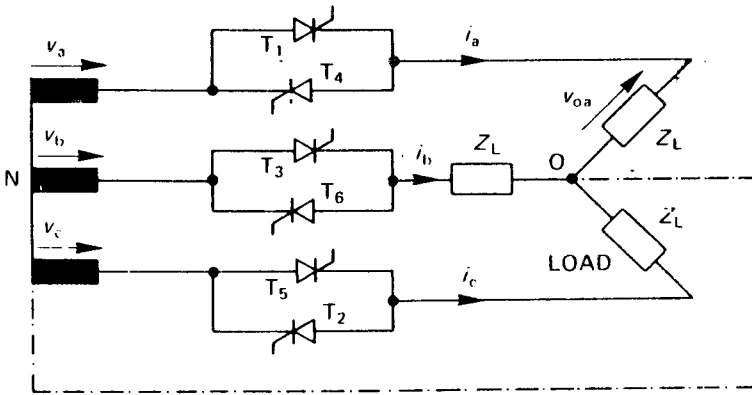


شکل ۶-۱۲ جریان خط در کنترلر سه فاز با بار مقاومتی

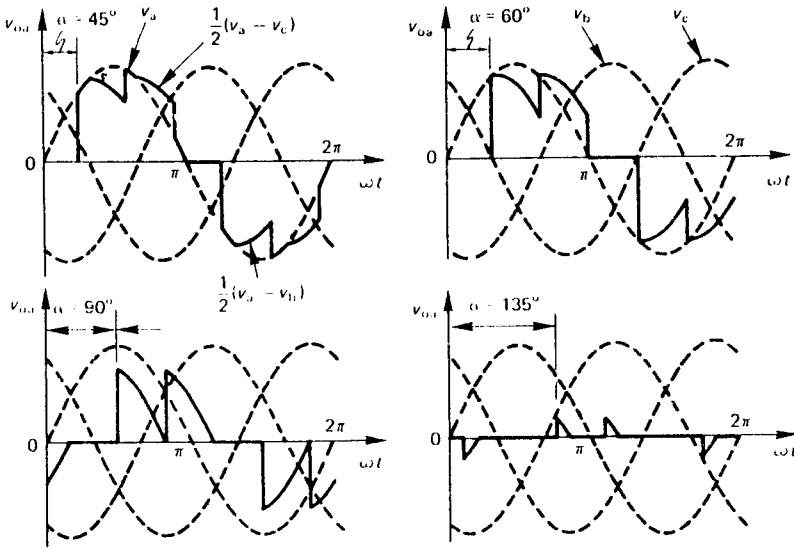
در این فاصله با روشن شدن یک تریستور، تریستور دیگر با کموتاسیون طبیعی خاموش می‌شود و بنابراین در هر لحظه فقط دو تریستور هدایت می‌نمایند. شکل موجهای ولتاژ بار (ولتاژ خط - نول) برای $\alpha = \pi/3$ و $\alpha = \pi/2$ در شکل ۶-۱۳ ب نشان داده شده است.

$$\pi/2 \leq \alpha \leq 5\pi/3 \quad (\text{پ})$$

در این فاصله گرچه در هر لحظه دو تریستور هدایت می‌کنند لیکن پریودهایی وجود دارد که در



(الف) دیاگرام مداری



(ب) شکل موجها در چهار زاویه آتش متفاوت

شکل ۶-۱۳ کنترل کننده ولتاژ سه فاز تمام موج

آن هیچ تریستوری هدایت نمی‌کند. در زاویه 15° ولتاژ خروجی صفر است. بنابراین محدوده کنترل در این نوع کنترل کننده $0^\circ \leq \alpha \leq 15^\circ$ می‌باشد.

مثال ۶-۶

برای کنترل کننده ولتاژ سه فاز تمام کنترل شده که دارای بار مقاومتی متقارن با اتصال ستاره است، عبارتی را جهت محاسبه مقدار موثر جریان خط و توان بار بدست آورید.

حل -

شکل موجهای نشان داده شده در شکل ۶-۱۳ ب، برای تعیین حدود انتگرال گیری مفید است. همانطوریکه ملاحظه خواهیم کرد وقتی سه تریستور در حال هدایت می باشند جریان به

صورت $i_a = \frac{V_{L(max)}}{\sqrt{3}R} \sin(\omega t + \varphi)$ و وقتی که دو تریستور هدایت می کنند به صورت $i_a = \frac{V_{L(max)}}{2R} \sin(\omega t + \varphi)$ است، که در آنها $V_{L(max)}$ ماکزیمم ولتاژ خط و $\omega t = \theta$ است.

در بار مقاومتی می توان به سهولت جریان خط را در هر لحظه محاسبه کرد و آنگاه جریان rms را محاسبه نمود. همانطوریکه ملاحظه کردیم شکل موجها در محدوده های مختلف زاویه آتش α متفاوت خواهد بود. برای $0^\circ < \alpha < 60^\circ$ با توجه به شکل موج جریان یا ولتاژ، مقدار لحظه ای جریان در فواصل برابر است با

$$i_a = 0 \quad 0 < \theta < \alpha$$

$$i_a = \frac{v_a}{R} = \frac{V_{L(max)}}{\sqrt{3}R} \sin \omega t \quad \alpha < \theta < \pi/3$$

$$i_a = \frac{v_{ab}}{2R} = \frac{V_{L(max)}}{2R} \sin(\omega t + \pi/6) \quad \pi/3 < \theta < \pi/3 + \alpha$$

$$i_a = \frac{v_a}{R} = \frac{V_{L(max)}}{\sqrt{3}R} \sin \omega t \quad \pi/3 + \alpha < \theta < 2\pi/3$$

$$i_a = \frac{v_{ac}}{2R} = \frac{V_{L(max)}}{2R} \sin(\omega t - \pi/6) \quad 2\pi/3 < \theta < 2\pi/3 + \alpha$$

$$i_a = \frac{v_a}{R} = \frac{V_{L(max)}}{\sqrt{3}R} \sin(\omega t) \quad 2\pi/3 + \alpha < \theta < \pi$$

با قرار دادن مقادیر فوق در معادله (۶-۲۲) مقدار rms جریان در فاصله $0^\circ \leq \theta \leq 60^\circ$ بدست

می آید، یعنی

$$I_{rms} = \left\{ \frac{1}{\pi} \int_0^\pi i_a^2(\theta) d\theta \right\}^{\frac{1}{2}} \quad (22-6)$$

$$I_{rms} = \frac{V_{L(max)}}{R} \left\{ \frac{1}{\pi} \left(\frac{\pi}{6} - \frac{\alpha}{3} + \frac{\sin 2\alpha}{\lambda} \right) \right\}^{\frac{1}{2}} = \sqrt{3} I_m \left\{ \frac{1}{\pi} \left(\frac{\pi}{6} - \frac{\alpha}{3} + \frac{\sin 2\alpha}{\lambda} \right) \right\}^{\frac{1}{2}}$$

$$= I_m \left\{ \frac{1}{\pi} \left(\frac{\pi}{2} - \frac{2\alpha}{3} + \frac{3}{\lambda} \sin 2\alpha \right) \right\}^{\frac{1}{2}} \quad (23-6)$$

در فاصله $60^\circ \leq \alpha \leq 90^\circ$ با توجه به شکل موج جریان یا ولتاژ، معادلات جریان به قرار زیر خواهد بود:

$$i_a = 0 \quad \alpha - \pi/3 < 0 < \alpha$$

$$i_a = \frac{v_{ab}}{\sqrt{2}R} = \frac{V_{L(max)}}{\sqrt{2}R} \sin(\omega t + \pi/6) \quad \alpha < 0 < \alpha + \frac{\pi}{3}$$

$$i_a = \frac{v_{ac}}{\sqrt{2}R} = \frac{V_{L(max)}}{\sqrt{2}R} \sin(\omega t - \pi/6) \quad \alpha + \pi/3 < 0 < \alpha + 2\pi/3$$

با قرار دادن مقادیر فوق در معادله (۲۲-۶) نتیجه زیر حاصل می‌شود:

$$I_{rms} = \frac{V_{L(max)}}{R} \left\{ \frac{1}{\pi} \left[\frac{\pi}{12} + \frac{3}{16} \sin 2\alpha + \frac{\sqrt{3}}{16} \cos 2\alpha \right] \right\}^{\frac{1}{2}}$$

$$= I_m \left\{ \frac{1}{\pi} \left[\frac{\pi}{4} + \frac{9}{16} \sin 2\alpha + \frac{3\sqrt{3}}{16} \cos 2\alpha \right] \right\}^{\frac{1}{2}} \quad (24-6)$$

در فاصله $90^\circ \leq \alpha \leq 150^\circ$ ، با توجه به شکل موج جریان، معادلات جریان به قرار زیر است:

$$i_a = 0 \quad \pi/6 < 0 < \alpha$$

$$i_a = \frac{v_{ab}}{\sqrt{2}R} = \frac{V_{L(max)}}{\sqrt{2}R} \sin(\omega t + \pi/6) \quad \alpha < 0 < 5\pi/6$$

$$i_a = 0 \quad 5\pi/6 < 0 < \alpha + \pi/3$$

$$i_a = \frac{v_{ac}}{\sqrt{2}R} = \frac{V_{L(max)}}{\sqrt{2}R} \sin(\omega t - \pi/6) \quad \alpha + \pi/3 < 0 < 7\pi/6$$

با قرار دادن مقادیر فوق در معادله (۲۲-۶) مقدار موثر جریان در این فاصله بدست می‌آید، یعنی

$$I_{rms} = \frac{V_{L(max)}}{R} \left\{ \frac{1}{\pi} \left[\frac{5\pi}{24} - \frac{\alpha}{4} + \frac{\sqrt{3}}{16} \cos 2\alpha + \frac{1}{16} \sin 2\alpha \right] \right\}^{\frac{1}{2}}$$

$$= I_m \left\{ \frac{1}{\pi} \left[\frac{5\pi}{8} - \frac{3}{4}\alpha + \frac{3\sqrt{3}}{16} \cos 2\alpha + \frac{3}{16} \sin 2\alpha \right] \right\}^{\frac{1}{2}} \quad (25-6)$$

در بدست آوردن معادلات فوق از افت ولت دو سر تریستورها و سایر تلفات صرف نظر شده است. توان بار را می توان با توجه به مقادیر I_{rms} که قبلاً محاسبه شد و به کمک معادله $P = 3RI_{rms}^2$ بدست آورد. همچنین با توجه به اینکه بار مقاومتی است مقدار موثر ولتاژ خروجی از رابطه $V_{O rms} = RI_{rms}$ بدست می آید.

مثال ۶-۷

یک بار مقاومتی با اتصال ستاره که مقاومت بار در هر فاز $20\ \Omega$ است به منبع سه فاز $60\ \text{Hz}$ و $460\ \text{V}$ متصل شده است. می خواهیم به کمک کنترل زاویه آتش تریستور هر فاز، توان را از $9\ \text{kW}$ تا $3\ \text{kW}$ تغییر دهیم. مطلوب است محاسبه:

(الف) پیک جریان سوئیچ تریستوری

(ب) محدوده کنترلی لازم برای α

(پ) جریان موثر نامی سوئیچ

(ت) ولتاژ نامی سوئیچ

حل -
الف

$$I_m = \frac{V_m}{R} = \frac{460\sqrt{2}}{\sqrt{3} \times 20} = 18/78\ \text{A}$$

(ب) برای توان بار $9\ \text{kW}$ ، مقدار موثر جریان بار برابر است با

$$I_{rms} = \left[\frac{9000}{3 \times 20} \right]^{\frac{1}{2}} = 12/24\ \text{A}$$

با استفاده از معادله (۶-۲۳) مقدار زاویه α به روش تکراری بدست می آید، یعنی $\alpha = 46/67^\circ$ برای توان بار $3\ \text{kW}$ مقدار موثر جریان بار برابر است با

$$I_{rms} = \left[\frac{3000}{3 \times 20} \right]^{\frac{1}{2}} = 7/07\ \text{A}$$

با استفاده از معادله (۶-۲۵) مقدار زاویه α بدست می آید، یعنی $\alpha = 90/8^\circ$

(پ) جریان نامی سوئیچ برابر بزرگترین مقدار جریان موثر بار است.

(ت) ولتاژ نامی سوئیچ نبایستی از ولتاژ خط - خط منبع یعنی $460\sqrt{2} = 650\ \text{V}$ کمتر باشد. در

عمل ولتاژ نامی $800\ \text{V}$ توصیه می شود.

در مدار نیمه کنترل شده شکل ۶-۹ ب، جهت برگشت جریانها از دیود استفاده شده

است و از این نظر که فقط به یک پالس آتش نیاز دارد، ساده تر است و همچنین منجر به ایجاد مولفه های dc نمی شود لیکن باعث تولید هارمونیک بیشتری در خط می گردد. شکل موج جریان خط در زاویه های آتش مختلف در شکل ۱۴-۶ نشان داده شده است. همچنین شکل موج ولتاژ (خط - نول) برای بار مقاومتی متقارن و اتصال ستاره در چهار زاویه آتش متفاوت، در شکل ۱۵-۶ نشان داده شده است. سه ناحیه هدایتی به شرح زیر وجود دارد:

$$0 \leq \alpha \leq \pi/3 \quad (\text{الف})$$

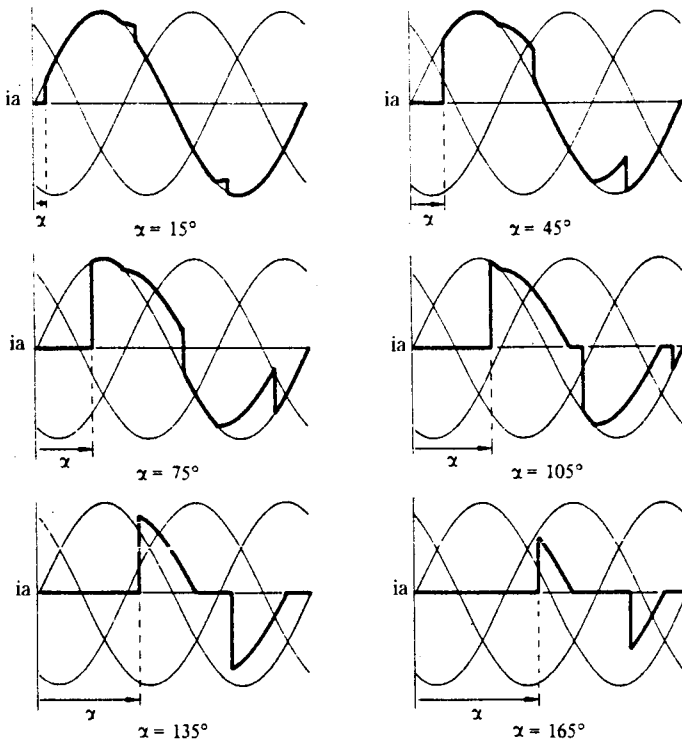
در این فاصله دو یا سه وسیله همزمان هدایت می کنند و ترکیبات ممکن به اینصورت است:

۱- دو تریستور و یک دیود

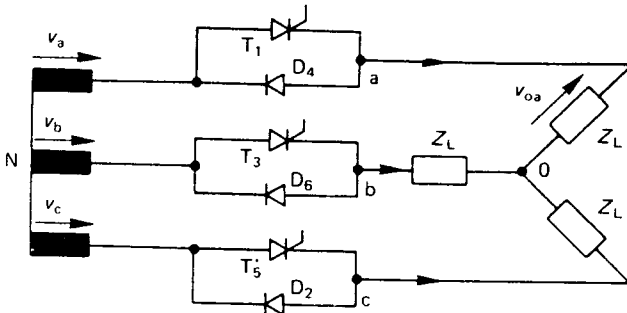
۲- یک تریستور و یک دیود

۳- یک تریستور و دو دیود

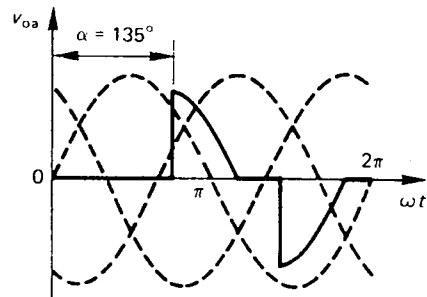
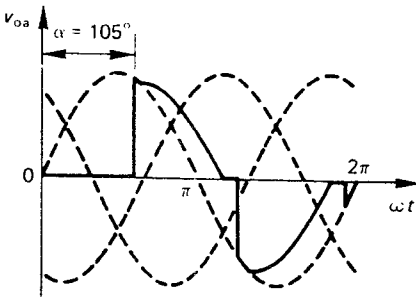
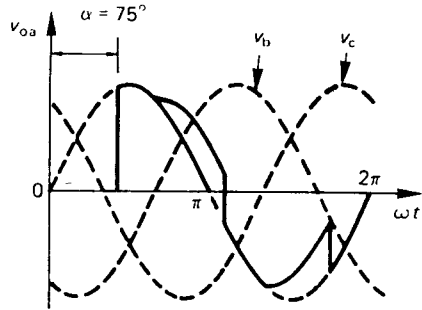
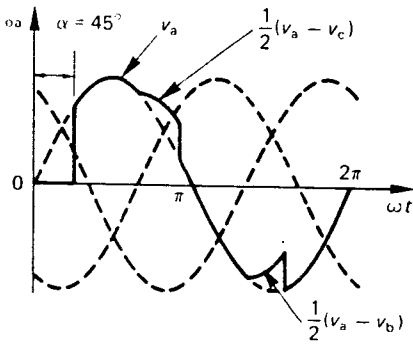
اگر سه وسیله هدایت نمایند، عملکرد سه فاز عادی رخ می دهد و مطابق آنچه که قبلاً در رابطه با شکل ۱۱-۶ ب گفته شد، ولتاژ خروجی با ورودی برابر است. اگر دو وسیله همزمان هدایت



شکل ۱۴-۶ جریان خط در کنترل کننده سه فاز نیمه کنترل شده در زوایای آتش مختلف



الف) دیاگرام



ب) شکل موجها در چهار زاویه آتش متفاوت
 شکل ۶-۱۵ کنترل کننده ولتاژ سه فاز نیم موج

نمایند عملکرد مطابق آنچه که در مورد شکل ۶-۱۱ الف گفته شد، می باشد و نصف ولتاژ خط در دو سر بار ظاهر می شود. بنابراین می توان شکل موج ولتاژ خروجی (مثلاً v_a) را از روی ولتاژ فاز ورودی و ولتاژ خط ورودی ترسیم کرد با توجه به اینکه اگر سه وسیله هدایت نمایند

ولتاژ خروجی به v_a و اگر دو وسیله هدایت نمایند به $v_{ab}/2$ (یا $v_{ac}/2$) مربوط می شود و صفر است وقتی که ترمینال a باز باشد.

$$\pi/3 \leq \alpha \leq 2\pi/3 \quad (\text{ب})$$

در این فاصله در هر لحظه فقط یک تریستور هدایت می کند و جریان برگشتی در فواصل مختلف از یک دیود می گذرد و یابین دو دیود تقسیم می شود.

$$2\pi/3 \leq \alpha \leq \pi/6 \quad (\text{پ})$$

در این فاصله زمانی فقط یک تریستور و یک دیود همزمان هدایت می کنند. و در $\alpha = 210^\circ$ توان خروجی به صفر می رسد. بنابراین محدوده کنترلی این نوع کنترلر در فاصله $0^\circ \leq \alpha \leq 210^\circ$ می باشد. مقادیر موثر جریان، ولتاژ و توان بار مشابه آنچه که در مورد کنترلر تمام موج بیان شد، بدست می آید. بنابراین

$$I_{rms} = \frac{V_{L(max)}}{R} \left\{ \frac{1}{2\pi} \left(\frac{\pi}{3} - \frac{\alpha}{4} + \frac{\sin 2\alpha}{8} \right) \right\}^{\frac{1}{2}} \quad 0^\circ \leq \alpha \leq 60^\circ \quad (26-6)$$

$$I_{rms} = \frac{V_{L(max)}}{R} \left\{ \frac{1}{2\pi} \left(\frac{11\pi}{24} - \frac{\alpha}{2} \right) \right\}^{\frac{1}{2}} \quad 60^\circ \leq \alpha \leq 120^\circ \quad (27-6)$$

$$I_{rms} = \frac{V_{L(max)}}{R} \left\{ \frac{1}{2\pi} \left(\frac{7\pi}{24} - \frac{\alpha}{4} + \frac{\sin 2\alpha}{16} - \frac{\sqrt{3} \cos 2\alpha}{16} \right) \right\}^{\frac{1}{2}} \quad 120^\circ \leq \alpha \leq 210^\circ \quad (28-6)$$

۶-۶ سیکلوکنورتر (مبدل فرکانس)^۱

همان طوری که ملاحظه کردیم کنترلرهای ولتاژ ac ، ولتاژ خروجی متغیر را فراهم می نمایند لیکن فرکانس ولتاژ خروجی ثابت است. بعلاوه ولتاژ خروجی (بخصوص در محدوده ولتاژ کم) همراه با هارمونیک زیاد می باشد. ولتاژ خروجی با دامنه و فرکانس متغیر را می توان از تبدیل دو مرحله ای بدست آورد. به اینصورت که ورودی ثابت ac به dc متغیر تبدیل گردد (به کمک یکسوکننده های قابل کنترل) و dc متغیر به ac فرکانس متغیر (از طریق اینورترها

که بعداً تشریح خواهد شد) تبدیل شود. البته با استفاده از سیکلوکنورترها می توان ضرورت کاربرد مبدل یا مبدل‌های میانی را حذف کرد. سیکلوکنورتر مبدل فرکانسی است که بی نیاز از مبدل میانی و براساس مبدل ac-ac مستقیماً توان ac با فرکانس معینی رابه توان ac با فرکانس دیگر تبدیل می کند.

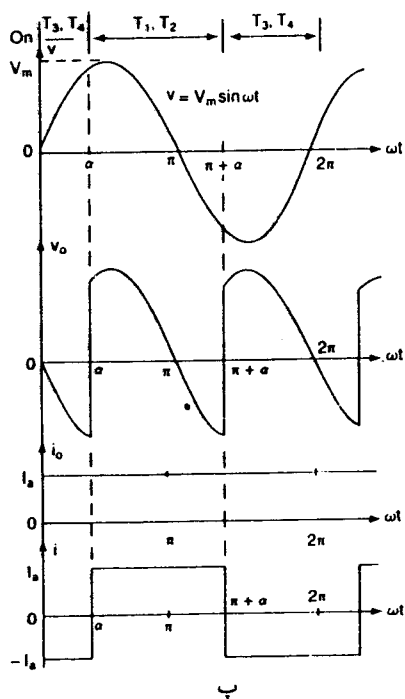
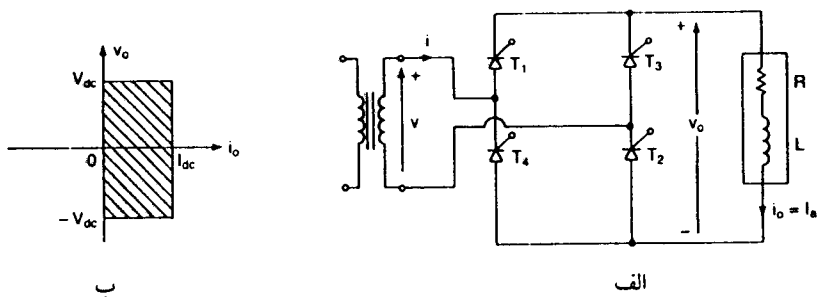
۱-۶-۶ سیکلوکنورتر تکفاز

قبل از تشریح اصول کار سیکلوکنورتر، لازم است اصول کار پل تکفاز تمام کنترل شده (تمام مبدل تکفاز)^۱ را یادآوری نموده و براساس آن با اصول کار مبدل دو گانه^۲ آشنا شویم. همانطوری که در بخش ۳-۶-۳ ملاحظه کردیم و همچنین مجدداً در شکل ۶-۱۶ نشان داده شده است تمام مبدل قادر است در دو ربع کار کند. در فاصله 0 تا π ولتاژ ورودی v و جریان ورودی i مثبت هستند و توان از منبع به سمت بار جاری می شود و مبدل در حالت یکسوکنندگی کار می کند. در فاصله π تا $\pi + \alpha$ ولتاژ ورودی v منفی و جریان مثبت است و جهت توان معکوس شده و از بار به سمت منبع جاری می شود و مبدل در حالت معکوسکنندگی کار می کند. بسته به زاویه α مقدار متوسط ولتاژ خروجی می تواند مثبت یا منفی باشد.

چنانچه دو مبدل از این نوع مطابق شکل ۶-۱۷ بصورت پشت به پشت به هم متصل گردند، مبدلی موسوم به مبدل دوگانه تکفاز بدست خواهد آمد که قادر است در ۴ ربع کار کند یعنی جریان و ولتاژ هر دو می توانند معکوس شوند. این نوع مبدلها عموماً در محرکهای سرعت متغیر قدرت بالا^۳ مورد استفاده قرار می گیرند. اگر α_1 و α_2 به ترتیب زاویه تأخیر آتش مبدل‌های ۱ و ۲ باشند می توان این زوایا را طوری کنترل کرد که یکی از مبدلها در حالت یکسوکنندگی و دیگری در حالت معکوسکنندگی کار کند و در عین حال مقدار متوسط ولتاژ خروجی آنها یکسان باشد. از معادله (۳-۴۴) داریم،

$$V_{dc1} = \frac{2V_m}{\pi} \cos\alpha_1$$

$$V_{dc2} = \frac{2V_m}{\pi} \cos\alpha_2$$



شکل ۶-۱۶ تمام مبدل تک فاز

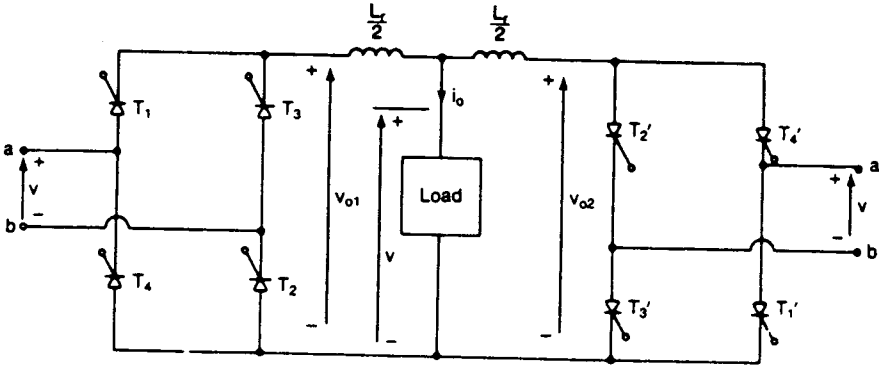
چون یکی از مبدلها در حالت یکسوکنندگی و دیگری در حالت معکوسکنندگی کار می‌کند، می‌توان نوشت:

$$V_{dc1} = -V_{dc2} \text{ یا } \cos \alpha_\gamma = -\cos \alpha_1 = \cos(\pi - \alpha_1)$$

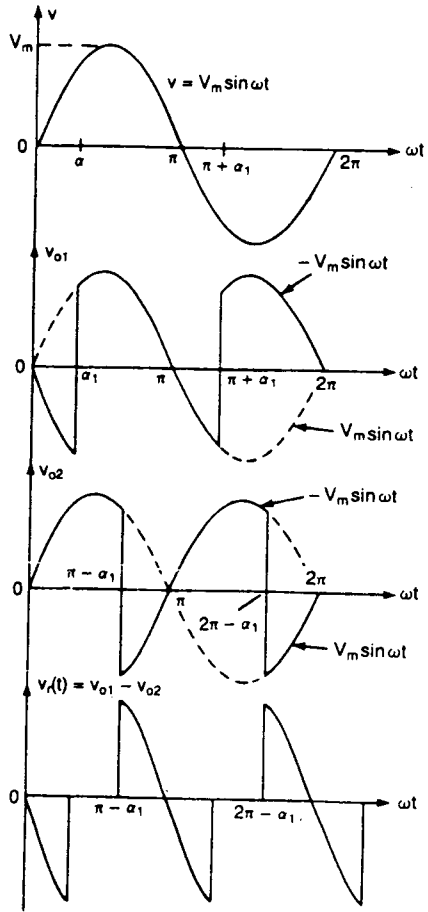
بنابراین

$$\alpha_\gamma = \pi - \alpha_1$$

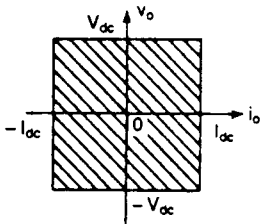
(۶-۲۹)



الف



ب

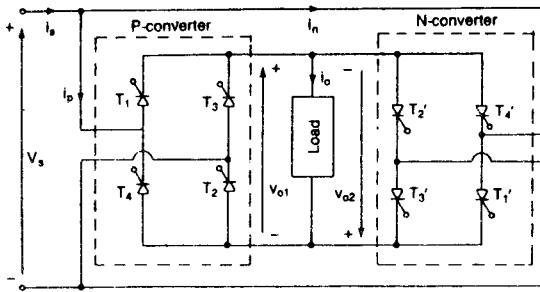


پ

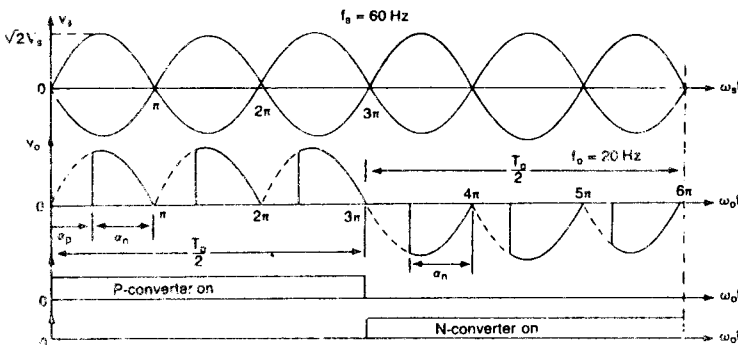
شکل ۶-۱۷ مدل دو گانه تکفاز

از آن جایی که مقادیر لحظه‌ای ولتاژ خروجی مبدلها هم فاز نیستند، اختلاف ولتاژ لحظه‌ای باعث ایجاد جریان گردش^۱ بین دو مبدل می‌گردد. این جریان گردش از بار عبور نمی‌کند و مقدار آن مطابق شکل توسط اندوکتانس L_r محدود می‌گردد.

حال با مراجعه به شکل ۶-۱۸ الف، می‌توان اصول کار سیکلوکنورتر تکفاز را به سهولت تشریح کرد. دو مبدل قابل کنترل تکفاز هر دو به صورت پل یکسوکننده عمل می‌نمایند. البته زاویه تأخیر آتش آنها طوری است که مقدار متوسط ولتاژ خروجی آنها برابر و با علامت مخالف هستند. ولتاژ خروجی مبدل P مثبت و ولتاژ خروجی مبدل N منفی است. شکل موجها همراه با سیگنالهای آتش در شکل ۶-۱۸ ب نشان داده شده است. همانطوری که ملاحظه می‌شود مبدل مثبت برای مدت زمان $T_0/2$ و مبدل منفی نیز برای $T_0/2$ روشن می‌باشند. بنابراین فرکانس ولتاژ خروجی برابر $f_0 = 1/T_0$ است.



(الف)



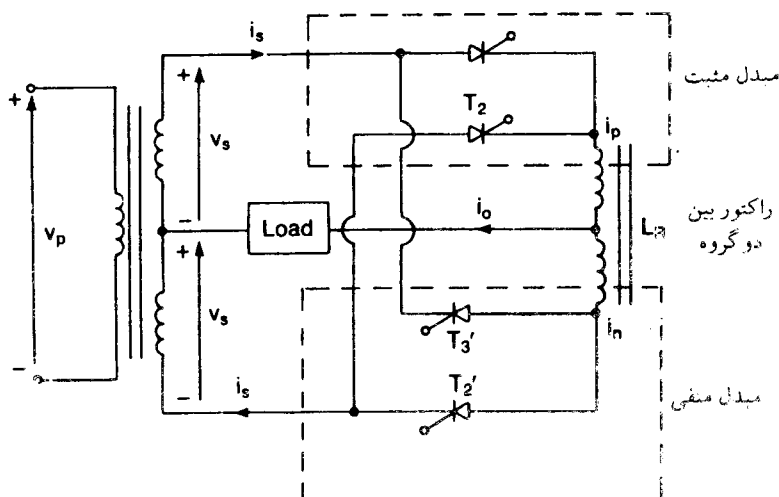
(ب) شکل موجها برای بار مقاومتی
 شکل ۶-۱۸ سیکلوکنورتر تکفاز - تکفاز

اگر زاویه آتش مبدل مثبت برابر α_p باشد طبق معادله (۶-۲۹) زاویه آتش مبدل منفی برابر $\alpha_n = \pi - \alpha_p$ خواهد بود. مقدار متوسط ولتاژ خروجی مبدل مثبت برابر مقدار متوسط ولتاژ خروجی مبدل منفی و با علامت مخالف می‌باشد یعنی:

$$V_{dc2} = -V_{dc1} \quad (۶-۳۰)$$

نظیر مبدل‌های دوگانه^۱، ممکن است مقادیر لحظه‌ای ولتاژ خروجی مبدل‌ها با هم برابر نباشند. امکان عبور جریانه‌های هارمونیکی گردش بین مبدل‌ها وجود دارد. همچنین اگر در لحظه‌ای تریستورهای هر دو مبدل هدایت کنند امکان وقوع اتصال کوتاه و جریان گردش وجود دارد.

جهت پیشگیری می‌توان مدار کنترل آتش را طوری طراحی کرد که وقتی یک مبدل در حال هدایت است، سیگنال‌های آتش مبدل دیگر که در حال تأمین جریان بار نمی‌باشد، قطع گردد. یعنی مادامیکه یک مبدل در حال هدایت است مبدل دیگر آتش نشود. همچنین جهت محدود کردن جریان می‌توان مطابق شکل ۶-۱۹ یک بوبین (راکتور)^۲ را بین دو گروه مبدل قرار داد.



شکل ۶-۱۹ سیکلوکتورتر همراه با راکتور بین دو گروه

مثال ۶-۸

ولتاژ ورودی در سیکلوکنورتر شکل ۶-۱۸ الف برابر 60 Hz و 120 V است. مقاومت بار 5Ω و اندوکتانس بار $L = 40\text{ mH}$ است. فرکانس ولتاژ خروجی 20 Hz است. مبدلها بصورت نیمه مبدل کار می‌کنند طوری که $0 \leq \alpha \leq \pi$ است و $\alpha_p = 2\pi/3$ است تعیین کنید:

(الف) مقدار rms ولتاژ خروجی V_o

(ب) مقدار rms جریان هر ترستور I_R

(پ) ضریب توان PF ورودی

$$V_s = 120\text{ V}, f_s = 60\text{ Hz}, f_o = 20\text{ Hz}, R = 5\ \Omega \quad \text{حل -}$$

$$L = 40\text{ mH}, \alpha_p = 2\pi/3, \omega_o = 2\pi \times 20 = 125.66\text{ rad/s}$$

$$X_L = \omega_o L = 5.027\ \Omega$$

(الف) برای $0 \leq \alpha \leq \pi$ به کمک معادله (۶-۸) مقدار موثر ولتاژ خروجی بدست می‌آید،

$$V_o = V_s \left[\frac{1}{\pi} (\pi - \alpha + \frac{\sin 2\alpha}{2}) \right]^{\frac{1}{2}} = 53\text{ V} \quad (6-31)$$

(ب) مقدار موثر جریان بار را می‌توان محاسبه کرد، یعنی

$$Z = \sqrt{R^2 + (\omega_o L)^2} = 7.09\ \Omega \quad \varphi = \tan^{-1}(L\omega_o/R) = 45/2^\circ$$

$$I_o = \frac{V_o}{Z} = \frac{53}{7.09} = 7.48\text{ A}$$

مقدار rms جریان عبوری از هر مبدل برابر است با $I_p = I_N = I_o/\sqrt{2} = 5.29\text{ A}$

مقدار rms جریان عبوری از هر ترستور برابر است با $I_R = I_p/\sqrt{2} = 3.74\text{ A}$

(پ) مقدار rms جریان ورودی برابر است با $I_s = I_o = 7.48\text{ A}$

$$VA = V_s I_s = 897/6\text{ VA}$$

دلت آمپر نادی برابر است با

$$P_o = V_o I_o \cos\phi = 279/65 \text{ W}$$

توان خروجی برابر است با

با توجه به معادله (۶-۸) ضریب توان ورودی برابر خواهد شد با

$$PF = \frac{P_o}{V_s I_s} = \frac{V_o \cos\phi}{V_s} = \cos\phi \left[\frac{1}{\pi} \left(\pi - \alpha + \frac{\sin 2\alpha}{2} \right) \right]^{\frac{1}{2}}$$

$$= \frac{279/65}{897/6} = 0.312 \quad (\text{پس فاز}) \quad (۳۲-۶)$$

توجه این که معادله اخیر هارمونیک موجود در ولتاژ خروجی را دربرندارد و مقدار بدست آمده تقریبی است. مقدار واقعی از مقدار بدست آمده از این رابطه کمتر است. معادلات (۶-۳۱) و (۶-۳۲) فقط برای بارهای اهمی صادق بوده و مقادیر بدست آمده تقریبی می باشند.

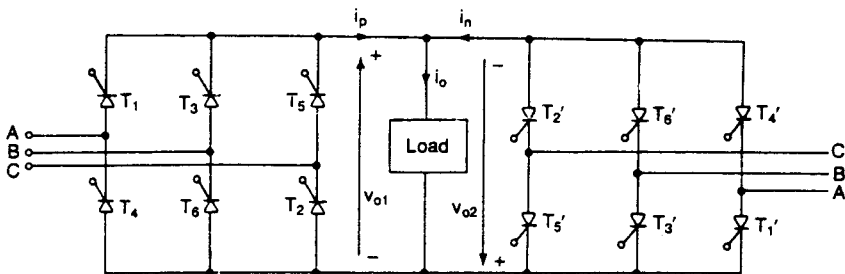
۶-۶-۲ سیکلوکنورتور سه فاز

دیگرام مداری سیکلوکنورتور سه-فاز - تکفاز در شکل ۶-۲۰ نشان داده شده است. دو مبدل ac به dc یکسو کننده های قابل کنترل سه فاز می باشند. ترکیب خروجی آنها برای ایجاد شکل موج با فرکانس ۱۲Hz در شکل ۶-۲۰ ب نشان داده شده است. مبدل مثبت در نیم پریود فرکانس خروجی و مبدل منفی در نیم پریود دیگر هدایت می کند. تجزیه تحلیل این سیکلوکنورتور مشابه سیکلوکنورتور تکفاز - تکفاز است.

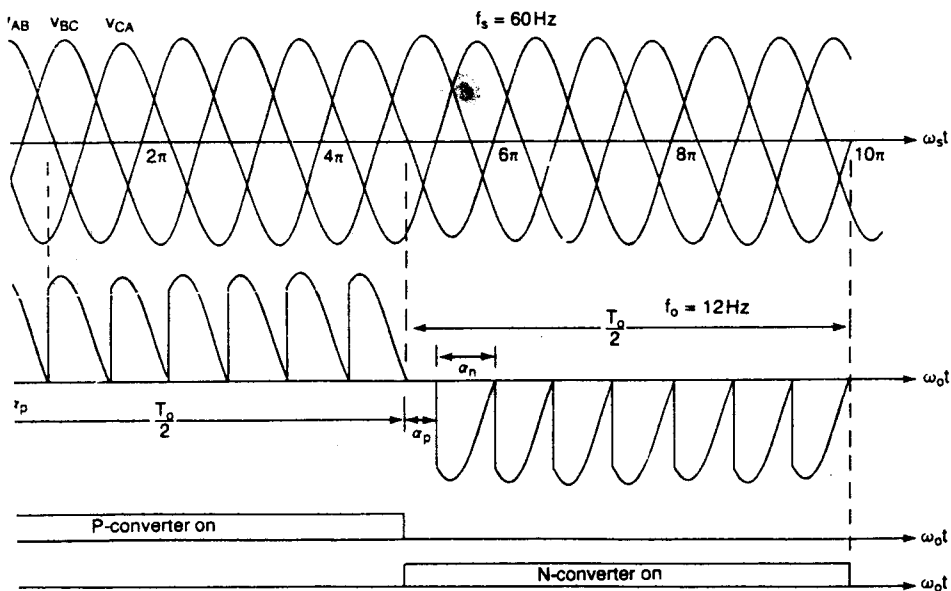
برای کنترل موتورهای ac، به ولتاژ سه فاز فرکانس متغیر نیاز داریم. با تعمیم سیکلوکنورتور شکل ۶-۲۰ الف، می توان مطابق شکل ۶-۲۱ الف (که در آن از شش مبدل سه فاز استفاده شده است) خروجی سه فاز را فراهم نمود. هر فاز دارای شش تریستور است که در شکل ۶-۲۱ ب نشان داده شده است بنابراین در مجموع به ۱۸ تریستور نیاز است. چنانچه از یکسوکننده سه فاز تمام موج استفاده شود به ۳۶ تریستور نیاز است.

۶-۶-۳ کاهش هارمونیک

از شکلهای ۶-۱۸ ب و ۶-۲۰ ب برمی آید که ولتاژ خروجی سینوسی خالص نمی باشد و بنابراین ولتاژ خروجی دارای هارمونیک می باشد. معادله (۶-۳۲) نشان می دهد که ضریب توان (PF) ورودی به زاویه آتش تریستورها وابسته است و مقدار آن بخصوص در خروجی ولتاژ پائین، کم است.



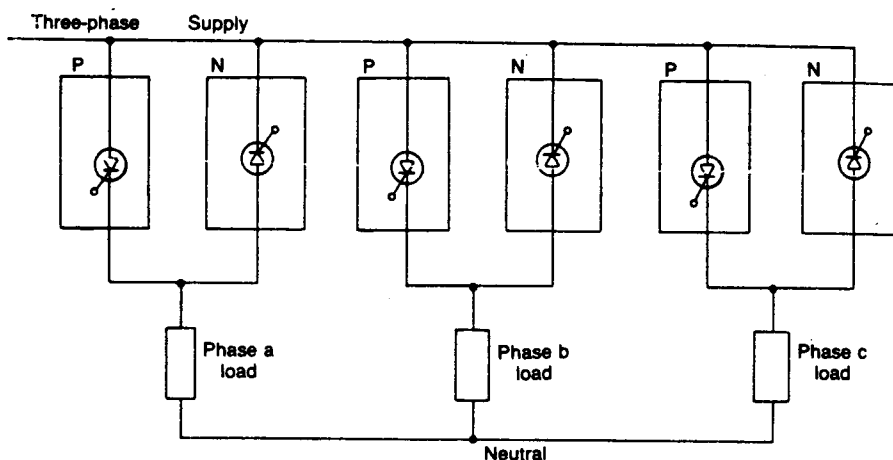
(الف) دیاگرام مداری



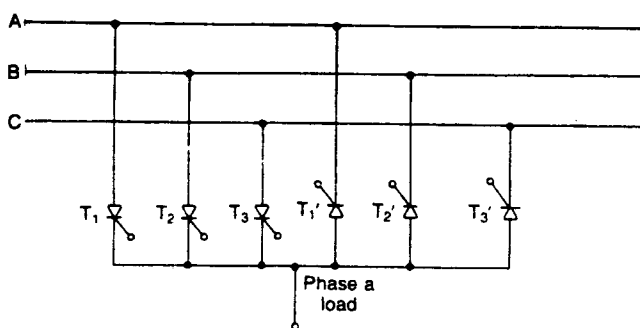
(ب) شکل موجها برای بار مقاومتی

شکل ۶-۲۰ سیکلونورتر سه فاز - تکفاز

ولتاژ خروجی سیکلونورتر اساساً از قسمت‌های^۱ ولتاژ ورودی تشکیل شده است و مقدار متوسط یا میانگین هر قسمت به زاویه آتش تریستور در آن قسمت وابسته است. اگر زاویه آتش هر قسمت طوری تغییر نماید که مقدار متوسط هر قسمت مربوطه، به تغییرات ولتاژ



شمانیک (الف)

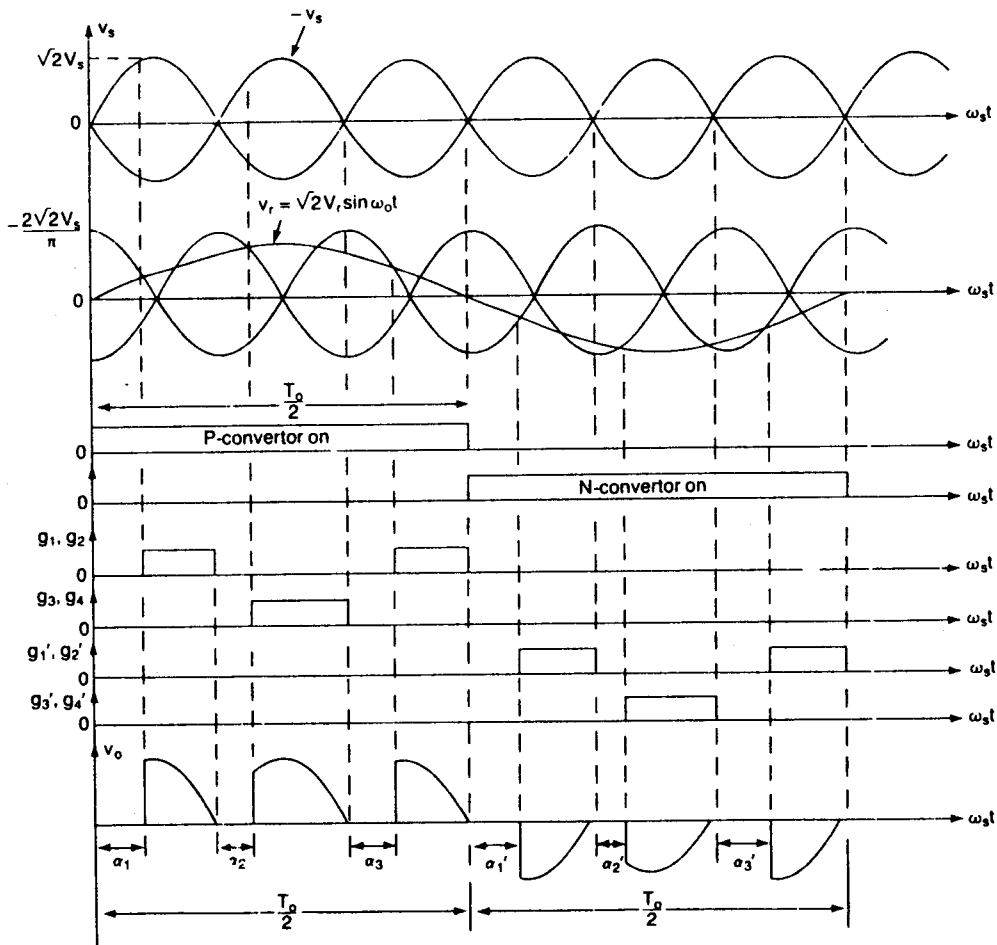


(ب) فاز a:

شکل ۶-۲۱ سیکلوکنورتر سه فاز - سه فاز

سینوسی خروجی مورد نظر ما نزدیک باشد، هارمونیک موجود در ولتاژ خروجی به حداقل می‌رسد. از آنجایی که متوسط ولتاژ خروجی هر قسمت تابع کسینوسی از زاویه آتش است، زاویه‌های آتش هر قسمت را می‌توان از مقایسه ولتاژ کسینوسی دارای فرکانس منبع (یعنی $v = \sqrt{2}V_s \cos \omega_s t$) با ولتاژ خروجی سینوسی ایده‌آل دارای فرکانس خروجی (یعنی $v_r = \sqrt{2}V_r \sin \omega_o t$) بدست آورد. در شکل ۶-۲۲ ایجاد سیگنالهای آتش تریستورهای مربوط به سیکلوکنورتر شکل ۶-۲۰ الف، نشان داده شده است.

مقدار متوسط ماکزیمم ولتاژ یک قسمت (که در $\alpha_1 = 0$ رخ می‌دهد) بایستی با پیک



شکل ۶-۲۲ ایجاد سیگنالهای آتش تریستور

ولتاژ خروجی برابر باشد، بعنوان مثال

$$V_p = \frac{2\sqrt{2}V_s}{\pi} = \sqrt{2}V_o \quad (۳۳-۶)$$

مقدار rms ولتاژ خروجی از رابطه فوق بدست می آید یعنی

$$V_o = \frac{2V_s}{\pi} \quad (۳۴-۶)$$

مثال ۶-۹

مثال ۶-۸ را تکرار کنید در صورتی که زاویه‌های آتش سیکلوکنورتور مطابق شکل ۶-۲۲ از مقایسه بین دو شکل موج کسینوسی (با فرکانس منبع تغذیه) و شکل موج سینوسی (بافرکانس خروجی) تولید شده باشد.

حل -

(الف) با توجه به معادله (۶-۳۴) مقدار rms ولتاژ خروجی برابر است با

$$V_o = \frac{2V_s}{\pi} = 0.6366 \times 120 = 76.39 \text{ V}$$

$$I_o = \frac{V_o}{Z} = \frac{76.39}{\sqrt{2}} = 10.77 \text{ A} \quad \text{(ب) مقدار rms جریان بار برابر است با}$$

$$I_p = I_N = \frac{I_o}{\sqrt{2}} = 7.62 \text{ A} \quad \text{مقدار rms جریان هر کنورتور برابر است با}$$

$$I_R = \frac{I_p}{\sqrt{2}} = 5.39 \text{ A} \quad \text{مقدار rms جریان هر تریستور برابر است با}$$

$$I_s = I_o = 10.77 \text{ A} \quad \text{(پ) مقدار rms جریان ورودی برابر است با}$$

$$VA = V_s I_s = 1292/4 \text{ VA} \quad \text{ولت آمپر نامی برابر است با}$$

$$P_o = V_o I_o \cos\varphi = 0.6366 V_s I_o \cos\varphi = 580/25 \text{ W} \quad \text{و توان خروجی}$$

ضریب توان ورودی برابر است با

$$PF = 0.6366 \cos\varphi = \frac{580/25}{1292/4} = 0.449 \quad \text{(پس فاز)}$$

(۶-۳۵)

این رابطه نشان می‌دهد که ضریب توان ورودی مستقل از زاویه آتش α است و فقط به زاویه بار φ بستگی دارد. در حالیکه در کنترل فاز عادی، ضریب توان ورودی به زاویه آتش α و

زاویه بار φ وابسته است. اگر معادله (۳۲-۶) با معادله (۳۵-۶) مقایسه شود، زاویه آتش بحرانی α_c وجود دارد که از رابطه زیر بدست می آید.

$$\left[\frac{1}{\pi} (\pi - \alpha_c + \frac{\sin 2\alpha_c}{2}) \right]^{\frac{1}{2}} = 0.6366 \quad (36-6)$$

برای زاویه آتش کوچکتر از زاویه بحرانی ($\alpha < \alpha_c$)، کنترل زاویه فاز عادی ضریب توان بهتری را ارائه می کند و از حل معادله (۳۶-۶) زاویه بحرانی $\alpha_c = 98/59^\circ$ بدست می آید.

۶-۷ مسائل حل شده

ساله ۶-۱

یک کنترل کننده ولتاژ ac مطابق شکل ۱-۶ الف برای گرم کردن یک مقاومت اهمی

$R = 5\Omega$ بکار رفته است. ولتاژ ورودی 60 Hz و $V_s = 120\text{ V}$ است. تریستور در $n = 125$

سیکل وصل و در $m = 75$ سیکل قطع است. مطلوب است محاسبه

(الف) مقدار rms ولتاژ خروجی V_o

(ب) ضریب توان ورودی PF

(پ) مقدار متوسط و موثر جریان تریستورها

حل -

$$R = 5\Omega \text{ و } V_s = 120\text{ V} \quad V_m = 120\sqrt{2} = 169.7\text{ V} \text{ و } K = \frac{n}{n+m} = \frac{125}{125+75} = 0.625$$

(الف) با توجه به معادله (۱-۶) داریم

$$V_o = V_s \sqrt{K} = V_s \sqrt{\frac{n}{n+m}} = 120 \sqrt{\frac{125}{200}} = 94.87\text{ V}$$

$$I_o = V_o / R = \frac{94.87}{5} = 18.97\text{ A}$$

و مقدار rms جریان بار برابر است با

$$(ب) \text{ توان بار با توجه به معادله (۲-۶) برابر است با، } P_o = \frac{V_o^2}{R} = R I_o^2 \text{ یا } P_o = \frac{V_s^2}{R} \frac{n}{N}$$

$$P_o = \frac{120^2}{5} \times \frac{125}{200} = 1800\text{ W} \text{ یا } P_o = 5 \times (18.97)^2 = 1800\text{ W}$$

با توجه به اینکه جریان I_s با جریان بار I_o برابر است، ولت - آمپر ورودی برابر است با

$$VA = V_s I_s = V_s I_o = 120 \times 18/97 = 2276/4$$

و ضریب توان ورودی برابر است با

$$PF = \frac{P_o}{VA} = \frac{1800}{2276/4} = 0/79 \text{ (پس فاز)}$$

و یا با توجه به معادله (۳-۶) داریم

$$PF = \sqrt{\frac{n}{N}} = \sqrt{\frac{125}{200}} = 0/79$$

(پ) مقدار پیک جریان تریستور برابر است با

$$I_m = \frac{V_m}{R} = \frac{169/7}{5} = 33/94 \text{ A}$$

با توجه به معادله (۴-۶) مقدار متوسط جریان برابر است با

$$I_A = \frac{K I_m}{\pi} = \frac{33/94}{\pi} \times 0/625 = 6/75 \text{ A}$$

مقدار موثر جریان تریستور با توجه به معادله (۵-۶) برابر است با

$$I_R = \frac{I_m \sqrt{K}}{2} = \frac{33/94}{2} \sqrt{0/625} = 13/41 \text{ A}$$

مساله ۲-۶

کنترل کننده ولتاژ شکل ۱-۶ الف، از کنترل نوع قطع - وصل استفاده می نماید تا بار مقاومتی $R=4\Omega$ را از طریق یک منبع 60Hz و $V_s = 208\text{V}$ گرم کند. اگر توان خروجی مطلوب $P_o = 3\text{kW}$ باشد، تعیین کنید:

(الف) سیکل کاری K

(ب) ضریب توان ورودی PF

حل - با توجه به معادله (۲-۶) داریم،

$$P_o = \frac{V_s^2}{R} \frac{n}{N} \text{ یا } P_o = K \frac{V_s^2}{R}$$

$$3 \times 10^3 = K \frac{208^2}{4}$$

$$K = 0/277$$

بنابراین

برای محاسبه توان ورودی بایستی ولت آمپر ورودی را محاسبه کنیم بنابراین،

$$I_o = \sqrt{P_o/R} = \sqrt{\frac{3 \times 10^3}{4}} = 27/38 \text{ A} \quad \text{یا} \quad P_o = RI_o^2$$

$$VA = V_s I_o = 208 \times 27/38 = 5696/3 \text{ W}$$

$$PF = \frac{P_o}{VA} = \frac{3 \times 10^3}{5696/3} = 0/526 \quad (\text{پس فاز})$$

مساله ۳-۶

کنترل کننده ولتاژ تکفاز نیم موج شکل ۳-۶ الف دارای مقاومت بار $R = 5 \Omega$ و ولتاژ

ورودی

$V_s = 120 \text{ V}, 60 \text{ Hz}$ است. زاویه تأخیر آتش تریستور T_1 برابر $\alpha = \pi/3$ است. تعیین کنید:

(الف) مقدار rms ولتاژ خروجی V_o (ب) ضریب توان ورودی PF

(پ) مقدار متوسط جریان ورودی

$$R = 5 \Omega \text{ و } V_s = 120 \text{ V و } \alpha = \pi/3 \text{ و } V_m = 120/\sqrt{2} = 169/7$$

حل -

(الف) با توجه به معادله (۶-۶) مقدار V_o بدست می آید،

$$V_o = 120 \left[\frac{1}{2\pi} \left(2\pi - \frac{\pi}{3} + \frac{\sin \frac{2\pi}{3}}{2} \right) \right]^{\frac{1}{2}} = 104/9 \text{ V}$$

(ب) مقدار موثر جریان بار برابر است با

$$I_o = \frac{V_o}{R} = \frac{104/9}{5} = 20/98 \text{ A}$$

$$P_o = RI_o^2 = 5 \times 20/98^2 = 2200/80 \text{ W}$$

با توجه به مساوی بودن جریان بار با جریان ورودی، مقدار ولت - آمپر ورودی بدست می آید

یعنی

$$VA = V_s I_s = V_s I_o = 120 \times 20/98 = 2517/6$$

$$PF = \frac{P_o}{VA} = \frac{2200/80}{2517/6} = 0/874 \quad (\text{پس فاز})$$

(پ) با توجه به معادله (۶-۷) داریم

$$V_{dc} = \frac{\sqrt{2} \times 120}{2\pi} (\cos \pi/3 - 1) = -13/50$$

و مقدار متوسط جریان ورودی برابر است با

$$I_{dc} = \frac{V_{dc}}{R} = \frac{-13/50}{5} = -2/7 \text{ A}$$

مساله ۴-۶

کنترل کننده تک فاز نیم موج شکل ۳-۶ الف دارای مقاومت بار $R = 5\Omega$ و ولتاژ ورودی

$V_s = 120 \text{ V}$ است. اگر توان خروجی مطلوب $P_o = 2 \text{ kW}$ باشد مطلوب است محاسبه:

(الف) زاویه تأخیر آتش α

(ب) ضریب توان ورودی PF

$$R = 5\Omega \text{ و } V_s = 120 \text{ V و } V_m = 120\sqrt{2} = 169/7 \text{ V}$$

حل -

$$P_o = 2 \times 10^3 \text{ W}$$

$$P_o = \frac{V_o^2}{R} \text{ یا } V_o = \sqrt{P_o R} \quad \text{(الف)}$$

$$V_o = \sqrt{2 \times 10^3 \times 5} = 100 \text{ V}$$

حال با توجه به رابطه (۶-۶) مقدار زاویه α بدست می آید

$$V_o = V_s \left[\frac{1}{2\pi} (2\pi - \alpha + \frac{\sin 2\alpha}{2}) \right]^{\frac{1}{2}}$$

$$100 = 120 \cdot \left[\frac{1}{2\pi} (2\pi - \alpha + \frac{\sin 2\alpha}{2}) \right]^{\frac{1}{2}} \rightarrow \alpha = 100^\circ$$

(ب) ضریب توان برابر است با، (پس فاز)

$$PF = \frac{P_o}{VA} = \frac{V_o}{V_s} = \frac{100}{120} = 0/833$$

مساله ۵-۶

کنترل کننده ولتاژ ac تک فاز تمام موج شکل ۴-۶ الف، دارای مقاومت بار $R = 5\Omega$ و

ولتاژ ورودی 60 Hz و $V_s = 120 \text{ V}$ می باشد. زاویه تأخیر آتش ترستورهای T_1 و T_2 مساوی

و برابر $\alpha_1 = \alpha_2 = \alpha = 2\pi/3$ است. تعیین کنید:

الف - rms ولتاژ خروجی V_o

ب - ضریب توان ورودی، PF

پ - مقدار متوسط جریان ترستورها I_A

ت - rms جریان ترستورها I_R

حل - $R = 5\Omega$ و $V_s = 120V$ و $\alpha = 2\pi/3$ و $V_m = 120\sqrt{2} = 169.7V$ (الف) با توجه به معادله (۶-۸) مقدار rms ولتاژ خروجی برابر است با

$$V_o = 120 \cdot \left[\frac{1}{\pi} \left(\pi - \frac{2\pi}{3} + \frac{\sin \frac{2\pi}{3}}{2} \right) \right]^{\frac{1}{2}} = 53.06V$$

(ب) با توجه به معادله (۶-۹) می توان به سهولت ضریب توان ورودی را حساب کرد.

$$PF = \frac{V_o}{V_s} = \frac{53.06}{120} = 0.442 \quad (\text{پس فاز})$$

(پ) مقدار متوسط جریان ترستورها مطابق معادله (۶-۱۰) برابر است با

$$I_A = \frac{\sqrt{2} V_s}{2\pi R} (\cos\alpha + 1) = \frac{\sqrt{2} \times 120}{2\pi \times 5} \left(\cos \frac{2\pi}{3} + 1 \right) = 2.7A$$

(ت) مقدار موثر جریان ترستورها با توجه به معادله (۶-۱۱) برابر است با

$$I_R = \frac{V_s}{\sqrt{2} R} \left[\frac{1}{\pi} \left(\pi - \alpha + \frac{\sin 2\alpha}{2} \right) \right]^{\frac{1}{2}} = \frac{V_s}{\sqrt{2} R} \times \frac{V_o}{V_s} = \frac{V_o}{\sqrt{2} R}$$

$$I_R = \frac{53.06}{\sqrt{2} \times 5} = 7.5A$$

مساله ۶-۶

کنترل کننده تک فاز تمام موج شکل ۶-۷ الف، یک بار RL را تغذیه می کند. ولتاژ

ورودی 60Hz و $V_s = 120V$ است. اندوکتانس بار $L = 5\text{mH}$ و مقاومت اهمی آن $R = 5\Omega$

است. زاویه تأخیر آتش هر دو ترستور برابر $\alpha = \pi/3$ است. تعیین کنید:

(الف) زاویه هدایت ترستور T_1 ، یعنی σ (ب) مقدار rms ولتاژ خروجی V_o

(پ) مقدار rms جریان ترستور T_1 (ت) مقدار متوسط جریان ترستور I_A

(ث) ضریب توان ورودی، PF

حل - $V_s = 120\text{ V}$ و $\omega = 2\pi 60 = 377\text{ rad/sec}$ و $f = 60\text{ Hz}$ و $L = 5\text{ mH}$ و $R = 5\Omega$

$$\alpha = 60^\circ \text{ و } \phi = \tan^{-1}(L\omega/R) = 20/66^\circ$$

(الف) مقدار زاویه خاموشی β را می توان از حل معادله (۶-۱۶) به روش تکراری بدست آورد و سپس زاویه هدایت σ را تعیین کرد، بنابراین

$$\sin(\beta - 20/66^\circ) = \sin(60 - 20/66) e^{\frac{2/65(\pi - \beta)}{3}}$$

$$\sin(\beta - 20/66^\circ) = 0/634 e^{\frac{2/65(\pi - \beta)}{3}}$$

$$\beta = 200/70^\circ$$

$$\sigma = \beta - \alpha = 200/70 - 60 = 140/70^\circ = 2/45\text{ rad}$$

(ب) با توجه به معادله (۶-۱۸) داریم

$$V_o = 120 \cdot \left[\frac{1}{\pi} \left(2/45 + \frac{\sin 2 \times 60}{2} - \frac{\sin 2 \times 200/70}{2} \right) \right]^{\frac{1}{2}} = 108/28\text{ V}$$

(پ) با انتگرال گیری عددی معادله (۶-۱۹) در فاصله α تا β مقدار rms جریان تریستور بدست می آید.

$$I_R = \left[\frac{1}{2\pi} \int_{\alpha}^{\beta} i_1^2 d(\omega t) \right]^{\frac{1}{2}}$$

$$= \frac{V_s}{Z} \left[\frac{1}{\pi} \int_{\alpha}^{\beta} \left\{ \sin(\omega t - \phi) - \sin(\alpha - \phi) e^{(R/L)(\frac{\alpha}{\omega} - t)} \right\}^2 d(\omega t) \right]^{\frac{1}{2}}$$

(ت) با انتگرال گیری عددی معادله (۶-۲۱) مقدار متوسط جریان تریستور بدست می آید، یعنی

$$I_A = \frac{1}{2\pi} \int_{\alpha}^{\beta} i_1 d(\omega t)$$

$$= \frac{\sqrt{2} V_s}{2\pi Z} \int_{\alpha}^{\beta} \left[\sin(\omega t - \phi) - \sin(\alpha - \phi) e^{(R/L)(\frac{\alpha}{\omega} - t)} \right] d(\omega t)$$

(ث) توان ورودی برابر است با $P_o = RI_o^2$ که در آن جریان I_o با توجه به معادله (۶-۲۰) محاسبه می شود یعنی $I_o = \sqrt{2} I_R$ بنابراین

$$P_o = 2RI_R^2$$

$$P_o = 2 \times 5 \times I_R^2 = 10I_R^2$$

$$VA = V_s I_o = 120 \times \sqrt{2} I_R = 169.7 I_R \quad \text{ولت - آمپر نامی برابر است با}$$

در نتیجه ضریب توان ورودی برابر خواهد بود با

$$PF = \frac{P_o}{VA} = \frac{10I_R^2}{120\sqrt{2}I_R} = \frac{I_R}{12\sqrt{2}} = 0.59 I_R$$

مساله ۶-۷

ولتاژ ورودی در سیکلوکنورتر تکفاز - تکفاز شکل ۶-۱۸ الف، 60 Hz و 120 V است.

مقاومت بار $R = 2/5 \Omega$ و اندوکتانس آن $L = 40\text{ mH}$ است. فرکانس ولتاژ خروجی 20 Hz

است. اگر زاویه تأخیر آتش تریستورها $\alpha_p = \pi/4$ باشد. تعیین کنید:

(الف) مقدار rms ولتاژ خروجی V_o (ب) مقدار rms جریان هر تریستور I_{Rr}

(پ) ضریب توان ورودی PF

حل - $R = 2/5 \Omega$ و $f_o = 20\text{ Hz}$ و $f_s = 60\text{ Hz}$ و $V_s = 120\text{ V}$

$$L = 40\text{ mH} \text{ و } \alpha_p = \pi/2 \text{ و } \omega_o = 2\pi \times 20 = 125.66 \text{ rad/sec}$$

$$X_L = L\omega_o = 125.66 \times 40 \times 10^{-3} = 5.027 \Omega$$

(الف) برای $0 \leq \alpha \leq \pi$ با توجه به معادله (۶-۳۱) مقدار rms ولتاژ خروجی بدست می آید،

$$V_o = V_s \left[\frac{1}{\pi} (\pi - \alpha + \frac{\sin 2\alpha}{2}) \right]^{\frac{1}{2}}$$

$$= 120 \cdot \left[\frac{1}{\pi} (\pi - \frac{\pi}{2} + \frac{\sin \pi}{2}) \right]^{\frac{1}{2}} = 30 \text{ V}$$

(ب) مقدار rms جریان هر تریستور به شرح زیر محاسبه می شود.

$$Z = \sqrt{R^2 + (L\omega_o)^2} = \sqrt{2/5^2 + 5.027^2} = 5.61 \Omega$$

$$\varphi = \tan^{-1} (L\omega_o/R) = \tan^{-1} (5.027 / 2/5) = 63.56^\circ$$

$$I_o = \frac{V_o}{Z} = \frac{30}{5.61} = 5.35 \text{ A}$$

مقدار rms جریان عبوری از هر مبدل برابر است یا

$$I_P = I_N = I_o / \sqrt{2} = 3/78 \text{ A}$$

مقدار rms جریان عبوری از هر ترستور برابر است با

$$I_R = I_p / \sqrt{2} = 2/67 \text{ A}$$

(پ) مقدار rms جریان ورودی برابر است با

$$I_s = I_o = 5/35 \text{ A}$$

ولت آمپر نامی برابر است با

$$VA = V_s I_s = 120 \times 5/35 = 642$$

توان خروجی برابر است با

$$P_o = V_o I_o \cos \phi = 30 \times 5/35 \cos 63/56 = 71/46 \text{ W}$$

$$PF = \frac{P_o}{VA} = \frac{71/46}{642} = 0/111 \quad (\text{پس فاز})$$

همانطوریکه از معادله (۶-۳۲) برمی آید ضریب توان وابسته به زاویه آتش و $\cos \phi$ است، که در مقایسه با مثال ۶-۸، ضریب توان در اینجا کاهش یافته است.

مساله ۶-۸

مساله ۶-۷ را تکرار نمائید در صورتی که زاویه های آتش سیکلوکنورتر مطابق شکل ۶-۲۲ از مقایسه بین دو شکل موج کسینوسی (با فرکانس منبع تغذیه) و شکل موج سینوسی (با فرکانس خروجی) تولید شده باشد.

$$V_s = 120 \text{ V} \text{ و } f_s = 60 \text{ Hz} \text{ و } f_o = 20 \text{ Hz} \text{ و } R = 2/5 \Omega \text{ و } L = 40 \text{ mH} \quad \text{حل -}$$

$$\alpha_p = \pi/2 \text{ و } \omega_o = 2\pi \times 20 = 125/66 \text{ rad/sec} \text{ و } X_L = \omega_o L = 5/0.27 \Omega$$

(الف) با توجه به معادله (۶-۳۴) مقدار rms ولتاژ خروجی برابر است با

$$V_o = \frac{2V_s}{\pi} = 0/6366 \times 120 = 76/39 \text{ V}$$

(ب) مقدار rms جریان بار برابر است با

$$I_o = \frac{V_o}{Z} = \frac{76/39}{5/61} = 13/62 \text{ A}$$

مقدار rms جریان هر کنورتر برابر است با

$$I_p = I_N = \frac{I_o}{\sqrt{2}} = 9/63 \text{ A}$$

مقدار rms جریان هر تریستور برابر است با

$$I_R = \frac{I_p}{\sqrt{2}} = 6/81 \text{ A}$$

(پ) مقدار rms جریان ورودی برابر است با

$$I_s = I_o = 13/62 \text{ A}$$

ولت - آمپر نامی برابر است با

$$VA = V_s I_s = 120 \times 13/62 = 1634/4$$

توان خروجی برابر است با

$$P_o = V_o I_o \cos \phi = 76/39 \times 13/62 \cos 63/56^\circ = 463 \text{ W}$$

ضریب توان ورودی برابر خواهد بود با

$$PF = \frac{P_o}{VA} = \frac{463}{1634/4} = 0/283 \quad (\text{پس فاز})$$

فصل ۷

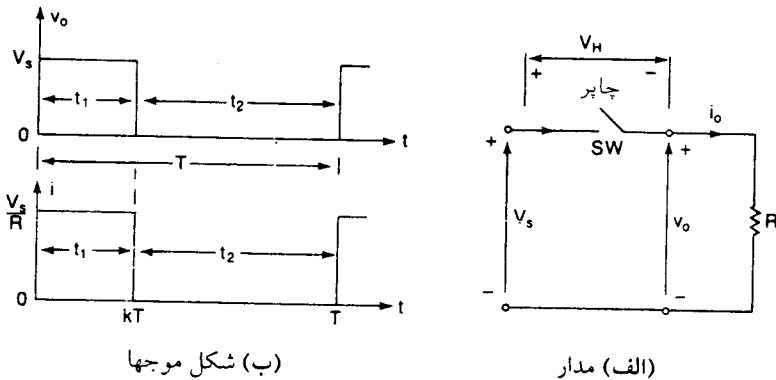
چاپرها (برش دهنده‌ها)

۷-۱ مقدمه

در بسیاری از کاربردهای صنعتی، لازم است که ولتاژ ثابت dc به ولتاژ متغیر dc تبدیل گردد. یک چاپر (برش دهنده یا برشگر) dc مستقیماً^۱ این عمل را انجام می‌دهد و همچنین به آن مبدل dc-dc گفته می‌شود. چاپر در حقیقت معادل dc یک ترانسفورماتور ac با نسبت دور متغیر است. بنابراین نظیر یک ترانسفورماتور، قادر است ولتاژ dc را کاهش یا افزایش دهد. از چاپرها بطور وسیع برای کنترل موتورهای حمل و نقل در اتوبوسهای برقی، بالابرها، جرثقیل‌ها و غیره استفاده می‌شود. چاپرها کنترل ملایم شتاب، بازده بالا و پاسخ دینامیکی سریع را فراهم می‌نمایند. از چاپرها همچنین می‌توان برای ترمز احیایی (مولدی)^۲ موتورهای dc استفاده کرد تا انرژی به سیستم تغذیه برگشت داده شود و بنابراین این مساله در سیستم حمل و نقل در توقف‌ها منجر به صرفه‌جویی در انرژی می‌گردد. چاپرها همچنین در رگولاتورهای ولتاژ dc مورد استفاده قرار می‌گیرند.

۷-۲ اصول کار چاپرکاهنده^۳

اصول کار این نوع چاپر را می‌توان با مراجعه به شکل ۷-۱ الف تشریح کرد. وقتی کلید SW برای مدت t_1 بسته می‌شود، ولتاژ ورودی V_s در دو سر بار ظاهر می‌شود. اگر کلید برای مدت t_2 قطع باشد، ولتاژ در دو سر بار صفر خواهد بود. شکل موجهای ولتاژ و جریان بار در شکل ۷-۱ ب نشان داده شده است. بجای کلید SW می‌توان از BJT قدرت، MOSFET قدرت، GTO یا از تریستور با کموتاسیون اجباری استفاده کرد. در عمل این سوئیچ‌ها منجر به افت ولتی در حدود ۵/۰ الی ۲۷ می‌شوند، لیکن برای سهولت از افت ولت وسایل نیمه هادی صرف‌نظر می‌شود.



شکل ۱-۷ چاپر کاهنده با بار اهمی

مقدار متوسط ولتاژ خروجی از رابطه زیر بدست می‌آید

$$V_a = \frac{1}{T} \int_0^{t_1} v_o dt = \frac{t_1}{T} V_s = F t_1 V_s = K V_s \quad (1-7)$$

و مقدار متوسط جریان بار برابر است با $I_o = V_o/R = K V_s/R$ که در آن T پریود برش دادن^۱ است و $K = t_1/T$ سیکل کار چاپر^۲ و F فرکانس برش دادن^۳ است. مقدار rms ولتاژ خروجی از رابطه زیر بدست می‌آید.

$$V_o = \left[\frac{1}{T} \int_0^{t_1} v_o^2 dt \right]^{\frac{1}{2}} = \left[\frac{1}{T} \int_0^{K T} v_o^2 dt \right]^{\frac{1}{2}} = \sqrt{K} V_s \quad (2-7)$$

اگر از تلفات چاپر صرف نظر شود، توان خروجی با توان ورودی برابر است و از رابطه زیر بدست می‌آید.

$$P_i = \frac{1}{T} \int_0^{K T} v_o i dt = \frac{1}{T} \int_0^{K T} \frac{v_o^2}{R} dt = K \frac{V_s^2}{R} \quad (3-7)$$

1- Chopping period

2- Duty cycle

3- Chopping frequency

مقاومت موثر ورودی که توسط منبع دیده می شود برابر است با

$$R_i = \frac{V_s}{I_o} = \frac{V_s}{KV_s/R} = \frac{R}{K} \quad (۴-۷)$$

سیکل کار K می تواند به کمک t_1 یا T یا F از θ تا ۱ تغییر نماید. بنابراین به وسیله کنترل کردن K، ولتاژ خروجی می تواند از θ تا V_s تغییر نماید و در نتیجه توان عبوری نیز می تواند کنترل شود.

۱ - عملکرد با فرکانس ثابت. در این نوع عملکرد، فرکانس برش دادن F (یا پررود برش دادن T) ثابت نگاه داشته می شود و زمان وصل t_1 تغییر می نماید. در حقیقت پهنای پالس تغییر می کند و این نوع کنترل، به مدولاسیون پهنای پالس (PWM) ^۱ معروف است.

۲ - عملکرد با فرکانس متغیر. در این نوع عملکرد، فرکانس برش دادن F تغییر می کند. یعنی اینکه یا زمان وصل t_1 ^۲ و یا زمان قطع t_2 ^۳ ثابت نگاه داشته می شود. این نوع کنترل، به مدولاسیون فرکانس موسوم است. بایستی فرکانس در محدوده وسیعی تغییر نماید تا ولتاژ خروجی کامل بدست آید. این نوع کنترل منجر به تولید هارمونیک در فرکانسهای غیر قابل پیش بینی می گردد که طراحی فیلتر را مشکل می نماید.

۳-۷ اصول کار چاپر افزایشده ^۴

جهت افزایش ولتاژ dc می توان از یک چاپر افزایشده مطابق آنچه که در شکل ۲-۷ الف نشان داده شده است، استفاده کرد. هنگامی که کلید SW برای مدت زمان t_1 بسته می شود، جریان اندوکتانس افزایش می یابد و انرژی در آن ذخیره می شود. اگر کلید برای مدت زمان t_2 باز شود، انرژی ذخیره شده از طریق دیود D_1 به بار انتقال می یابد و جریان اندوکتانس کاهش می یابد. با فرض پیوسته بودن جریان، شکل موج مربوط به جریان درون اندوکتانس در شکل ۲-۷ ب نشان داده شده است.

وقتی چاپر وصل می شود، ولتاژ دو سر اندوکتانس برابر خواهد بود با

$$v_L = L \frac{di}{dt}$$

و در نتیجه جریان عبوری از اندوکتانس دارای ریپل با مقدار پیک تا پیک زیر خواهد بود:

$$\Delta I = \frac{V_s}{L} t_1 \quad (۵-۷)$$

در مدت قطع چا پر مقدار لحظه‌ای ولتاژ خروجی برابر است با

$$v_o = V_s + L \frac{\Delta I}{t_r} = V_s \left(1 + \frac{I_1}{I_r}\right) = V_s \left(\frac{1}{1-K}\right) \quad (6-7)$$

که در بدست آوردن رابطه آخر در معادله فوق از رابطه $K = t_1/T = t_1/(t_1 + t_r)$ استفاده شده است. چنانچه یک خازن C_L مطابق شکل به دو سربار متصل شود، (که در شکل بصورت خط چین نشان داده شده است)، ولتاژ خروجی v_o پیوسته خواهد شد و دارای مقدار متوسط V_a است. از معادله (6-7) بر می آید که با تغییر دادن سیکل کار K ، می توان ولتاژ دو سربار را افزایش داد و حداقل ولتاژ که $K=0$ بدست می آید که برابر V_s است. البته چا پر نمی تواند بطور دائم سوئیچ گردد طوری که $K=1$ باشد. برای مقادیر K که نزدیک به واحد باشد، ولتاژ خروجی خیلی زیاد و فوق العاده نسبت به تغییرات K حساس می شود همانطوریکه در شکل 7-2 پ نشان داده شده است.

از این عملکرد می توان جهت انتقال انرژی از یک منبع ولتاژ به منبع دیگر، مطابق شکل 7-3 الف استفاده نمود. مدار معادل آن برای مدهای عملکرد در شکل 7-3 ب نشان داده شده است و شکل موجهای جریان در شکل 7-3 پ نشان داده شده است. جریان اندوکتانس در مُد 1 بوسیله رابطه زیر بدست می آید،

$$V_s = L \frac{di_1}{dt}$$

و به فرم زیر بیان می شود.

$$i_1(t) = \frac{V_s}{L} t + I_1 \quad (7-7)$$

که در آن I_1 جریان اولیه برای مُد 1 است. در خلال مُد 1، بایستی جریان افزایش یابد و شرایط لازم چنین است،

$$\frac{di_1}{dt} > 0 \quad \text{یا} \quad V_s > 0 \quad (8-7)$$

جریان برای مُد 2 از رابطه زیر بدست می آید،

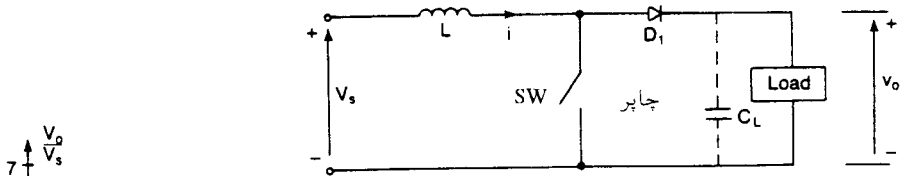
$$V_s = L \frac{di_r}{dt} + E$$

که بصورت زیر بیان می شود

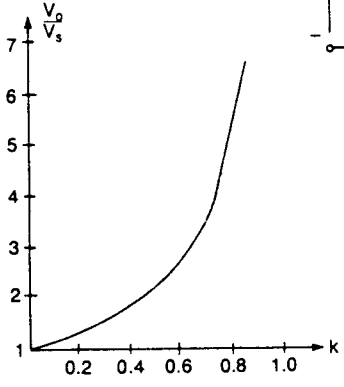
$$i_r(t) = \frac{V_s - E}{L} t + I_r \quad (9-7)$$

که در آن I_r جریان اولیه برای مُد 2 می باشد. برای یک سیستم پایدار، بایستی این جریان کاهش یابد و شرایط به قرار زیر خواهد بود.

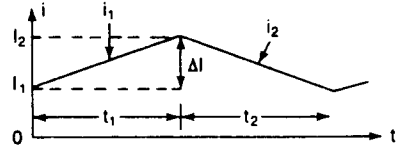
$$\frac{di_r}{dt} < 0 \quad \text{یا} \quad V_s < E \quad (10-7)$$



(الف) آرایش مدار

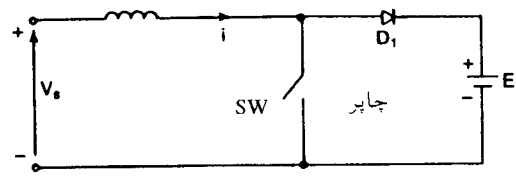


(ب) ولتاژ خروجی

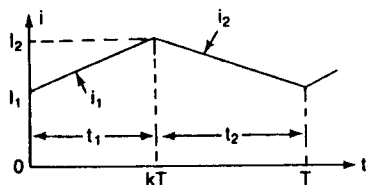


(ب) شکل موج جریان

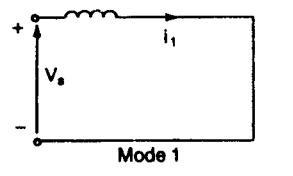
شکل ۲-۷ عملکرد چاپر افزایشده



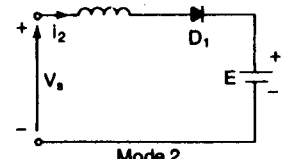
(الف) دیاگرام مداری



(پ) شکل موج جریان اندوکتانس



Mode 1



Mode 2

(ب) مدارهای معادل

شکل ۳-۷ انتقال انرژی از منبعی به منبع دیگر

چنانچه شرایط معادله (۷-۱۰) برآورده نشود، جریان اندوکتانس بطور پیوسته افزایش می‌یابد و وضعیت ناپایدار رخ خواهد داد. بنابراین بایستی بین ولتاژها شرایط زیر برقرار باشد.

$$0 < V_s < E \quad (۷-۱۱)$$

معادله (۷-۱۱) نشان می‌دهد که بایستی منبع ولتاژ V_s کوچکتر از ولتاژ E باشد، تا انتقال توان از یک منبع ثابت (یا متغیر) به یک منبع ولتاژ ثابت dc میسر گردد. در ترمز الکتریکی موتورهای dc ، که در آنها موتورها بصورت ژنراتورهای dc عمل می‌کنند، چارپ توان را به منبع ثابت dc یا یک رتوستا انتقال می‌دهد. از آنجائی که وسایل نیمه‌هادی قدرت به یک زمان حداقل برای قطع و وصل نیاز دارند، سیکل کار K ، می‌تواند بین یک مقدار حداقل K_{min} و یک مقدار حداکثر K_{max} کنترل گردد و در نتیجه ولتاژ خروجی بین دو مقدار (حداکثر و حداقل) محدود می‌گردد. همچنین با توجه به اینکه ریپل موجود در جریان بار با فرکانس برش دادن نسبت معکوس دارد، بایستی فرکانس تا حد ممکن زیاد باشد تا ریپل جریان کاهش یابد و اندازه اندوکتانس سری قرارداد شده در مدار بار، حداقل گردد.

شکل ۷-۴ الف مدار اصلی چارپ را نشان می‌دهد که یک بار اندوکتیو را تغذیه می‌نماید.

مقدار متوسط ولتاژ برابر است با

$$V_L = V_s t_1 / T \quad (۷-۱۲)$$

و مقدار rms ولتاژ بار برابر است با

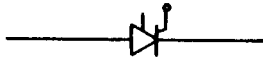
$$V_{L,rms} = V_s \sqrt{t_1 / T} \quad (۷-۱۳)$$

مقدار اندوکتانس بار و سرعت سوئیچینگ طوری است که جریان بار پیوسته است و شکل موجهای ولتاژ و جریان به ترتیب در شکلهای ۷-۴ ب و ۷-۴ پ نشان داده شده است. اگر پریود T خیلی کوچکتر از ثابت زمانی بار باشد و یا اینکه از یک خازن صافی استفاده شود، تغییرات جریان بار را می‌توان خطی در نظر گرفت. بنابراین در خلال هدایت داریم،

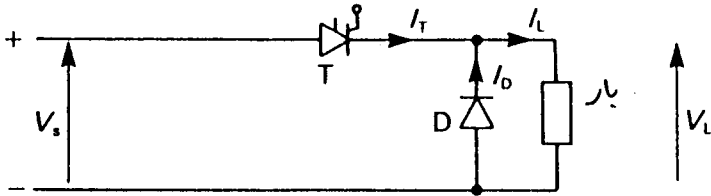
$$V_s - V_L = L di/dt = L \Delta i / \Delta t \quad (۷-۱۴)$$

که در آن L اندوکتانس بار می‌باشد

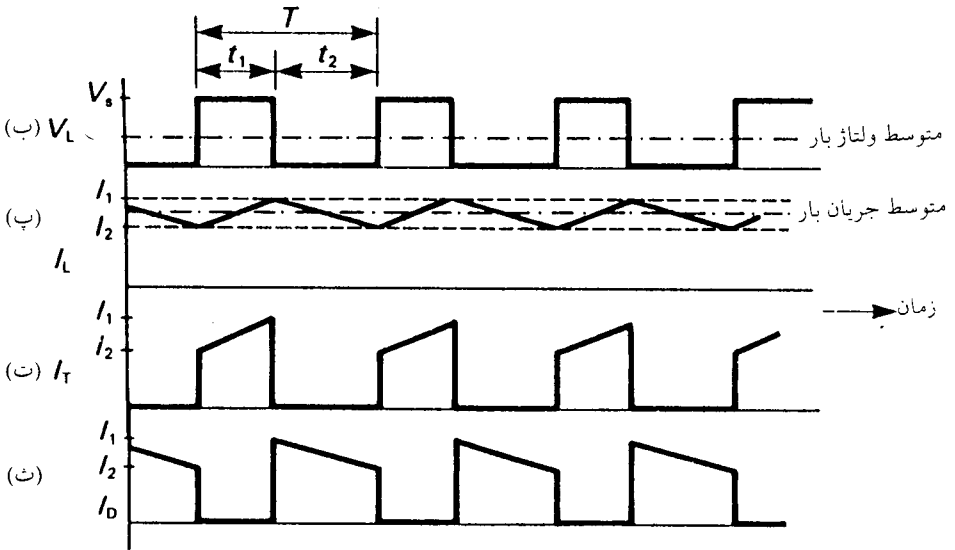
$$I_1 - I_2 = (V_s - V_L) t_1 / L \quad (۷-۱۵)$$



علامت اختصاری تریستور با کموتاسیون اجباری



(الف) مدار اصلی چاپر



شکل ۷-۴ عملکرد مدار اصلی چاپر در شرایطی که T خیلی کوچکتر از ثابت زمانی است و یا صافی در مدار وجود دارد

همچنین

$$I_{\text{متوسط}} = (I_1 + I_T) / 2 \quad (۱۶-۷)$$

و در نتیجه

$$I_1 = I_{\text{متوسط}} + I_T V_L / (2L) \quad (۱۷-۷)$$

و

$$I_T = I_{\text{متوسط}} - I_T V_L / (2L) \quad (۱۸-۷)$$

بنابراین جریان ریپل را می‌توان بصورت زیر بیان کرد.

$$i_r = I_r \left(\frac{t}{t_1} - \frac{1}{\gamma} \right) \quad \text{برای } 0 < t < t_1 \quad (19-7)$$

$$i_r = I_r \left(\frac{1}{\gamma} - \frac{(t-t_1)}{t_2} \right) \quad \text{برای } t_1 < t < T \quad (20-7)$$

که در آنها دامنه پیک تا پیک ریپل جریان است و برابر است با

$$I_r = (I_1 - I_2)$$

بنابراین مقدار rms ریپل جریان برابر است با

$$I_{r,rms} = \left\{ \frac{1}{T} \left[\int_0^{t_1} I_r^2 \left(\frac{t}{t_1} - \frac{1}{\gamma} \right)^2 dt + \int_{t_1}^T I_r^2 \left(\frac{1}{\gamma} - \frac{(t-t_1)}{t_2} \right)^2 dt \right] \right\}^{\frac{1}{2}}$$

$$= (I_1 - I_2) / \sqrt{3} \quad (21-7)$$

اگر پررود T در حدود ثابت زمانی سیستم باشد در غیاب صافی، نمی‌توان تغییرات جریان را خطی در نظر گرفت. با مراجعه به شکل ۷-۵ در خلال هدایت داریم

$$i_L = I_2 + \left(\frac{V_s}{R} - I_2 \right) \left(1 - e^{-\frac{R}{L}t} \right) \quad (22-7)$$

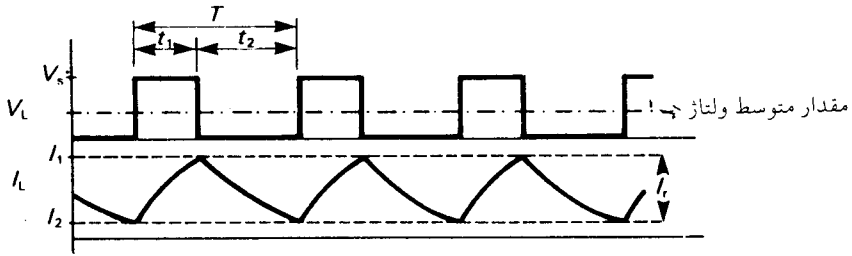
و وقتی منبع تغذیه قطع است داریم

$$i_L = I_1 e^{-\frac{R}{L}t} \quad (23-7)$$

با افزایش بیشتر T جریان ناپیوسته می‌شود.

مثال ۷-۱

یک چارپ dc ساده در فرکانس ۲kHz کار می‌کند و از یک منبع dc، ۹۶V بار با مقاومت اهمی ۸۵Ω را تغذیه می‌نماید. ثابت زمانی بار ۶ms است. اگر مقدار متوسط ولتاژ بار ۵۷/۶V باشد، سیکل کارچاپر، مقدار متوسط جریان بار، دامنه و rms ریپل جریان را حساب کنید.



شکل ۵-۷ عملکرد مدار اصلی چاپر در شرایطی که T در حدود ثابت زمانی است و صافی وجود ندارد

حل -
 پریود $T = 1/F = 1/20000 = 0.05 \text{ ms}$
 ثابت زمانی بار $= 6 \text{ ms} = 120T$

چون T خیلی کوچکتر از ثابت زمانی است بنابراین می توان تغییرات جریان را خطی در نظر گرفت. از معادله (۱۲-۷) داریم

$$V_L = 57/6 = 961_1/T \rightarrow t_1 = 0.3 \text{ ms}$$

$$K = t_1/T = 0.3/0.05 = 0.6$$

از معادله (۱۳-۷) داریم

$$V_{L,rms} = 96(0.3/0.05)^{\frac{1}{2}} = 74/36 \text{ V}$$

مقدار متوسط جریان بار برابر است با

$$57/6/8 = 7/2 \text{ A}$$

از معادله (۱۴-۷) ریپل جریان بدست می آید،

$$\Delta i = (V_s - V_L) \Delta t/L$$

ثابت زمانی $L/R = 6 \times 10^{-3} \times 8 = 48 \text{ mH}$

$$\Delta i = (96 - 57/6) \times 0.3 \times 10^{-3} / 48 \times 10^{-3} = 0.24 \text{ A}$$

از معادله (۱۷-۷) داریم

$$I_1 = 7/2 + 57/6 \times 0.2 \times 10^{-3} / (2 \times 48 \times 10^{-3}) = 7/32 \text{ A}$$

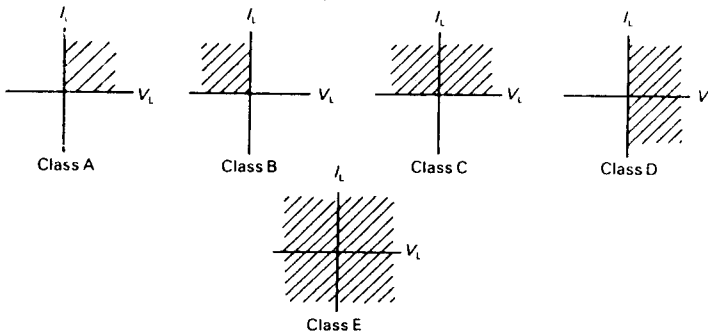
$$I_r = 7/0.8 \text{ A}$$

از معادله (۷-۲۱) مقدار rms جریان محاسبه می شود،

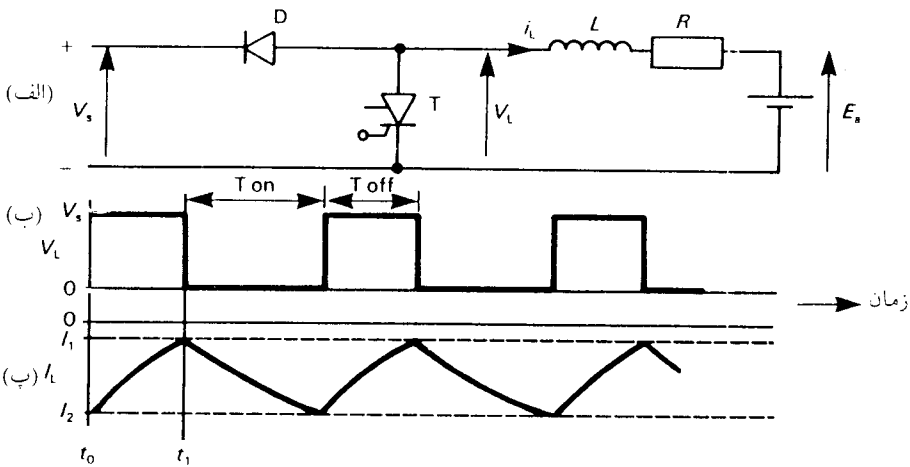
$$I_{rms} = 0.24 / \sqrt{3} = 0.139 \text{ A}$$

در این مدار ساده توان فقط از منبع تغذیه به طرف بار جاری می شود و به آن چارپر کلاس A و یا چارپر یک ربعی اطلاق می شود زیرا مطابق شکل ۷-۶ فقط در یک ربع دیاگرام $i_L - v_L$ کار می کند. سایر چارپرها که قادرند در یک ربع، دو ربع و یا چهار ربع کار کنند مطابق شکل ۷-۶ طبقه بندی می شوند.

یک چارپر افزاینده کلاس B در شکل ۷-۷ الف، نشان داده شده است. با روشن کردن تریتور T، نیروی محرکه E_s جریانی را از اندوکتانس L عبور می دهد. وقتی که تریتور T با کموتاسیون قطع می شود، بخشی از انرژی ذخیره شده در L از طریق دیود D به منبع برمی گردد. در فاصله $0 < t_1 < \pi$ ، دیود D هدایت می کند و داریم



شکل ۷-۶ طبقه بندی چارپرها



شکل ۷-۷ چارپر کلاس B

$$\frac{di_L}{dt} + \frac{R}{L} i_L = \frac{V_L - E_a}{L} \quad (24-7)$$

و برای شرایط اولیه شکل های ۷-۷ ب و ۷-۷ پ داریم،

$$i_L = \frac{V - E_a}{R} (1 - e^{-\frac{R}{L}t}) + I_1 e^{-\frac{R}{L}t} \quad (25-7)$$

هنگامی که T آتش می شود،

$$\frac{di_L}{dt} + \frac{R}{L} i_L = -\frac{E_a}{L}$$

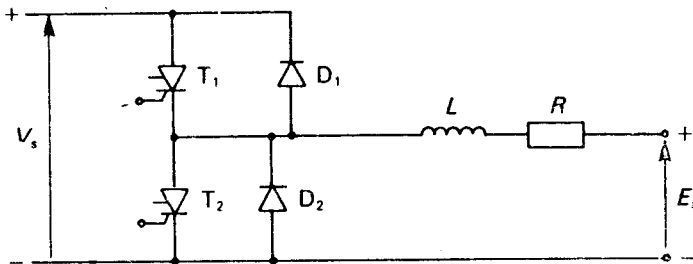
بنابراین

$$i_L = -\frac{E_a}{L} (1 - e^{-\frac{R}{L}t_x}) + I_1 e^{-\frac{R}{L}t_x} \quad (26-7)$$

که در آن $i_x = I_1 - I_1$ می باشد.

با ترکیب کردن دو مدار شکل های ۷-۴ و ۷-۷، چارپ دو ربعی کلاس C مطابق شکل ۷-۸ بدست می آید. در این مدار بایستی دقت کرد که تریتورهای T_1 و T_2 همزمان آتش نشوند چه در اینصورت منبع تغذیه اتصال کوتاه می گردد.

همان طوری که ملاحظه می شود در مدارهای چارپ تریتوری از تریتور قابل قطع سریع به عنوان سوئیچ استفاده می شود، بنابراین جهت قطع آن بایستی از مدارهای کموتاسیون استفاده کرد. روشهای متعددی وجود دارد که بر اساس آنها می توان تریتور را خاموش کرد این روشها قبلاً در فصل چهارم توصیف گردید. بر حسب اینکه از چه روشی جهت خاموش کردن تریتور استفاده شده باشد مدارهای چارپ تریتوری مختلف، نظیر چارپ با کموتاسیون ضربه ای و غیره بدست می آید. همچنین از چارپ های dc بصورت رگولاتور در انواع مختلف جهت تبدیل ولتاژ dc تنظیم نشده به ولتاژ خروجی dc تنظیم شده استفاده می شود. جهت آشنا شدن بیشتر می توان به کتاب الکترونیک قدرت تألیف M.H.Rashid (مرجع [۵]) مراجعه کرد.



شکل ۷-۸ چارپ کلاس C

۴-۷ مسائل حل شده

مساله ۱-۷

چاپر dc شکل ۱-۷ الف دارای مقاومت اهمی $R=10\Omega$ و ولتاژ ورودی $V_s = 220V$ است. وقتی کلید چاپر در حالت وصل باقی می ماند افت ولت آن $v_{ch} = 2V$ و فرکانس برش دادن $F=1kHz$ است. اگر سیکل کار چاپر 50% باشد، تعیین کنید:

(الف) مقدار متوسط ولتاژ خروجی V_{a} (ب) مقدار rms ولتاژ خروجی V_o
(پ) بازده چاپر (ت) مقاومت ورودی موثر چاپر R_i

$$\text{حل - } V_s = 220V \quad K = 0.5 \quad R = 10\Omega \quad \text{و } v_{ch} = 2V$$

(الف) با توجه به معادله (۱-۷) داریم،

$$V_{a} = 0.5 \times (220 - 2) = 109V$$

(ب) با توجه به معادله (۲-۷)

$$V_o = \sqrt{0.5} \times (220 - 2) = 154/15V$$

(پ) توان خروجی از رابطه زیر بدست می آید

$$P_o = \frac{1}{T} \int_0^{KT} \frac{v_o^2}{R} dt = \frac{1}{T} \int_0^{KT} \frac{(V_s - v_{ch})^2}{R} dt = K \frac{(V_s - v_{ch})^2}{R}$$

$$= 0.5 \times \frac{(220 - 2)^2}{10} = 2376/2 \text{ W}$$

(۲۷-۷)

توان ورودی به چاپر از رابطه زیر بدست می آید

$$P_i = \frac{1}{T} \int_0^{KT} v_s i dt = \frac{1}{T} \int_0^{KT} \frac{V_s (V_s - v_{ch})}{R} dt = K \frac{V_s (V_s - v_{ch})}{R}$$

$$= 0.5 \times \frac{220 \times (220 - 2)}{10} = 2398 \text{ W}$$

(۲۸-۷)

بنابراین بازده چاپر قابل محاسبه است،

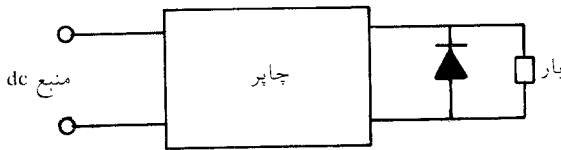
$$\text{بازده} = \frac{P_o}{P_i} = \frac{2376/2}{2398} = 99.09\%$$

(ت) با توجه به معادله (۷-۴) مقاومت موثر ورودی برابر است با

$$R_i = \frac{R}{K} = \frac{10}{0.5} = 20 \Omega$$

مساله ۷-۲

یک چاپر dc در فرکانس 600 Hz کار می‌کند و یک بار با مقاومت اهمی $R = 5 \Omega$ و اندوکتانس $L = 9 \text{ mH}$ را از یک منبع dc 110 V تغذیه می‌نماید. اگر امیدانس منبع تغذیه صفر باشد و بار مطابق شکل (۷-۹) توسط یک دیود ایده‌آل تست شده باشد، مقدار متوسط ولتاژ خروجی را در حالت‌هایی که نسبت ON/OFF (الف) $1/1$ (ب) $5/1$ و (پ) $1/3$ باشد، محاسبه کنید.



شکل ۷-۹

$$\text{حل -} \quad T = \frac{1}{F} = \frac{1}{600} = 1/600 \text{ ms}$$

$$\text{ثابت زمانی} = L/R = 9/5 = 1/8 \text{ ms}$$

چون T در حدود ثابت زمانی است نمی‌توان تغییرات جریان را خطی در نظر گرفت.

$$i_1/i_2 = 1/1 = 1 \quad i_1 = i_2 \quad \text{و} \quad i_1 + i_2 = T \quad (\text{الف})$$

$$i_1 = i_2 = T/2 \quad i_1/T = \frac{1}{2} \quad \text{بنابراین}$$

با توجه به معادله (۷-۱۲) مقدار متوسط ولتاژ برابر است با

$$V_L = V_s i_1/T = 110 \times \frac{1}{2} = 55 \text{ V}$$

مقدار متوسط جریان بار عبارتند از

$$I_L = V_L/R = 55/5 = 11 \text{ A}$$

$$i_1/i_2 = 5/1 \quad i_1 = 5i_2 \quad \text{و} \quad i_1 + i_2 = T \quad (\text{ب})$$

$$i_1 + \frac{1}{5} i_1 = T \rightarrow i_1/T = 5/6$$

با توجه به معادله (۷-۱۲) مقدار متوسط ولتاژ بدست می آید یعنی

$$V_L = V_s i_1/T = 110 \times \frac{5}{6} = 91/67 \text{ V}$$

و مقدار متوسط جریان برابر است با

$$I_L = V_L/R = 91/67/5 = 18/33 \text{ A}$$

$$i_1/i_2 = 1/3 \quad \text{و} \quad i_2 = 3i_1 \quad \text{و} \quad i_1 + i_2 = T \quad (\text{پ})$$

$$i_1 + 3i_1 = T \rightarrow i_1/T = 1/4$$

با توجه به معادله (۷-۱۲) مقدار متوسط ولتاژ برابر است با

$$V_L = V_s i_1/T = 110 \times 1/4 = 27/5 \text{ V}$$

و مقدار متوسط جریان بار برابر است با

$$I_L = V_L/R = 27/5/5 = 5/5 \text{ A}$$

فصل ۸

اینورترها (معکوس کننده‌ها)

۸-۱ مقدمه

مبدل‌های dc به ac به اینورترها (معکوس کننده‌ها)^۱ معروفند. وظیفه اینورتر تبدیل ولتاژ ورودی dc به ولتاژ خروجی ac با دامنه و فرکانس مطلوب است. ولتاژ خروجی می‌تواند در یک فرکانس ثابت و یا متغیر باشد. در صورتیکه ولتاژ dc ورودی تغییر نماید و ضریب بهره^۲ ثابت بماند، ولتاژ خروجی متغیر حاصل می‌شود. از طرف دیگر، اگر ولتاژ dc ورودی ثابت بماند و قابل کنترل نباشد، با تغییر ضریب بهره اینورتر، که معمولاً با روش کنترل مدولاسیون پهنای پالس (PWM) انجام می‌گیرد، ولتاژ خروجی متغیر بدست می‌آید. ضریب بهره اینورتر را می‌توان بصورت نسبت ولتاژ خروجی به ولتاژ ورودی dc، تعریف کرد.

ولتاژ خروجی اینورتر ایده‌آل بایستی دارای شکل موج سینوسی باشد. البته در عمل سینوسی نبوده و همراه با هارمونیک است. در کاربردهای قدرت کم و قدرت متوسط ولتاژ خروجی با شکل موج مربعی یا شبه مربعی کفایت می‌کند، لیکن در کاربردهای قدرت بالا، شکل موج با اعوجاج کمتر مورد نیاز است. با در اختیار داشتن وسایل نیمه‌هادی قدرت سرعت بالا، می‌توان با به کار گرفتن روشهای سوئیچینگ، هارمونیکهای موجود را تا حد زیادی کاهش داد.

از اینورترها بطور وسیع در کاربردهای صنعتی استفاده می‌گردد (بعنوان مثال در محرکهای سرعت متغیر موتورهای ac، منابع تغذیه بی‌وقفه و ...). اینورترها به دو دسته کلی تقسیم می‌شوند: اینورترهای تکفاز و اینورترهای سه فاز. هر یک از انواع فوق بر حسب نوع کموتاسیون تریستور، به چهار دسته تقسیم می‌شوند: اینورتر با مدولاسیون پهنای پالس،

اینورتر رزونانسی، اینورتر با کموتاسیون کمکی و اینورتر با کموتاسیون تکمیلی. اگر در اینورتر ولتاژ ورودی ثابت بماند، به این نوع اینورتر، اینورتر منبع ولتاژ (VSI) گفته می‌شود و اگر چنانچه جریان ورودی ثابت نگاهداشته شود، به آن اینورتر منبع جریان (CSI) گفته می‌شود.

۸-۲ اینورترهای منبع ولتاژ (VSI)

۸-۲-۱ اینورتر تک فاز با ترانسفورماتور دارای انشعاب مرکزی

همانطوری که در فصل چهارم در ارتباط با شکل‌های ۴-۱۶ و ۴-۱۷ و ۴-۱۸ ملاحظه کردیم، به کمک یک ترانسفورماتور با انشعاب مرکزی (دارای سروسط)^۱، می‌توان از یک منبع ولتاژ dc، یک ولتاژ خروجی متناوب مطابق شکل ۸-۱ بدست آورد. با قطع و وصل متناوب دو تریستور، منبع dc به تناوب به دو نیمه اولیه ترانسفورماتور اعمال می‌شود و در نتیجه یک ولتاژ مربعی در دو سر بار واقع در ثانویه ترانسفورماتور القاء می‌گردد. خازن نشان داده شده در شکل ۸-۱، همانطوریکه قبلاً^۲ در شکل ۴-۱۶ توصیف شد، برای کموتاسیون ضرورت دارد، لیکن چون خازن از طریق ترانسفورماتور با بار موازی می‌باشد، لازم است اندوکتانس L با منبع dc بطور سری قرار گیرد، تا در هنگام سوئیچ شدن تریستورها، از تخلیه آنی خازن C در منبع ممانعت گردد. این نوع اینورتر به اینورتر تکفاز با کوپلاژ ترانسفورماتوری^۳ و یا به اینورتر تکفاز با ترانسفورماتور دارای انشعاب مرکزی^۴ موسوم است. وقتی بار اهمی خالص نباشد، ولتاژ و جریان هم‌فاز نخواهد بود و در این شرایط دودیود (دیودهای فیدبک) مطابق شکل ۸-۲ الف به مدار افزوده می‌شوند تا اینکه انرژی ذخیره شده در بار را، در فواصل زمانی که جریان بار نسبت به ولتاژ معکوس می‌گردد، به منبع برگشت دهند. وقتی که بار اندوکتیو است، جریان بار مطابق شکل ۸-۲ ب افزایش و کاهش می‌یابد. وقتی T_۱ روشن می‌شود جریان از نقطه c به نقطه a جاری می‌شود یعنی نقطه c نسبت به نقطه a مثبت است و توان به بار تحویل می‌گردد. وقتی T_۲ برای معکوس شدن ولتاژ بار آتش می‌شود، تریستور T_۱ خاموش می‌گردد، لیکن به واسطه اندوکتیو بودن بار، جریان بار نمی‌تواند بطور ناگهانی معکوس گردد و در نتیجه جهت عبور جریان در سیم پیچی اولیه ترانسفورماتور تغییر نمی‌کند. وقتی تریستور T_۱ قطع (خاموش) می‌شود تنها مسیر عبور این جریان در سیم پیچی از نقطه d به c و از طریق دیود D:

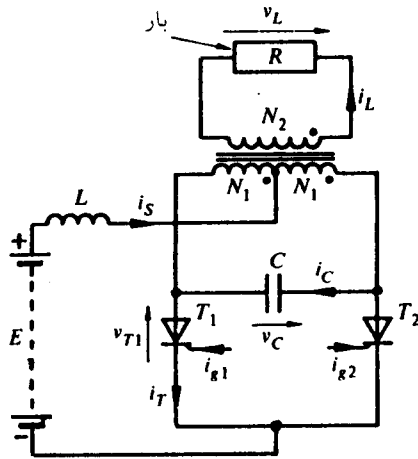
1- Voltage source inverter

2- Current source inverter

3- Center-tapped transformer

4- Single-phase transformer coupled inverter

5- Single - phase center tapped inverter

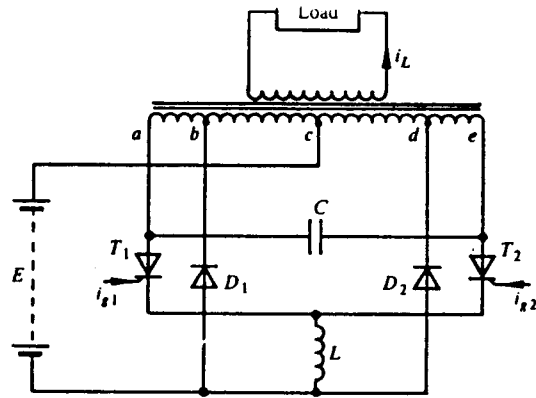


شکل ۸-۱ اینورتر تک فاز با انشعاب مرکزی

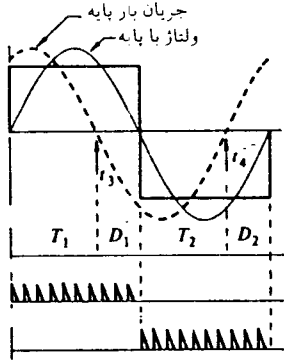
و منبع d.c می باشد. مادامی که دیود D_2 هدایت می کند، تریستور T_2 خاموش می ماند و ولتاژ نقطه d نسبت به نقطه c منفی می شود، و در نتیجه توان از بار به منبع d.c برگشت داده می شود. با مراجعه به شکل ۸-۲ ب ملاحظه می شود که در لحظه t_2 جریان بار به صفر تنزل می یابد و دیود D_2 از هدایت باز می ایستد و تریستور T_2 هدایت را به عهده می گیرد، جریان بار معکوس گردیده و توان به بار تحویل می گردد. البته برای حصول اطمینان از اینکه تریستور T_2 در لحظه t_2 هدایت را به عهده می گیرد لازم است یک رشته یا قطار پالس به آن اعمال گردد. رخدادهای مشابهی در نیم سیکل اول اتفاق می افتد، یعنی اینکه آتش کردن اولیه T_1 باعث خاموش شدن T_2 می گردد، جریان به دیود D_1 منتقل می شود و تریستور T_1 سرانجام در لحظه t_1 جریان بار را به عهده می گیرد.

وقتی که بار دارای ضریب توان پیش فاز است، شکل موجهای ساده شده شکل ۸-۲ پ نشان می دهد که قبل از آنکه تریستورها (برای معکوس کردن ولتاژ بار) آتش شوند، جریان به ترتیب در لحظات t_2 و t_3 به دیودها منتقل می شوند. البته در عمل شکل موجها سینوسی نمی باشند، شکل ۸-۲ پ اصول کار اینورتر را در ضریب توان پیش فاز نشان می دهد.

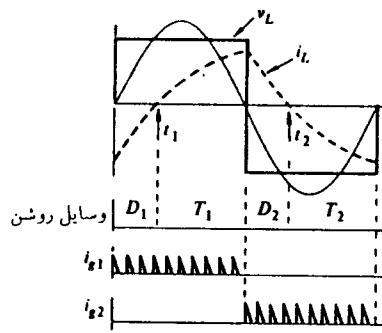
چنانچه دو تا از چنین اینورتری مطابق شکل ۸-۳ بطور سری قرار گیرند، با تغییر دادن دادن لحظات آتش کردن نسبت به یکدیگر، که در بخش بعدی توضیح داده خواهد شد، می توان ولتاژ خروجی شبه مربعی^۱ را تولید کرد.



(الف) اینورتر با ترانسفورماتور دارای انشعاب مرکزی همراه با دیودهای فیدبک

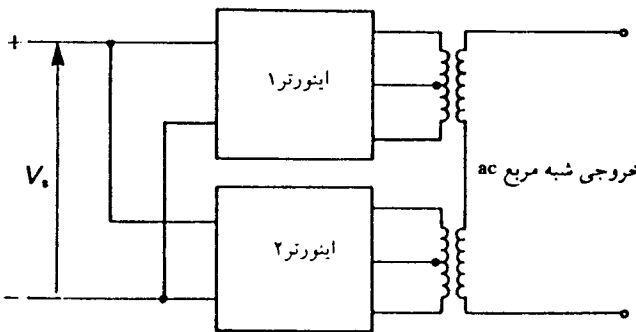


(پ) ضریب توان پیش فاز



(ب) ضریب توان پس فاز

شکل ۸-۲ عملکرد اینورتر در بار اندوکتیو

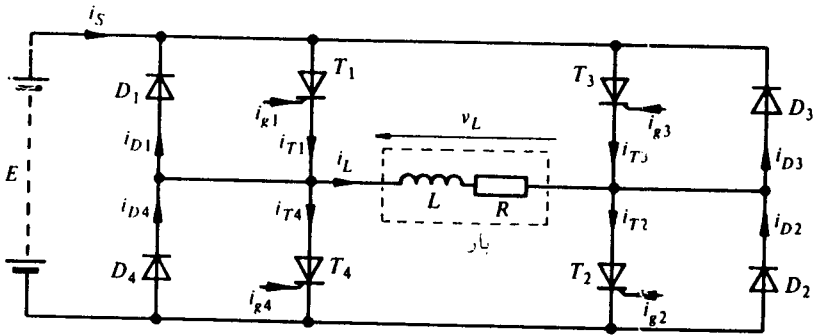


شکل ۸-۳ دو اینورتر با کوپلاژ ترانسفورماتوری دارای سروسط که بصورت سری متصل شده‌اند.

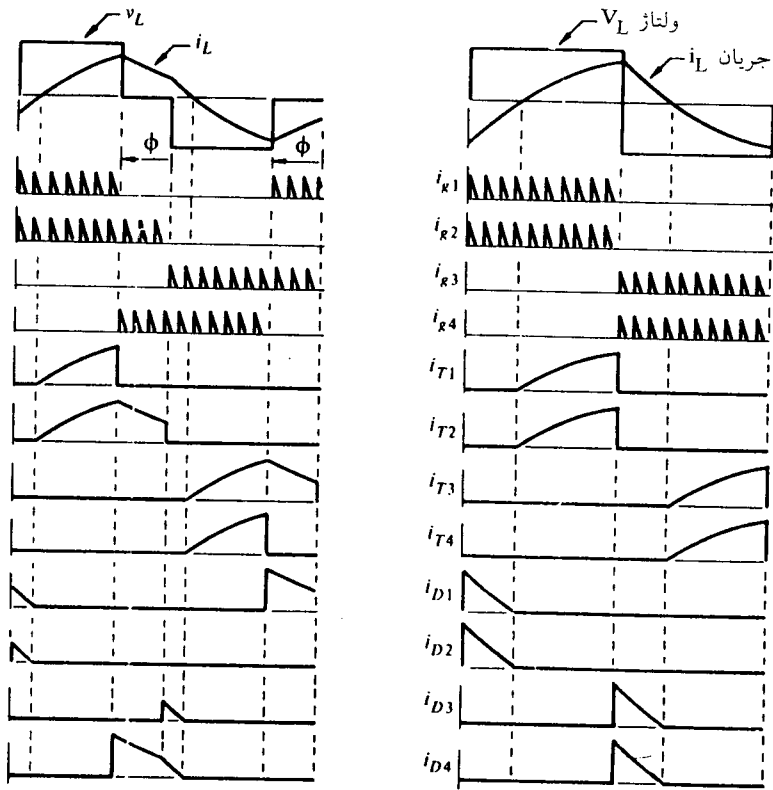
۸-۲-۲ اینورتر پل تکفاز^۱

مدار اصلی اینورتر پل تکفاز در شکل ۸-۴ الف نشان داده شده است که در آن مدارهای لازم جهت کموتاسیون اجباری تریستورها حذف گردیده است. در حقیقت این مدار، یک چاپر کامل چهارربعی است که از ترکیب دو چاپر دو ربعی بدست آمده است. این مدار، مبنایی برای اینورترهای منبع ولتاژ است که منجر به به تولید جریان دو راهه (متناوب) در بار می‌گردند. دیودهای معکوس موازی با تریستورها، همانطوری که قبلاً^۲ گفته شد، در بارهای اندوکتیو ضروری است. اگر زوج تریستورهای $T_1 - T_2$ و $T_2 - T_3$ در فواصل همزمان آتش شوند ولتاژ خروجی مربع شکل بدست می‌آید. راجع به نحوه عملکرد مدارهای کموتاسیون قبلاً^۲ در فصل چهارم توضیح داده شد. با آتش کردن تریستور تکمیلی T_2 ، تریستور T_1 خاموش می‌گردد. اگر بار اندوکتیو باشد (که معمولاً اینطور است) جریان بار بطور آنی معکوس نمی‌شود بنابراین وقتی که کموتاسیون کامل می‌گردد هدایت تریستور T_2 قطع و جریان بار به دیود D_2 منتقل می‌شود. چون پریود کموتاسیون در مقایسه با پریود فرکانس بار اینورتر خیلی کوتاه است در این بخش در ترسیم شکل موجهای ۸-۴ ب و ۸-۴ پ کموتاسیون ایده‌آل فرض شده است. اگر بار در شکل ۸-۴ الف اهمی خالص باشد، با آتش کردن متناوب $T_1 - T_2$ و $T_2 - T_3$ ، ولتاژ منبع dc بطور متناوب در دوسر بار قرار می‌گیرد و شکل موج مربعی در خروجی ظاهر می‌شود. البته اگر بار اندوکتیو باشد گرچه شکل موج ولتاژ خروجی هنوز مربعی است لیکن شکل موج جریان تأخیر پیدا می‌کند.

تولید شکل موج ولتاژ مربعی در بار اندوکتیو در شکل ۸-۴ ب نشان داده شده است. تریستورها به وسیله یک قطار پالس که در فاصله 180° از ولتاژ خروجی اینورتر، برگیت آنها اعمال می‌گردد آتش می‌شوند. اگر نیم سیکل مثبت ولتاژ خروجی را مورد توجه قرار دهیم، ملاحظه می‌شود که جریان بار در لحظه‌ای از نیم سیکل مثبت گردیده و بطورنمایی افزایش می‌یابد. البته وقتی که T_2 و T_3 آتش می‌شوند تا T_1 و T_2 را خاموش نمایند ولتاژ بار معکوس می‌گردد لیکن جریان بار تغییر جهت نمی‌دهد (یعنی تا مدتی مثبت بوده و سپس به صفر تنزل می‌یابد و آنگاه تغییر جهت می‌دهد). در این شرایط تنها مسیر عبور جریان بار از طریق دیودهای D_2 و D_3 است که منبع d.c را به بار متصل نموده و ولتاژ معکوس می‌گردد و تا صفر شدن جریان بار، انرژی ذخیره شده در بار اندوکتیو به منبع d.c برگشت داده می‌شود. وقتی که جریان بار صفر می‌شود تریستورهای T_2 و T_3 شروع به هدایت می‌کنند تا اینکه توان را به بار تحویل نمایند. هم اکنون جریان بار بصورت نمایی افزایش می‌یابد. از آن جایی که تریستورها در لحظه صفر شدن جریان بار به آتش شدن مجدد نیاز دارند و همچنین لحظه صفر شدن جریان ممکن



(الف) دیاگرام مدار



(پ) خروجی شبه مربعی

(ب) خروجی مربعی

شکل ۸-۴ اینورتر پل تک فاز

است در هر زمانی از نیم سیکل رخ بدهد، بنابراین بایستی همواره یک رشته پالس (قطار پالس) به تریستورها اعمال گردد.

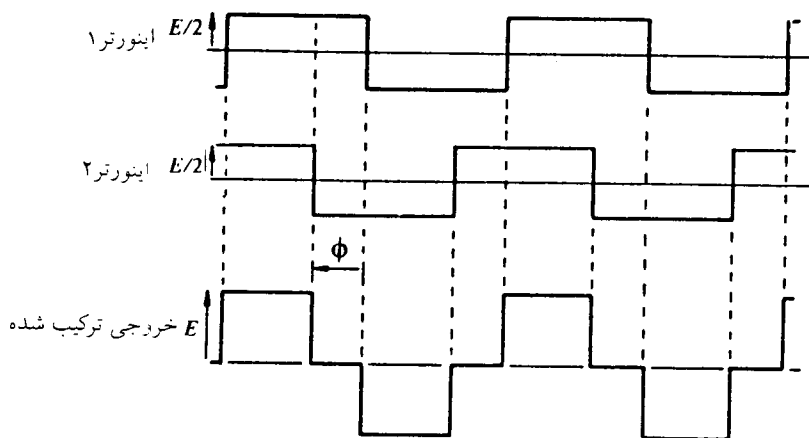
چنانچه ولتاژ منبع dc ثابت بماند با ایجاد پریودهای صفر در ولتاژ مربع شکل خروجی اینورتر، می توان ولتاژ خروجی را کنترل کرد. به چنین شکل موجی، شکل موج شبه مربع^۱ گفته می شود و در شکل ۸-۴ پ نشان داده شده است. شکل موج شبه مربعی را می توان با جلوگیری از آتش زود تریستورهای تکمیلی T_1 و T_2 نسبت به تریستورهای T_3 و T_2 تولید کرد. این زاویه تقدم یا جلوافتادگی در شکل ۸-۴ پ با زاویه ϕ نشان داده شده است، یعنی اینکه رشته پالس آتش تریستور T_1 و T_2 به اندازه ϕ درجه قبل از رشته پالس آتش تریستور T_3 و T_2 شروع می شود.

در شکل موج ولتاژ بار نشان داده شده در شکل ۸-۴ پ لحظه ای را در نظر بگیرید که تریستور T_4 آتش می شود تا تریستور T_1 را خاموش نماید، جریان بار به دیود D_4 منتقل می شود، لیکن چون تریستور T_2 هنوز روشن است، جریان بار از مسیر شامل D_4 و T_2 عبور می کند و در نتیجه بار بطور موثر اتصال کوتاه می شود و ولتاژ بار صفر می گردد. حال وقتی تریستور T_3 روشن می شود تا T_2 را خاموش نماید، تنها مسیر عبور جریان بار از طریق دیود D_3 می باشد و منبع dc در جهت منفی به بار متصل می گردد و تریستورهای T_3 و T_4 بلافاصله پس از صفر شدن جریان بار هدایت را به عهده می گیرند.

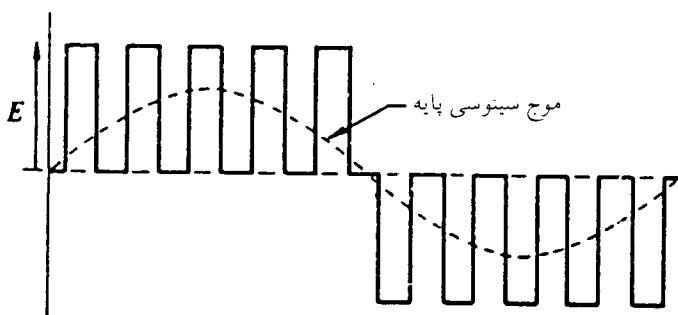
روش دیگر تولید موج شبه مربعی با پهنای قابل کنترل، ترکیب کردن (یا افزودن) خروجی های مربعی دو اینورتر است که مطابق شکل ۸-۵ نسبت به هم جابجایی فاز دارند. اگر اینورتر ۲ در مقایسه با اینورتر ۱ به اندازه زاویه ϕ جابجایی فاز داده شود، شکل موج ترکیبی حاصل مطابق شکل ۸-۵ دارای پریودهای صفر بطول ϕ خواهد بود. سطح ولتاژ موج شبه مربعی با پهنای ثابت را می توان به وسیله کاهش دادن سطح ولتاژ منبع dc، کنترل کرد.

شیوه دیگر کنترل ولتاژ، ایجاد شیار یا شکاف^۲ در شکل موج مربعی مطابق شکل ۸-۶ است. برای ایجاد چنین شکل موج مربعی شیاردار، لازم است تریستورهای موجود در مدار اینورتر در پریودهای یکسان روشن و خاموش شوند تا پریودهای صفر با طول یکسان را تولید نمایند. در این مدار منبع dc ثابت و دارای سطح ولتاژ E می باشد.

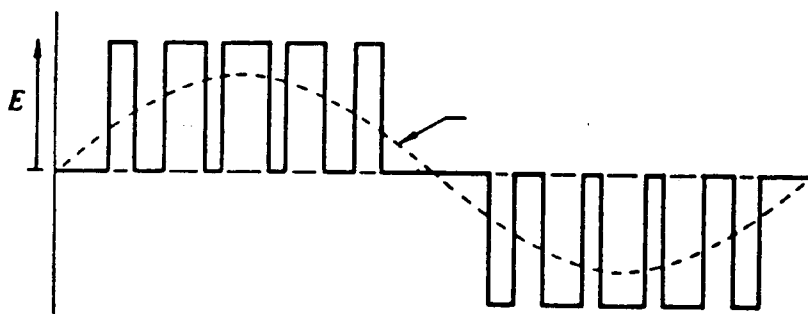
جهت بهبود در شکل موج شیاردار می توان پریودهای روشن و خاموش بودن تریستور را تغییر داد طوری که پریود روشن بودن (پریود وصل) مطابق شکل ۸-۷ در محل پیک شکل موج طولانی تر باشد. با تغییر دادن پهنای پالس در طول سیکل بهبود قابل توجهی در عملکرد اینورتر حاصل می شود زیرا هارمونیک های مرتبه پائین کاهش می یابند. کاهش هارمونیکهای



شکل ۵-۸ ترکیب خروجیهای دو اینورتر دارای اختلاف فاز و تولید موج شبه مربع



شکل ۶-۸ اینورتر کنترل شده جهت تولید شکل موج شیاردار



شکل ۷-۸ اینورتر کنترل شده جهت تولید شکل تنظیم شده پهنای پالس

مرتبۀ پائین حائز اهمیت است و همواره بر کاهش و یا حذف آنها تأکید می‌گردد، زیرا هارمونیکهای با فرکانس بالا را می‌توان به سهولت و با هزینه کمتر توسط فیلترها حذف کرد. این نوع کنترل به مدولاسیون پهنای پالس (PWM)^۱ معروف است و همانطوریکه مشاهده می‌شود سطح هر پالس تقریباً با سطح زیر منحنی سینوسی که بین نقاط میانی پریودهای خاموش مجاور محدود می‌گردد، برابر است.

برای تعیین لحظات آتش کردن تریتورها که منجر به موج مدوله شده پهنای پالس صحیحی گردد می‌توان از دو روش که مبتنی بر مقایسه یک موج سینوسی مرجع و یک موج مثلثی است استفاده کرد. در یکی از این دو روش یک موج سینوسی مرجع با فرکانس مطلوب تولید و با موج مثلثی دارای مولفه d_c ^۲ مطابق شکل ۸-۸ مقایسه می‌گردد و نقاط تقاطع این دو موج، لحظات آتش کردن تریتور را مشخص می‌نمایند. با تغییر دادن دامنه موج سینوسی مرجع، پهنای پالس تغییر می‌کند و در نتیجه مقدار موثر موج خروجی تغییر می‌نماید. خروجی با حداکثر دامنه در شکل ۸-۸ الف نشان داده شده است. در شکل ۸-۸ ب، دامنه موج سینوسی به نصف کاهش داده شده و در نتیجه خروجی نصف شده است. شکل ۸-۸ پ نشان می‌دهد که چگونه با کاهش فرکانس موج سینوسی مرجع، تعداد پالسهای موجود در هر نیم سیکل افزایش می‌یابد.

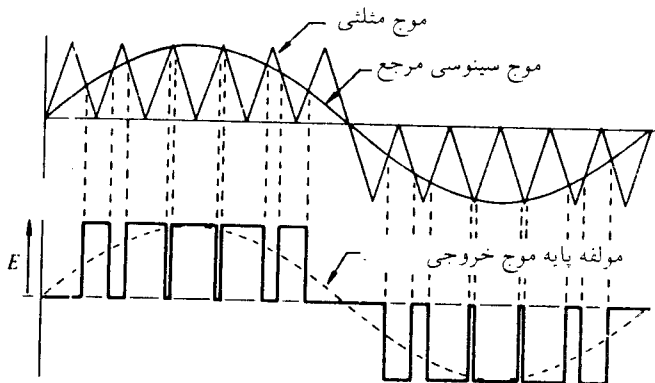
وقتی تعداد پالس در هر سیکل افزایش می‌یابد منجر به افزایش هارمونیکهای مرتبۀ بالا می‌گردد، لیکن این هارمونیکها، همانطوریکه قبلاً گفته شد، آسان‌تر از هارمونیکهای مرتبۀ پائین فیلتر می‌شوند. یک بار اندوکتیو قادر است چنین هارمونیکهای موجود در جریان را شدیداً تضعیف نماید.

در روش دوم می‌توان در اینورتر نشان داده شده در شکل ۸-۴، با آتش کردن T_1 و T_2 به عنوان یک زوج و T_4 و T_3 به عنوان زوج دیگر، منبع d_c را همواره به بار متصل کرد و در نتیجه از وقوع پریودهای صفر در شکل موج مدوله شده اجتناب کرد. در این روش شکل موج مدوله شده پهنای پالس نشان داده شده در شکل ۸-۹ تولید می‌شود که در هر نیم سیکل خروجی دارای پریودهای معکوس کوچکی است. همانطوریکه در شکل ۸-۹ ملاحظه می‌شود لحظات آتش کردن از ترکیب موج مثلثی و موج سینوسی مرجع بدست می‌آید، لیکن در اینجا بر خلاف شکل ۸-۸ موج مثلثی فاقد مولفه d_c است.

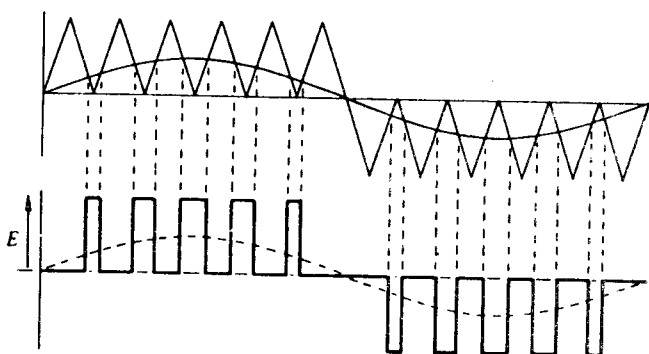
در انتخاب دو نوع اینورتر که یکی با روش موج شبه مربع و دیگری با مدولاسیون پهنای پالس کنترل می‌شود بایستی هارمونیکهای مرتبۀ پائین زیادتر در اولی و تلفات سوئیچینگ و هزینه مربوط به مدار کنترل در دومی را مد نظر قرار داد.

1- Pulse width modulation

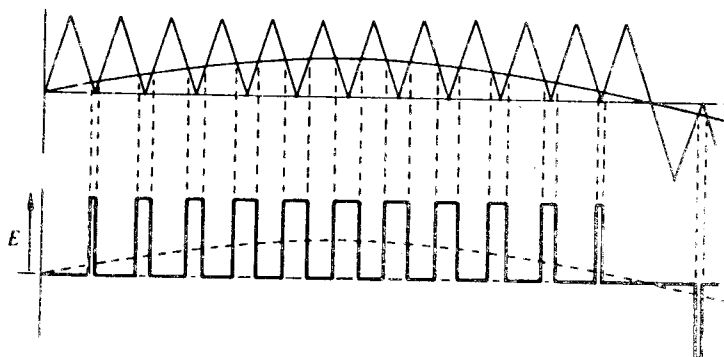
2- Offset triangular wave



(الف) در ماکزیمم ولتاژ خروجی

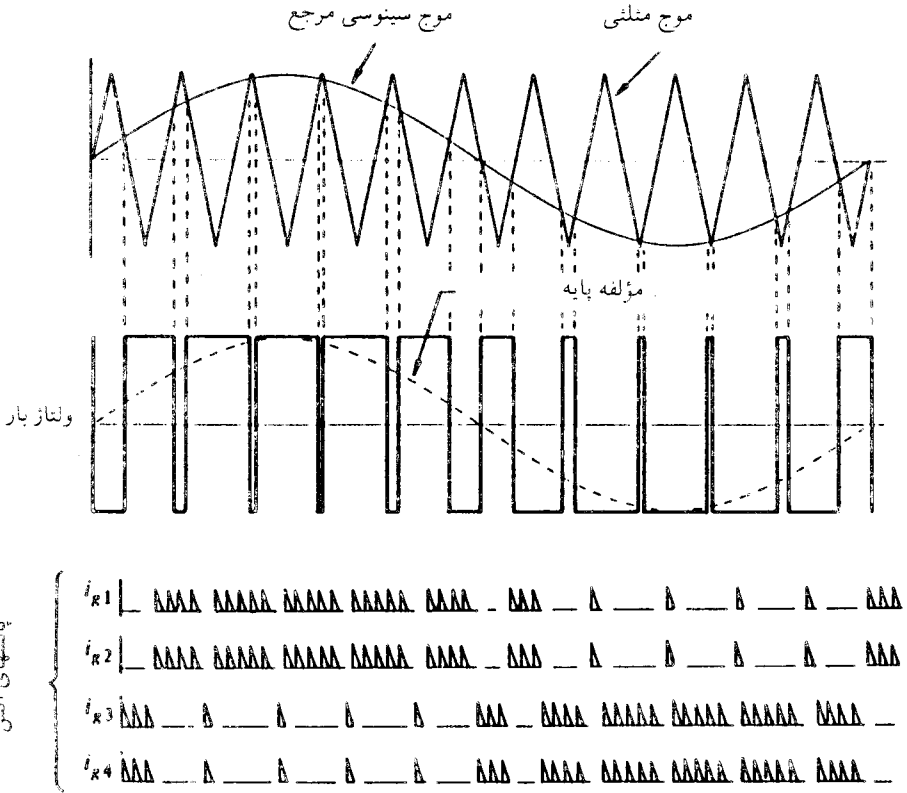


(ب) در نصف ماکزیمم ولتاژ خروجی



(پ) در نصف ولتاژ و نصف فرکانس

شکل ۸-۸-۸ پایه‌ها موج مدوله شده به‌نای پالس با استفاده از موج مثلثی دارای مولفه dc

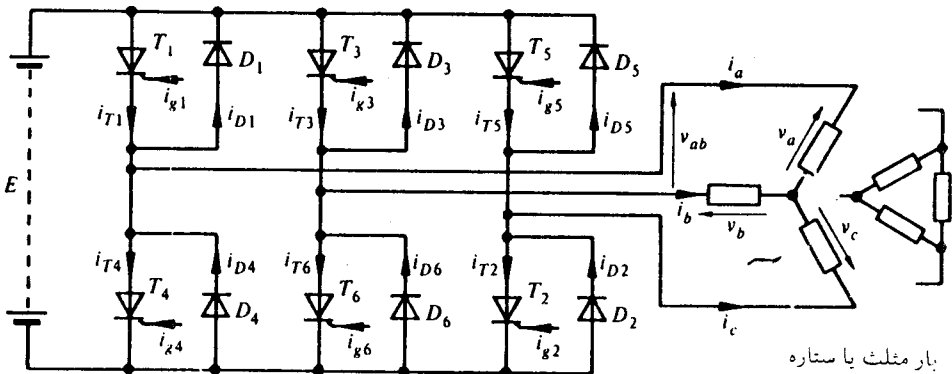


شکل ۸-۹ ایجاد موج مدوله شده پهنای پالس با استفاده از موج مثلثی فاقد مولفه dc

۸-۲-۳ اینورتر پیل سه فاز^۱

مدار اصلی اینورتر پیل سه فاز در شکل ۸-۱۰ نشان داده شده است. جهت کموتاسیون اجباری می توان از مدارهای کموتاسیون فصل چهارم استفاده کرد، لیکن مدارهای کموتاسیون در شکل ۸-۱۰ نشان داده نشده است تا توضیح مدار آسانتر گردد.

اینورتر پیل سه فاز را می توان مشابه یکسو کننده پیل سه فاز، طوری کنترل کرد که هر ترستور به مدت 120° سیکل خروجی هدایت نماید. شکل موجهای مربوط به این اینورتر در بار مقاومتی در شکل ۸-۱۱ نشان داده شده است. در اینجا فرض شده است در انتهای پیروید 120° ، مدار کموتاسیون شروع به کار می کند تا ترستور مورد نظر را خاموشی (قطع) نماید.



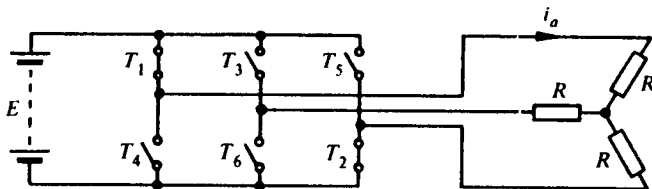
شکل ۸-۱۰ اینورتر پیل سه فاز

شکل موجهای شکل ۸-۱۱ نشان می‌دهند که جریانهای بار شبه مربع هستند و هر تریستور جریان بار را به مدت یک سوم سیکل هدایت می‌نماید. اگر به شکل ۸-۱۱ الف مراجعه کرده و تریستورها را به عنوان کلید تلقی نماییم، منبع $d.c$ در شش مرحله سوئیچ شده است تا خروجی سه فاز حاصل شود. سرعت سوئیچینگ تریستورها فرکانس بار را تعیین می‌نماید. اگر بار قدری اندوکتیو باشد شکل موج ولتاژ خط که بصورت پله‌ای است، تغییر خواهد کرد زیرا انتقال جریان بار به دیودها، کلیدهای نشان داده شده در شکل ۸-۱۱ الف را بیشتر از ۱۲۰° بسته نگاه می‌دارد.

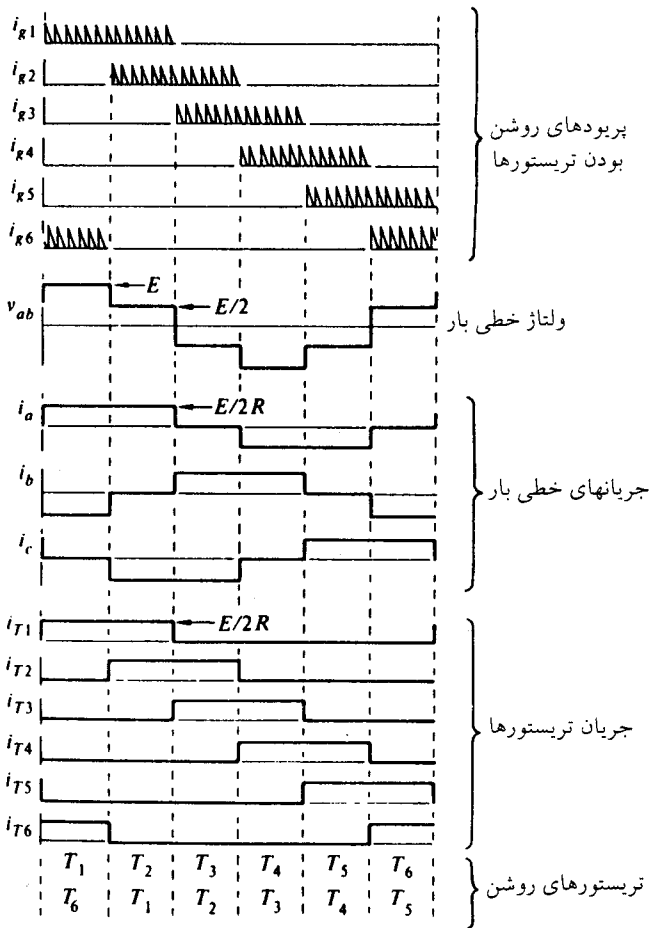
معمولاً اینورتر طوری کار می‌کند که هر تریستور بتواند در مدت ۱۸۰° هدایت کند. در اینصورت، منبع $d.c$ از طریق یک تریستور در یک طرف و دو تریستور موازی در طرف دیگر به بار متصل می‌گردد.

شکل موجهای نشان داده شده در شکل ۸-۱۲ مربوط به هدایت در فاصله ۱۸۰° است و ولتاژ خط بصورت موج شبه مربعی است. جریانهای بار بصورت پله‌ای است و هر تریستور بمدت ۱۸۰° هدایت می‌کند. مزیت این نوع کنترل این است که می‌توان از مدارهای کموتاسیون نظیر مدار شکل ۴-۱۸ فصل چهارم، استفاده کرد که در آن مثلاً وقتی T_2 روشن می‌شود، تریستور تکمیلی T_1 را خاموش می‌نماید.

روش مدولاسیون پهنای پالس را می‌توان مطابق شکل ۸-۱۳ در مورد اینورتر سه فاز شکل ۸-۱۰ بکار برده که در آن لحظات آتش کردن هر تریستور از مدوله کردن سه موج سینوسی مرجع و موج مثلثی فرکانس بالا بدست می‌آیند. این شکل موجها را می‌توان مطابق توضیحی که در مورد اینورتر تکفاز بیان شد، توضیح داد.

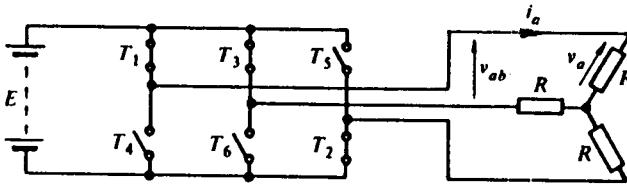


(الف) نشانگر توالی سوئیچینگ، T_1 و T_2 روشن هستند.

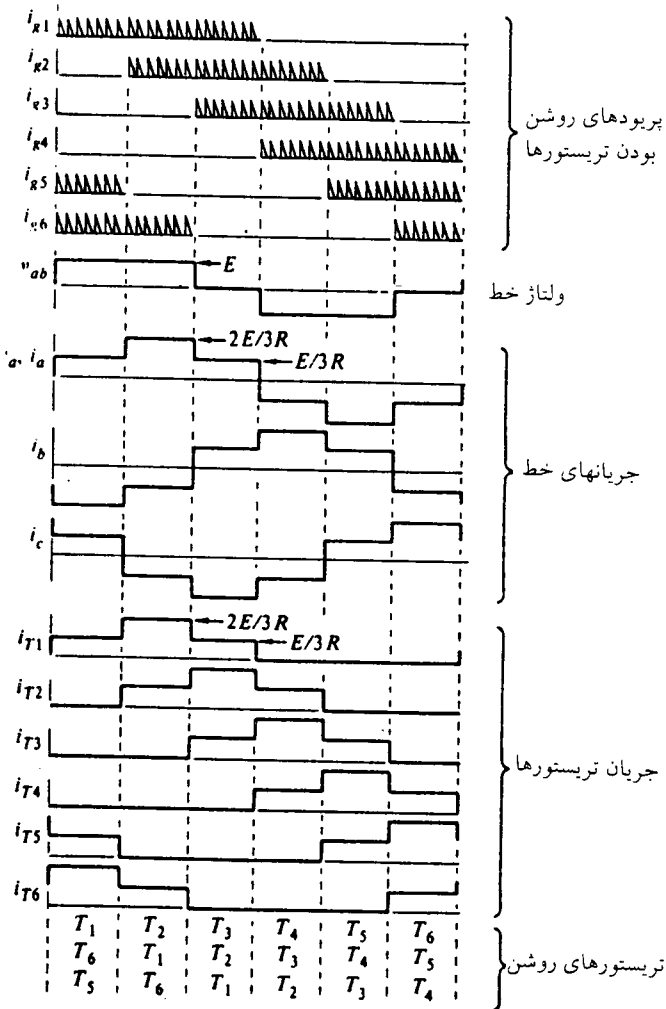


(ب) شکل موجها

شکل ۸-۱۱ اینورتر سه فاز با زاویه آتش 120° و بار مقاومتی

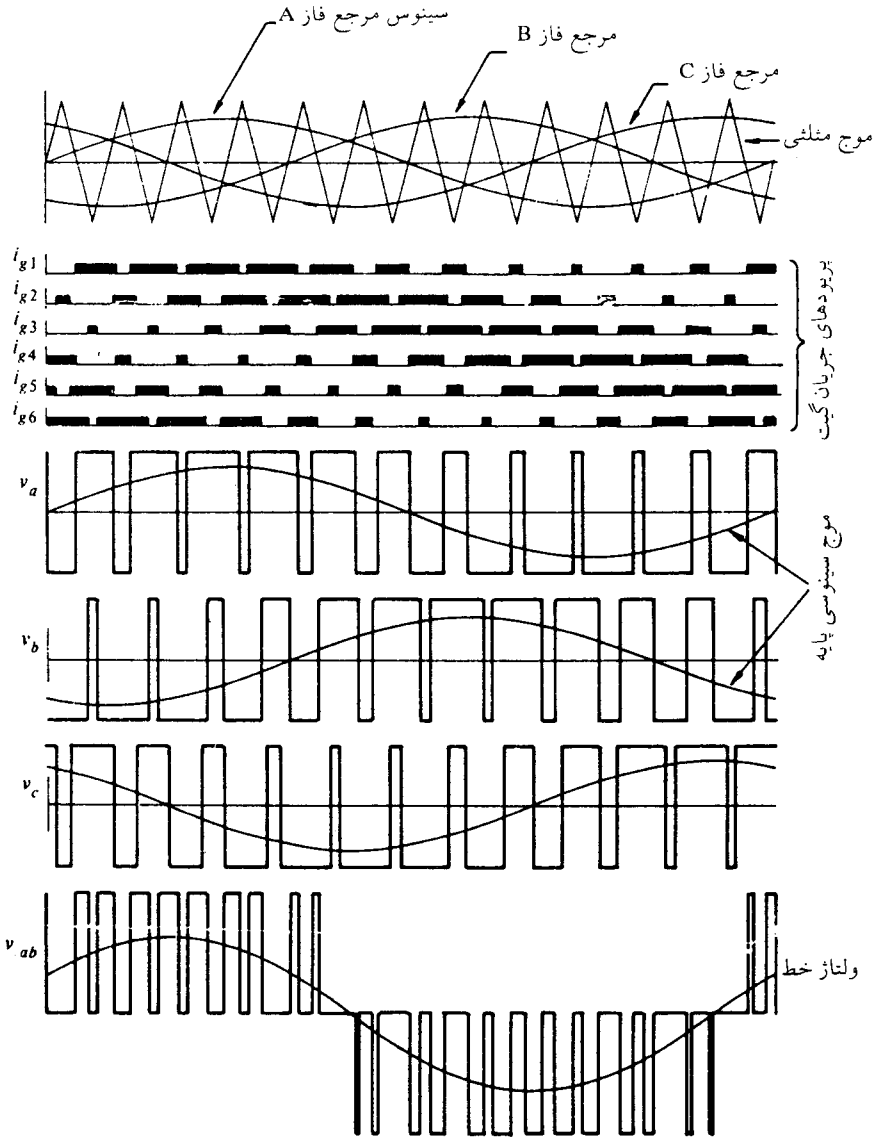


(الف) نشانگر توالی سوئیچینگ، T_1 ، T_2 و T_3 روشن هستند.



(ب) شکل موجها

شکل ۸-۱۲ اینورتر سه فاز با زاویه آتش 180° و بار مقاومتی



شکل ۸-۱۳ شکل موجهای مدوله شده پهنای پالس در اینورتر پل سه فاز

۸-۳ اینورتر منبع جریان (CSI)^۱

اینورترهایی که در بخشهای قبل توصیف گردیدند همگی از یک منبع ولتاژ ثابت تغذیه می شدند و باری را با ولتاژ پله ای تغذیه می کردند. اینورتر منبع جریان و یا به عبارت دیگر اینورتر جریان ثابت^۲، اینورتری است که در آن جریان منبع i_c تقریباً ثابت و مستقل از بار و شرایط اینورتر می باشد. در عمل با سری کردن یک اندوکتانس بزرگ با منبع تغذیه i_c ، مطابق شکل ۸-۱۴، چنین اینورتری بدست می آید. اگر در این اینورتر تغییراتی در ولتاژ رخ دهد توسط جمله $L di/dt$ متعادل گردیده و بواسطه بزرگ بودن اندوکتانی L ، di/dt کوچک خواهد بود و در نتیجه سطح جریان منبع تغذیه در پریودهای کوتاه، بطور موثر ثابت باقی می ماند و بدین ترتیب یک اینورتر منبع جریان حاصل می شود.

در این نوع اینورتر می توان از مدارهای کموتاسیون ساده خازنی استفاده کرد. در شکل ۸-۱۴ الف، وقتی تریستورهای T_1 و T_2 روشن هستند خازنهای C_1 و C_2 مطابق پلاریته ای که در شکل مشخص شده است، شارژ می شوند. وقتی که T_2 و T_3 آتش شوند، خازنها به ترتیب در دو سر تریستورهای T_1 و T_2 قرار می گیرند و در نتیجه T_1 و T_2 در بایاس (گرایش) معکوس قرار گرفته، خاموش می شوند. آنگاه جریان از مسیر $D_1 C_1 T_2 -$ بار - $T_2 C_2 D_2$ عبور می کند. در نتیجه خازنهای C_1 و C_2 تخلیه شده و دوباره شارژ می شوند. وقتی که جریان عبوری از C_1 و C_2 به صفر تنزل می یابد، جریان بار از دیود D_1 به D_2 و از D_2 به D_1 انتقال می یابد. هنگامی که جریان بار کاملاً معکوس گردد دیودهای D_1 و D_2 خاموش (قطع) می شوند. حال خازنها آماده هستند تا در صورتیکه T_1 و T_2 در نیم سیکل بعدی آتش شوند، T_2 و T_3 را خاموش (قطع) نمایند.

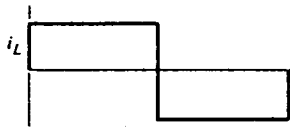
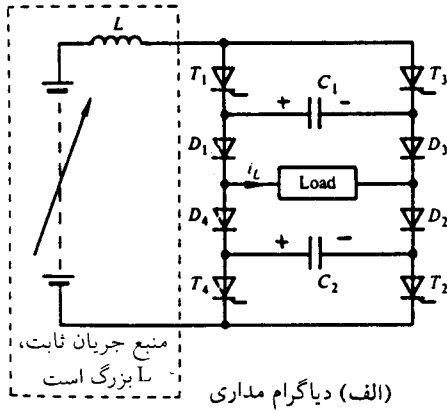
در شکل ۸-۱۴ دیودها، خازنها را از ولتاژ بار جدا (ایزوله) می کنند. جریان بار دارای شکل موج مربعی است و با صرف نظر کردن از پریود کموتاسیون ولتاژ بار سینوسی است لیکن در لحظات کموتاسیون دارای پرهشهایی^۳ می باشد. اینورتر جریان ثابت سه فاز در شکل ۸-۱۵ نشان داده شده است. در هر لحظه فقط دو تریستور روشن هستند. وقتی تریستور T_3 آتش شود تریستور T_1 توسط خازن مشترک خاموش می شود و وقتی T_2 آتش شود T_2 خاموش می گردد. به ترتیب تریستورهای $T_1, T_2, T_3, T_4, T_5, T_6$ ، آتش می شوند و هر تریستور 120° هدایت می کند و جریان بار شبه مربعی حاصل می شود.

اینورتر منبع جریان (CSI) مزدوج اینورتر منبع ولتاژ (VSI) است. ولتاژ خط - خط در VSI مشابه جریان خط در CSI است. مزایای CSI به قرار زیر است:

1- Current-source inverter

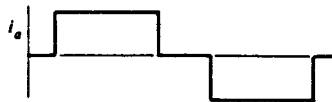
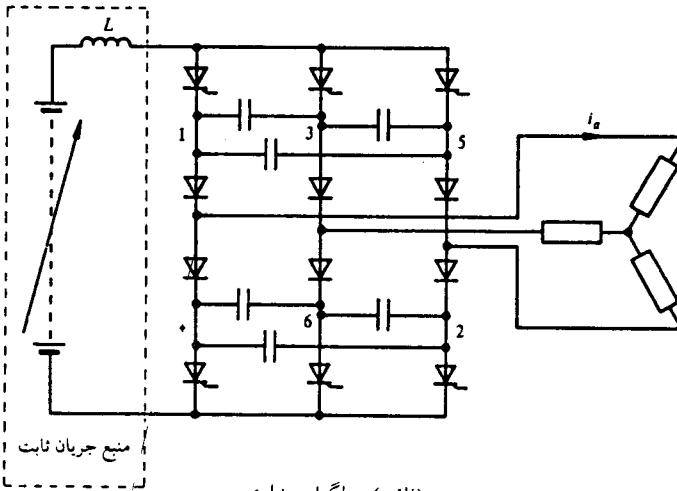
2- Constant-current inverter

3- Voltage spikes



(ب) شکل موج بار

شکل ۸-۱۴ اینورتر منبع جریان تک فاز



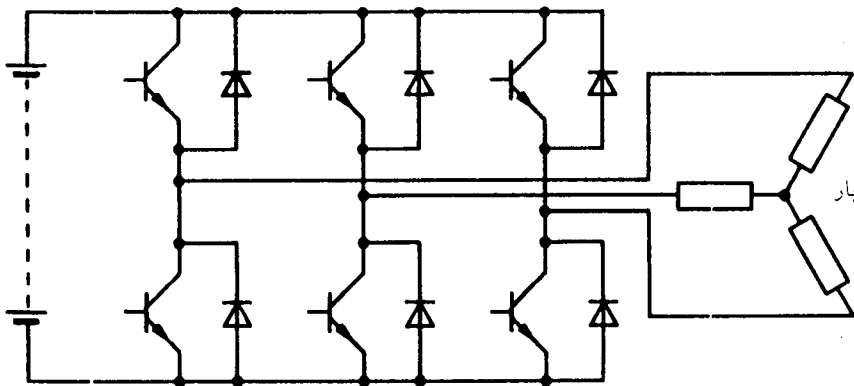
(ب) جریان بار

شکل ۸-۱۵ اینورتر منبع جریان سه فاز

- ۱- به دلیل اینکه جریان dc ورودی کنترل شده و محدود است، آتش شدن ناخواسته تریستورها و یا اتصال کوتاه شدن مدار، مسائل جدی را به دنبال نخواهد داشت.
- ۲- به مدارهای کموتاسیون ساده تری نیاز دارند.
- ۳- قادر هستند بارهای راکتیو را تغذیه نمایند بدون اینکه نیاز به دیودهای کموتاسیون (هرزگرد) داشته باشند.

در تمامی آرایشهای مختلف اینورتر که در بخشهای قبل مورد بحث قرار گرفت، می توان بجای تریستور از ترانزیستور استفاده کرد. با بکار بردن ترانزیستور ضرورت استفاده از عناصر کموتاسیون از بین می رود زیرا برای خاموش کردن آن کافی است که تحریک از روی پایه (بیس) برداشته شود. برای اجتناب از تلفات بیش از حد، بایستی ترانزیستور در حالت سوئیچینگ کار کند از اینرو مشخصه های این نوع اینورتر مشابه اینورترهایی خواهد بود که در آنها از تریستور استفاده شده است. در شکل ۸-۱۶ اجزاء اصلی یک اینورتر سه فاز ترانزیستوری و همراه با دیودهای فیدبک برای تغذیه بارهای اندوکتیو، نشان داده شده است. ترانزیستورها در مقایسه با تریستورها سریعتر سوئیچ می شوند بنابراین در اینورترهای فرکانس بالا و در اینورترهایی که از روش مدولاسیون پهنای پالس استفاده می کنند، کاربرد وسیعی دارند. البته ضرورت اعمال جریان بیس مداوم از معایب عمده آن می باشد لیکن به واسطه عدم نیاز به مدارهای کموتاسیون هنوز در هزینه صرفه جویی می شود.

در اینورتر ترانزیستوری نشان داده شده در شکل ۸-۱۶ بایستی دقت کرد که چند میکروثانیه از خاموشی ترانزیستور بگذرد و آنگاه ترانزیستور تکمیلی روشن گردد، چه در غیراینصورت این احتمال وجود دارد که ترانزیستوری که در حال خاموش (قطع) شدن است مجدداً هدایت کند و در نتیجه منبع dc توسط دو ترانزیستور اتصال کوتاه گردد. همچنین



شکل ۸-۱۶ مدار اصلی اینورتر سه فاز ترانزیستوری

می‌توان از وسایل نیمه هادی قدرت دیگر نظیر GTO، ترستور نامتقارن، MOSFET قدرت و دیگر وسایل نیمه‌هادی که توسعه یافته‌اند، در اینورترها مورد استفاده قرار داد.

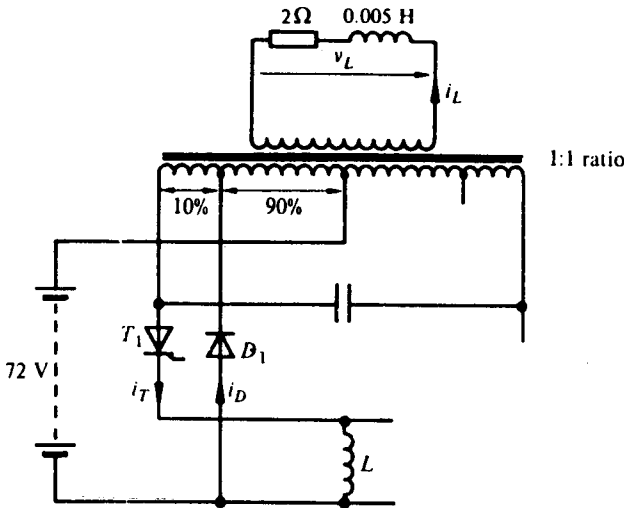
۴-۸ مسائل حل شده

مساله ۱-۸

باری به مقاومت $R = 18 \Omega$ و اندوکتانس $L = 45 \text{ mH}$ از طریق یک ترانسفورماتور با نسبت تبدیل $3/1$ توسط یک اینورتر با انشعاب مرکزی 50 هرتزی و منبع dc ، 72 ولتی تغذیه می‌گردد. مدار اینورتر در شکل ۸-۲ نشان داده شده است. دیودها در نقاطی از سیم‌پیچ اولیه که از دو انتها به اندازه 10 درصد سیم‌پیچی فاصله دارند انشعاب یافته‌اند. شکل موجهای جریان و ولتاژ بار اینورتر را ترسیم کنید. همچنین با فرض صرفنظر کردن از شرایط کموتاسیون، پریود هدایت ترستورها و دیودها را تعیین کنید.

حل - مدار معادل در شکل ۸-۱۷ نشان داده شده است که در آن مقادیر بار به اولیه انتقال یافته است، یعنی $R/n^2 = 18/9 = 2 \Omega$ و $L/n^2 = 45/9 = 5 \text{ mH}$ می‌باشد. در حقیقت ولتاژ بار برابر $37V_L$ و جریان بار برابر $i_1/3$ خواهد بود.

وقتی که ترستور T_1 روشن می‌شود جریان بار i_1 در خلال پریود کموتاسیون تغییر نمی‌کند و به اندازه جریان خازن خواهد بود و ولتاژ بار از ولتاژ خازن تبعیت می‌نماید. با فرض ایده‌آل بودن وسایل نیمه‌هادی، وقتی که ولتاژ دو سر 90 درصد از سیم‌پیچی به



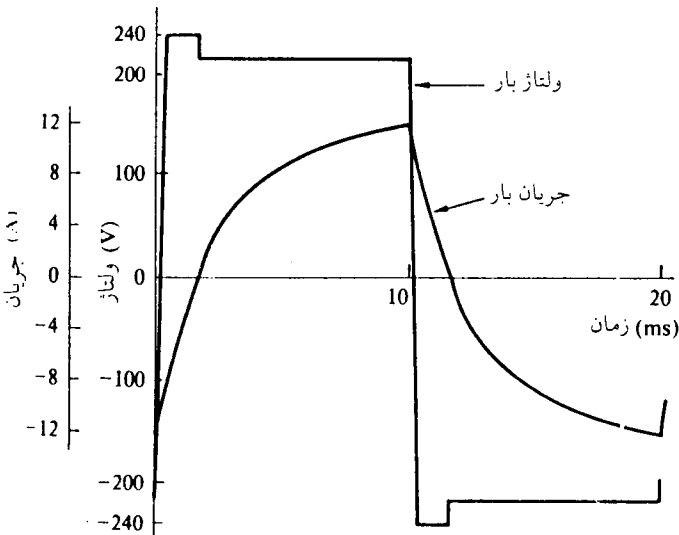
شکل ۸-۱۷ مدار معادل شکل ۸-۲

۷۲۷ می‌رسد دیود D_1 هدایت خواهد کرد و ولتاژ بار $V = 80 = 72/0.9$ خواهد شد. با صرف نظر کردن از پرید کموتاسیون و با فرض اینکه در $t=0$ دیود D_1 شروع به هدایت می‌کند، بنابراین در $t=0$ داریم.

$$v_L = 80 \text{ V} \quad i_L = -36 \text{ A}$$

بنابراین

$i_L = \frac{80}{2} - \left(\frac{80}{2} + 36\right) e^{-t/\tau} \text{ A}$ که در آن $\tau = L/R = 0.005/2 = 0.0025 \text{ S}$ است. جریان i_L در $t = 1/6 \text{ ms}$ به صفر تنزل می‌یابد. دیود D_1 در مدت $1/6 \text{ ms}$ جریان $i_L/0.9$ را هدایت می‌کند. وقتی D_1 از هدایت باز می‌ایستد، T_1 روشن می‌شود و در نتیجه $v_L = 72 \text{ V}$ و $i_L = \frac{72}{2} - \frac{72}{2} e^{-t/\tau} \text{ A}$ می‌باشد، که در آن در $t=0$ ، T_1 جایگزین D_1 می‌شود. در فاصله زمانی که ولتاژ ثانویه از 80 V به 72 V تنزل می‌یابد، خازن تخلیه می‌شود و عبور جریان در جهت مثبت شروع می‌شود. به طور خلاصه در خلال فاصله زمانی نیم سیکل $10 \text{ ms} = 1/50 \times 2$ ، در $1/6 \text{ ms}$ اول، $i_L = 40 - 76 e^{-200t} \text{ A}$ و برای $8/4 \text{ ms}$ باقی مانده $i_L = 36 - 36 e^{-400t} \text{ A}$ می‌باشد که در پایان نیم سیکل به مقدار $34/8 \text{ A}$ می‌رسد که با فرض اولیه 36 A خیلی نزدیک است. شکل موجهای بار در شکل ۸-۱۸ نشان داده شده است. وقتی دیود D_1 جریان تریستور T_1 را به عهده می‌گیرد، مسیری جهت انتقال انرژی ذخیره شده در L به اولیه ترانسفورماتور (از طریق قسمت انشعاب یافته) فراهم می‌شود. وقتی که تمامی انرژی ذخیره شده تلف می‌شود، T_1 قطع می‌گردد (خاموش می‌شود).



شکل ۸-۱۸ شکل موجهای ولتاژ و جریان

مساله ۸-۲

اینورتر تک فاز شکل ۸-۴ باری به مقاومت $R = 8\Omega$ و اندوکتانس $L = 0.02\text{ H}$ را از یک منبع dc ، 200 V تغذیه می‌نماید. اگر اینورتر در فرکانس 50 Hz کار کند، شکل موجهای ولتاژ و جریان بار را در دو سیکل اول و در حالت‌های زیر تعیین کنید:

(الف) خروجی مربعی

(ب) خروجی شبه مربعی که پررود روشن (وصل) برابر 0.5 باشد.

از تلفات و کموتاسیون صرف‌نظر کنید. همچنین توان بار حالت پایدار را برای هر یک از دو حالت فوق بدست آورید.

حل - ثابت زمانی بار $T = 0.02/8 = 0.0025\text{ S}$ می‌باشد.

(الف) در شروع جریان بار صفر است.

در نیم سیکل اول داریم،

$$v_L = 200\text{ V}$$

$$i_L = 25 - 25 e^{-t/0.0025}\text{ A}$$

مقدار جریان i_L در پایان نیم سیکل اول یعنی در $t = 1/100\text{ S}$ برابر است با

$$i_L = 24/5\text{ A}$$

در نیم سیکل دوم داریم،

$$v_L = -200\text{ V}$$

$$i_L = -25 + (25 + 24/5) e^{-t/0.0025}\text{ A} = -25 + 49/5 e^{-t/0.0025}\text{ A}$$

$$i_L = -24/1\text{ A}$$

مقدار جریان i_L در پایان این نیم سیکل برابر است با

مقدار جریان i_L در زمان $t = 1/71\text{ ms}$ برابر صفر خواهد بود

$$v_L = +200\text{ V}$$

در نیم سیکل سوم داریم،

$$i_L = 25 - (25 + 24/1) e^{-t/0.0025}\text{ A}$$

$$i_L = 24/1\text{ A}$$

مقدار جریان i_L در پایان نیم سیکل برابر است با

مقدار جریان i_L در $t = 1/69\text{ ms}$ برابر صفر خواهد بود.

$$v_L = -200\text{ V}$$

در نیم سیکل چهارم داریم،

$$i_L = -25 + (25 + 24/1) e^{-t/0.0025}\text{ A}$$

$$i_L = -24/1\text{ A}$$

مقدار جریان i_L در پایان این نیم سیکل برابر است با

شکل موجهای حالت پایدار در شکل ۸-۴ ب نشان داده شده است.

(ب) این موج شبه مربعی خاص در هر نیم سیکل (یعنی 10ms) دارای پریود روشن یا وصل 5ms و پریود صفر 5ms می باشد. با توجه به اینکه در شروع جریان صفر است خواهیم داشت:

در اولین پریود روشن داریم،

$$v_L = 200\text{ V}$$

در پایان پریود $t = 5\text{ms}$ و $i_L = 21/6\text{ A}$ و $i_L = 25 - 25 e^{-400t}\text{ A}$

در اولین پریود صفر داریم،

$$v_L = 0\text{ V}$$

در پایان پریود $t = 5\text{ms}$ و $i_L = 2/9\text{ A}$ و $i_L = 21/6 e^{-400t}\text{ A}$

در دومین پریود روشن (وصل) داریم،

$$v_L = -200\text{ V}$$

در پایان پریود $t = 5\text{ms}$ و $i_L = -21/2\text{ ms}$ و $i_L = -25 + (25 + 2/9) e^{-400t}\text{ A}$

در دومین پریود صفر داریم،

$$v_L = 0$$

در پایان پریود $t = 5\text{ms}$ و $i_L = -2/9\text{ A}$ و $i_L = -21/2 e^{-400t}\text{ A}$

در سومین پریود روشن داریم،

$$v_L = 200\text{ V}$$

در پایان پریود $t = 5\text{ms}$ و $i_L = 21/2\text{ A}$ و $i_L = 25 - (25 + 2/9) e^{-400t}\text{ A}$

شکل موجها که به حالت پایدار رسیده است در شکل ۸-۴ پ نشان داده شده است.

برای تعیین مقدار متوسط توان بار، بایستی انرژی تحویلی به بار را در نیم سیکل محاسبه نمائیم و سپس آنرا به مدت زمان نیم سیکل تقسیم کنیم.

برای شکل موج مربعی داریم،

$$\text{توان متوسط} = \frac{1}{0.01} \int_0^{0.01} 200(25 - 49/10 e^{-400t}) dt = 2590\text{ W}$$

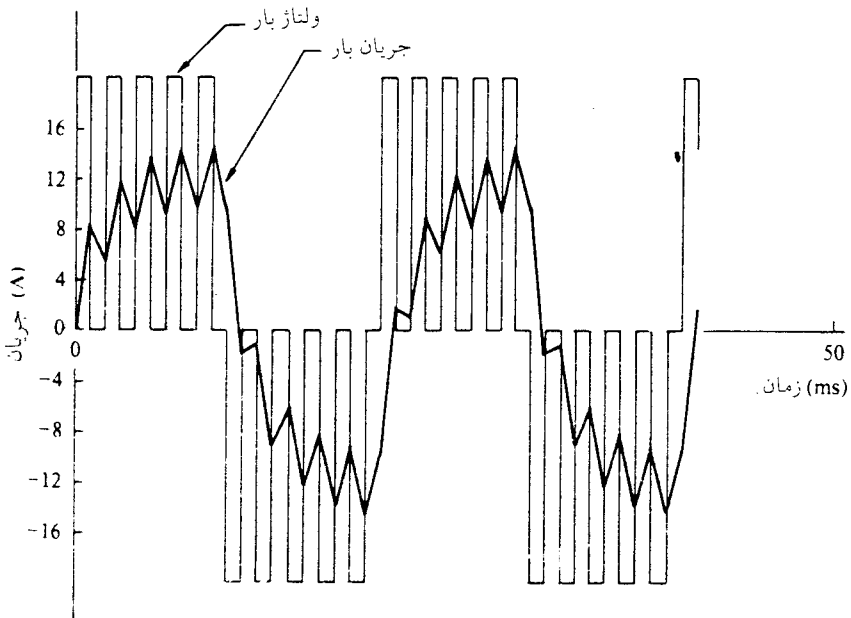
برای شکل موج شبه مربعی داریم،

$$\text{توان متوسط} = \frac{1}{0.01} \int_0^{0.005} 200(25 - 27/90 e^{-400t}) dt = 1294\text{ W}$$

مساله ۸-۳

اینورتر (وبار) مساله ۸-۲، طوری کنترل می شود که شکل موج شیاردار (که در هر نیم سیکل ۵ پریود روشن یا وصل داشته باشد) حاصل شود. شکل موج جریان بار را در دو سیکل اول بدست آورید در صورتی که کنترل به گونه ای باشد که نصف ماکزیمم خروجی بدست آید.

حل - اصول تولید شکل موج شیاردار در شکل ۸-۶ نشان داده شده است. وقتی ۵ پریود روشن (وصل) به همان تعداد پریود خاموش (قطع) داریم، بنابراین هر پریود ۱ms است. در هر پریود روشن مقدار جریان بار برابر است با $i_L = 25 - (25 - I_1) e^{-200t}$ A که در آن جران I_1 مقدار جریان بار در شروع پریود - وصل است. در هر پریود خاموش (قطع) $i_L = I_2 e^{-200t}$ A که در آن I_2 مقدار جریان در شروع پریود یعنی مقدار جریان در پایان پریود قبلی است. شکل موج حاصل در شکل ۸-۱۹ نشان داده شده است.

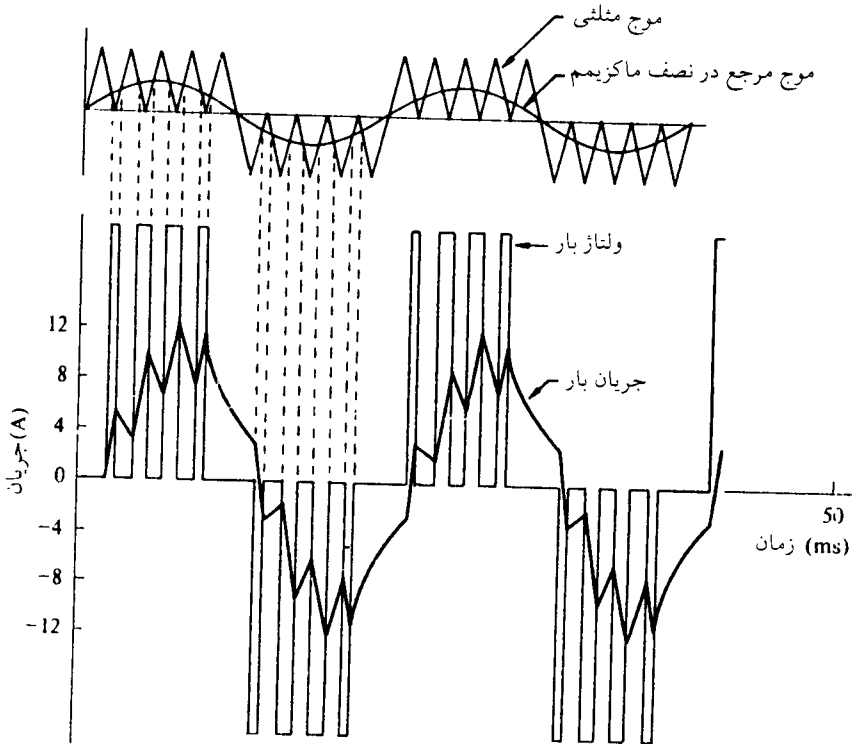


شکل ۸-۱۹ شکل موج جریان در دو سیکل اول

مساله ۸-۴

اینورتر (ویار) مساله ۸-۲، طوری کنترل می شود تا از یک موج مثلثی فرکانس ۵۰۰ Hz شکل موج مدوله شده پهنای پالس حاصل شود. موج مرجع در نصف ماکزیمم خروجی تنظیم شده است. شکل موج جریان بار را در دو سیکل اول ترسیم نمایید.

حل - اصول مدولاسیون پهنای پالس در نصف ماکزیمم در شکل ۸-۸ ب نشان داده شده است. شکل موج جریان بار در شکل ۸-۲۰ نشان داده شده است. جریان بار بطورنمایی تغییر می کند که مانند مثال قبل (با این تفاوت که در اینجا پریودهای قطع و وصل متفاوت می باشد) تعیین می شود.



شکل ۸-۲۰ موج جریان در دوسیکل اول

مساله ۵-۸

یک اینورتر پل سه فاز مطابق آنچه که در شکل ۸-۱۰ نشان داده شده است از یک منبع $V_{dc} = 200$ تغذیه می شود. اگر بار بصورت اتصال ستاره با مقاومت اهمی $10\ \Omega$ در هر فاز باشد. مقدار rms جریان بار، مقدار rms جریان مجاز تریستور و توان بار را در حالت های زیر بدست آورید:

(الف) زاویه آتش 120° (ب) زاویه آتش 180°

حل - (الف) شکل موج های مربوطه به این حالت در شکل ۸-۱۱ نشان داده شده است. با توجه به این شکل موجها مقادیر مورد نظر به شرح زیر محاسبه می شوند،

$$\text{مقدار rms جریان بار و تریستور} = (200 / \sqrt{2} \times 10) = 10\ \text{A}$$

$$\text{مقدار rms جریان بار} = \left(\frac{10^2 + 10^2 + 0^2}{3} \right)^{\frac{1}{2}} = 8.16\ \text{A}$$

$$\text{مقدار rms جریان تریستور} = 10/\sqrt{3} = 5/8 \text{ A}$$

$$\text{مقدار توان بار} = 8/16^2 \times 10 \times 3 = 2000 \text{ W}$$

(ب) شکل موجهای مربوط به این حالت در شکل ۸-۱۲ رسم شده است. با توجه به این شکل موجها مقادیر مطلوب محاسبه می شوند،

$$\text{مقدار پیک جریان بار} = (2 \times 2000) / (3 \times 10) = 13/33 \text{ A}$$

$$\text{مقدار rms جریان بار} = \left(\frac{6/66^2 + 13/33^2 + 6/66^2}{3} \right)^{\frac{1}{2}} = 9/43 \text{ A}$$

$$\text{مقدار rms جریان تریستور} = \left(\frac{6/66^2 + 13/33^2 + 6/66^2}{6} \right)^{\frac{1}{2}} = 6/67 \text{ A}$$

$$\text{مقدار توان بار} = 9/43^2 \times 10 \times 3 = 2667 \text{ W}$$

مساله ۸-۶

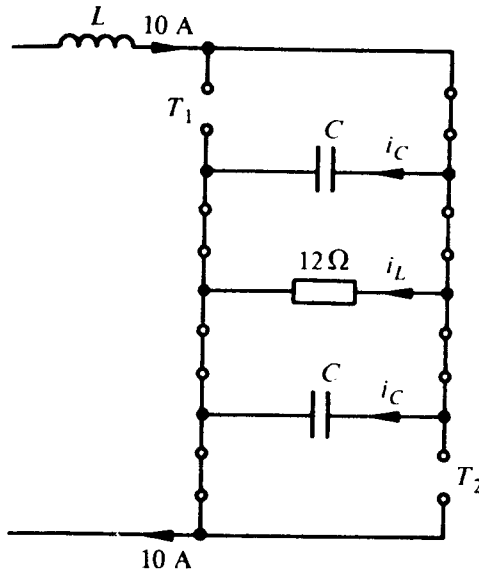
یک بار تک فاز از یک اینورتر منبع جریان (CSI) تغذیه می شود. اگر بار مقاومت 12Ω و منبع ولتاژ dc، 120V و فرکانس کار 20Hz باشد مقادیر مناسب برای اندوکتانس منبع و خازنهای خاموش کننده را بدست آورید. زمان خاموشی (قطع) تریستورها را $50\mu\text{s}$ فرض کنید و از تلفات صرف نظر کنید.

حل - شکل ۸-۱۴ مربوط به این مدار است. انتخاب اندازه اندوکتانس بستگی به این دارد که بخواهیم در موقع تغییرات امپدانس بار، به چه میزان جریان منبع ثابت بماند. جریان بار پایدار (ماندگار) برابر $10\text{A} = 120/12$ است. فرض کنید یک اتصال کوتاه در بار جریان بار را به اندازه 1A در سیکل تغییر دهد، بنابراین $di/dt = 1 \times 20 = 20$ و با توجه به $120 = L di/dt$ مقدار L بدست می آید، $L = 120/20 = 6\text{H}$ است.

بلافاصله پس از قطع تریستوهای T_1 و T_2 ، تمامی دیودها مطابق شکل ۸-۲۱ هدایت می کنند و جریان خازنها یکسان است. اختلاف ولتاژ بین منبع و بار در دوسر L قرار می گیرد و جریان دارای تغییرات بسیار کوچکی است طوری که 10A را می توان ثابت فرض کرد.

معادلات مدار عبارتند از:

$$2i_c + i_L = 10$$



شکل ۸-۲۱ مدار معادل شکل ۸-۱۴ وقتی T_1 و T_2 قطع می‌شوند.

$$12i_L = \frac{1}{C} \int i_C dt$$

خازن C در ابتدا به اندازه $V = 120$ شارژ شده است،
با استفاده از تبدیل لاپلاس معادلات زیر بدست می‌آید،

$$12i_C(s) + i_L(s) = \frac{10}{s}$$

$$12i_L(s) = \frac{i_C(s)}{sC} - \frac{120}{s}$$

از حل معادلات فوق مقدار جریان $i_L(t)$ بدست می‌آید یعنی

$$i_L(t) = 10 - 20 e^{-t/24C} \text{ A}$$

$$i_C(t) = 10 e^{-t/24C} \text{ A}$$

و

ولتاژ دو سر تریستور T_1 و T_2 بعد از اینکه ولتاژ بار یعنی v_L صفر می‌شود گرایش (بایاس) مستقیم می‌گردد. با استفاده از زمان خاموشی $50 \mu s$ مقدار خازن برابر $3 \mu F$ خواهد شد یعنی

$$0 = 10 - 20 e^{-50 \times 10^{-6} / 24C}$$

$$10 = 20 e^{-50 \times 10^{-6} / 24C} \Rightarrow C = 3 \mu F$$